

# VESA取付けパネルPC

IoT/M2M を推進する 新たなプラットフォーム

Intel® CPU搭載  
Windows 10 IoT Enterprise/  
Linux Algonomix搭載

VESA取付け対応  
ICカードリーダー  
(FeliCa/MIFARE ULTRA Light/  
ISO15693:オプション)  
高速携帯通信LTE (オプション)  
無線LAN (オプション)  
Bluetooth (オプション)  
UPS(無停電電源)標準内蔵

AS4A-\*\*\*Bシリーズ  
AS4A-\*\*\*Dシリーズ



Algo Total System Solution

システムインテグレーションのご相談に積極的に対応させていただきます。

- ハード：LCDグラフィックコントロール、オリジナル拡張ユニットから特注LCDサイズの対応など。
- ソフト：開発支援、ドライバ開発など。

カスタマイズ、開発支援などお気軽にご相談ください。

## ■製品保証内容

ご使用につきましては、以下の製品保証内容をご確認いただきます様、よろしくお願いたします。

### 1.無償保証について

本製品の品質は十分に留意して製造していますが、万一、製品に当社側の責任による故障や瑕疵が発生し、無償保証期間中であつた場合、当社はお買い上げいただいた販売店又は当社営業窓口を通じて無償で製品を修理又はお取替えさせていただきます。但し、出張修理が必要な場合は、技術者派遣の実費費用を申し受けます。又、故障製品の取替えに伴う、現地再調整、試運転は当社責務外とさせていただきます。

### 【無償保証期間】

- 製品の無償保証期間は、「お買い上げ後1年」もしくは、「銘板に記載されている製造年月より18ヶ月」のいずれか早く経過するまでの期間とさせていただきます。(有償修理品の故障に対しては、同一部位のみ修理後3ヶ月)。無償保証期間終了後は有償での修理となります。

### 【無償保証範囲】

- 使用状態、使用方法及び使用環境などが、取扱説明書、ユーザーマニュアルなどに記載された条件、注意事項などに従った正常な状態で使用されている場合に限定させていただきます。

### 【有償保証について】

以下の場合は無償保証期間内であっても有償修理とさせていただきます。

- お客様における不適切な保管や取扱い、不注意、過失、などにより生じた故障及びお客様のハードウェア、ソフトウェア設計内容に起因した故障。
- 当社が承認する作業員以外による改造などの手を加えたことに起因する故障。
- 火災、異常電圧などの不可抗力による外部要因及び地震、落雷、風水害などの天変地異による故障。
- 納入後の輸送（移動）時の落下、衝撃など貴社の取扱い不適当により生じた故障損害の場合。
- 接続している他の機器、及び不適当な消耗品やメディアの使用に起因して本製品に生じた故障及び損傷。
- 消耗部品の交換。

### 2.修理について

本製品の品質は十分に留意して製造していますが、万一、製品に当社側の責任による故障や瑕疵が発生し、無償保証期間中であつた場合、当社はお買い上げいただいた販売店又は当社営業窓口を通じて無償で製品を修理又はお取替えさせていただきます。但し、出張修理が必要な場合は、技術者派遣の実費費用を申し受けます。又、故障製品の取替えに伴う、現地再調整、試運転は当社責務外とさせていただきます。オプション品の修理は対象外となります。

- 修理はセンドバックによる当社工場修理を原則とさせていただきます。この場合、弊社工場への送料はお客様負担にてお願いいたします。
- 修理期間は原則として修理品到着後、2週間とさせていただきます。但し、故障内容によっては、2週間以上要することがあります。

### 3.生産中止後の有償修理期間について

- 生産中止した機種（製品）につきましては、生産を中止した年月より起算して7年間の範囲で修理を実施いたします。但し、電子部品などのライフサイクルが短く、調達や生産が困難となり修理ができなくなる場合があります。
- 生産中止後の製品供給（補用品も含む）はできません。

### 4.機会損失などの保証責任の除外

- 無償保証期間内外に関わらず、当社商品の故障に起因するお客様あるいはお客様の顧客側での機会損失ならびに当社製品以外への損傷、その他業務に対する補償は当社の保証外とさせていただきます。

### 5.製品の適用について

- 当社製品をご使用いただくにあたりましては、万一、故障・不具合などが発生した場合でも重大な事故に至らない用途である事及び故障・不具合発生時にはバックアップやフェールセーフ機能が効き外部でシステム的に実施されていることをご使用の条件とさせていただきます。
- 当社製品は人命や財産に大きな影響が予測される用途への使用については当社製品の適用を除外させていただきます。

## カスタム商品・特注商品など、ご相談ください。

アルゴシステムは、自社製品開発、受託製品開発の二つの機能を持ち、それぞれにオリジナリティーを發揮しています。当社はトータルソリューションメーカーとして、創業以来、ハード、ソフト、それらを統合した技術の全般にわたって、独自のノウハウを蓄積し、先端のテクノロジーを磨いてきました。さまざまな産業、さまざまな場面で、マイクロエレクトロニクスの活用が必要となったとき、コンピュータシステムの専門家として、お客様の高度なご要望に応えたいとします。

当カタログに掲載している会社名・製品名・ネットワーク名称等はそれぞれ各社の商標または登録商標です。

**RoHS指令** 当カタログに掲載している製品は、全て RoHS 指令に適合した製品です。



- 本 社 / 〒587-0021 大阪府堺市美原区小平尾656番地  
TEL.072-362-5067 FAX.072-362-4856
- 大 阪 支 社 / 〒542-0081 大阪市中央区南船場1-12-3 船場グランドビル3F  
TEL.06-4560-0510 FAX.06-6263-9576
- 東京営業所 / 〒104-0032 東京都中央区八丁堀2丁目16-3 ICM中央ビル2F  
TEL.03-4540-3590 FAX.03-4540-3595
- 名古屋営業所 / 〒461-0004 愛知県名古屋市中区葵2-3-15 ふぁみーゆ葵503  
TEL.052-939-5333 FAX.052-939-5330

<http://www.algosystem.co.jp/>



このカタログに記載された製品は、予告なしに仕様・機能・デザイン等を変更する場合がありますので、ご採用の際は最新の情報を弊社までお問い合わせください。

検索

## ■ご用命は

65BAS-COK1711-012



AS4A-150BN  
15 inch  
VESA取付けパネルPC



AS4A-101DN  
AS4A-101DS  
10.1inch ワイド  
VESA取付けパネルPC



AS4A-133DS  
AS4A-133DN  
13.3 inch ワイド  
VESA取付けパネルPC



AS4A-116DS  
AS4A-116DN  
11.6 inch ワイド  
VESA取付けパネルPC



# アルゴシステムが提案する新たなプラットフォーム

## IoT/M2M時代のオペレーターターミナル、VESA取付パネルPC

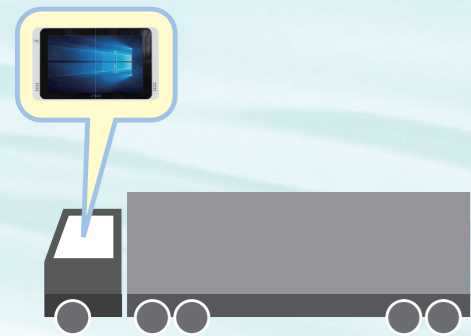
### 情報入力操作を補助する(FeliCa/MIFARE ULTRA Light/ISO15693・Bluetoothを オプションで対応)

### 情報化を推進するネットワーク強化 高速携帯通信LTE・無線LAN(オプション)

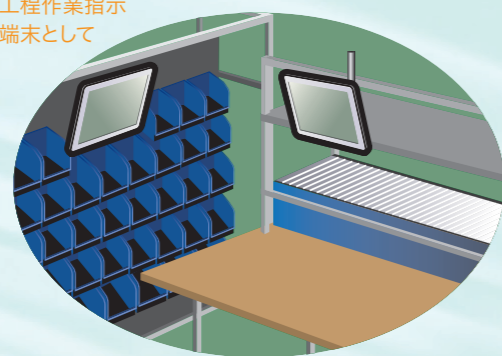
### 有線LANと情報を守るUPS(無停電電源)を内蔵

IoT/M2M時代の現場で必要とされるVESA取付パネルPCを創りました。  
 インターネットが普及し、「ヒト・モノ・コト」をつなげるIoT/M2Mが進みつつある現在。現場では大きな変革が起きています。現場の情報を速やかに上位のネットワークに上げ、上位からの指示情報を現場に速やかに反映する必要が出ています。現場の情報を正確に上位へ伝える情報品質が現場に求められています。  
 アルゴシステムでは、そうした現場の声を製品に取入れ、オペレーターの操作を補助するICカードや体温計・血圧計などの各種測定器の対応 (FeliCa/MIFARE ULTRA Light/ISO15693 : オプション) や無線式バーコードリーダーやQRコードリーダーなどに対応 (Bluetooth : オプション)、ネットワークの強化として、有線LANはもちろん、無線LANに (オプション) 対応し、さらに高速携帯通信LTEにも (オプション) 対応しました。停電やセキュリティーで構内ネットワークにつながらない場合でも直接クラウドシステムと現場をつなげ情報交換ができ、停電時には標準内蔵のUPS (無停電電源) により、現場の情報を保持し、LTE経由でクラウドに情報を上げてから、正常にOSのシャットダウンが可能となります。  
 次世代のオペレーターターミナルの姿をVESA取付パネルPCとしてIoT/M2Mを推進するプラットフォームの提案していきます。

車載業務端末として



工程作業指示  
端末として



フォークリフト端末として



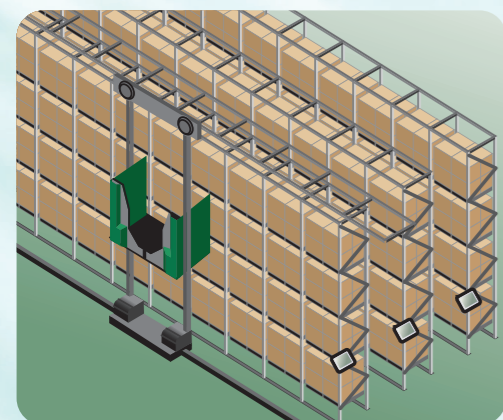
## 高速携帯通信LTE、無線LAN・Bluetooth(オプション)対応

## UPS(無停電電源)標準内蔵で、有線LANに接続できない環境や

## 電源不安定な環境など、さまざまな現場でご利用いただける

### アルゴシステムのVESA取付けパネルPC

自動倉庫端末として

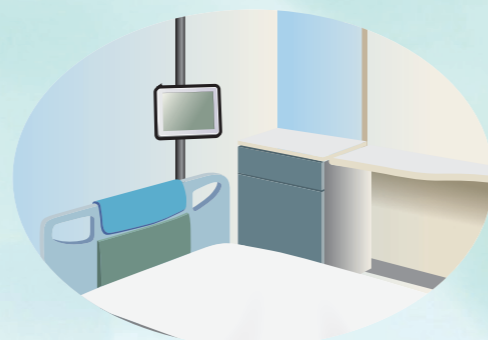


案内表示端末として



ピッキングカート端末として

医療機関端末として



	CPU	コア数	UPS 標準搭載	有線 LAN	無線 LAN	Bluetooth	LTE	USB	ICカード リーダー
AS4A-***B	Intel Bay Trail	DualCore	○	2ch	△	×	×	USB2.0×2・USB3.0×1	×
AS4A-***D	Intel Bay Trail	DualCore	○	2ch	△		△	USB2.0×3	○

※△はオプションで選択して頂けます

### VESA取付け

#### VESA規格で取付設置

VESAマウントを採用しており、市販のVESAアームや取付マウントを利用して、簡単に設置ができます。

### 使う人にやさしく

操作のタッチパネルは、操作性の良い静電容量式タッチパネルと手袋しても操作できる抵抗膜式タッチパネルをラインナップ。  
 FeliCa (オプション) 対応の使用者登録カードや各種計測機器の記録にも対応し、タッチパネルからの入力せずにカードや機器から直接情報収集できます。Bluetooth (オプション) にも対応しておりバーコードリーダーやプリンタをコードレスにつなげます。

### ネットワーク強化

#### フレキシブルにネットワークシステムを構築

高速携帯通信LTE (オプション : 4Bシリーズ) 対応で、現場で停電が発生し構内LANが不通の場合でも、携帯通信網を利用してクラウドシステムにデータをアップすることができます。また、有線LANだけでなく、無線LAN (オプション : 4Bの各シリーズで対応) ・Bluetoothに (オプション : 4Bシリーズ) 対応しフレキシブルにネットワークシステムを構築できます。

### UPS電源

#### 情報品質を向上、現場の貴重なデータの消失防止

UPS (無停電電源) を標準内蔵、現場から収集したデータやオペレーターの操作ログなど情報を安全に保存、またネットワークを介してクラウドへのアップロードなど、データ消失の危機を低減し、OSの確実なシャットダウンを行えます。  
 停電前のデータはもちろん、停電の瞬間のデータまで保持し、後で解析し再発防止に利用できる情報品質へのこだわり、IoT/M2M時代の必須機能です。エッジコンピューティングにも最適。

### 高い信頼性

#### 現場の使用に耐える高い信頼性

高信頼性のIntel® Dual Core CPUを搭載し、メインストレージにmini SATA SSDを搭載。ファンレス、完全スピンドルレス。静粛性と高い信頼性を実現。

### RAS機能

#### RAS機能でメンテナンス向上

異常・トラブルを未然に監視して信頼性の向上。  
 OSの起動不良・動作異常、温度異常、システムの動作異常を監視。障害発生の記録、予知予防保全により能動的なメンテナンスサービスができます。

### 汎用OS

#### 汎用性で物作りの効率アップ

組み込み用途にマイクロソフト最新OSのWindows 10 IoT Enterpriseを採用し、市販のアプリケーションやVisualStudioなどの汎用の開発ツールを使いC言語を初めとする様々な開発環境でアプリケーション開発することができます。信用性を重視してDebian LinuxをベースとしたLinuxディストリビューションAlgonomixの選択も可能です。

### ラインナップ拡充

#### 用途に応じて選べるラインナップ

画面のサイズは10.1インチから15インチの4種類。  
 タッチパネルのタイプ (静電容量式・抵抗膜式) で選べます。  
 また高速携帯通信LTE、無線LAN、Bluetooth、ICカードリーダーをオプションで選択いただけます。

### 各種アンテナ

#### オプション品



LTE屋内アンテナ



LTE屋外アンテナ

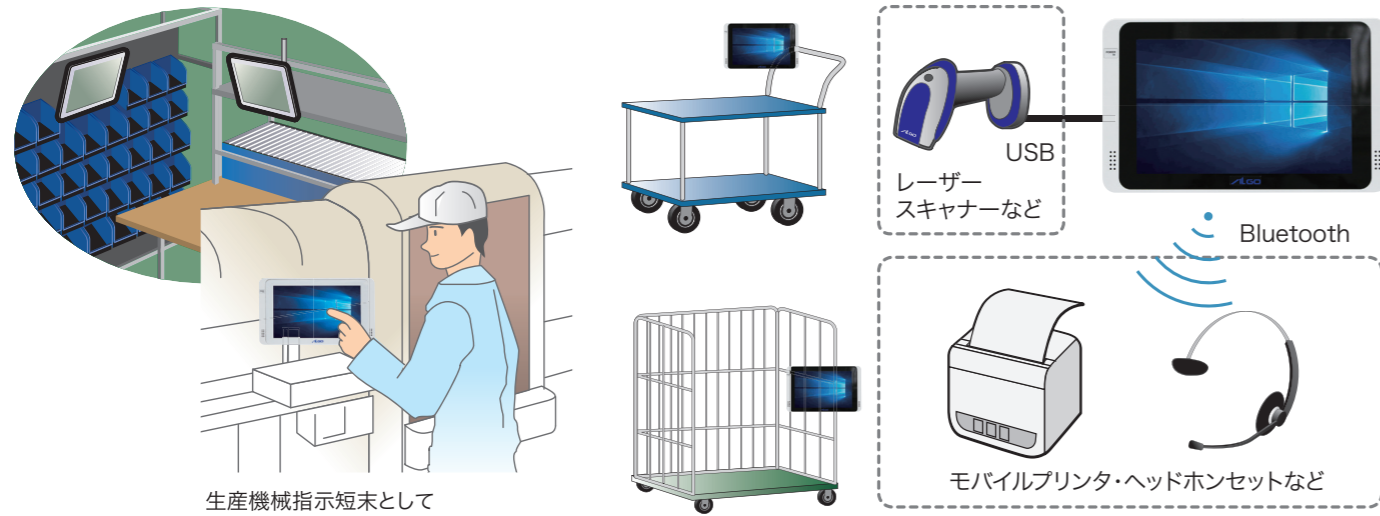


無線LAN屋内アンテナ

倉庫や生産指示端末として

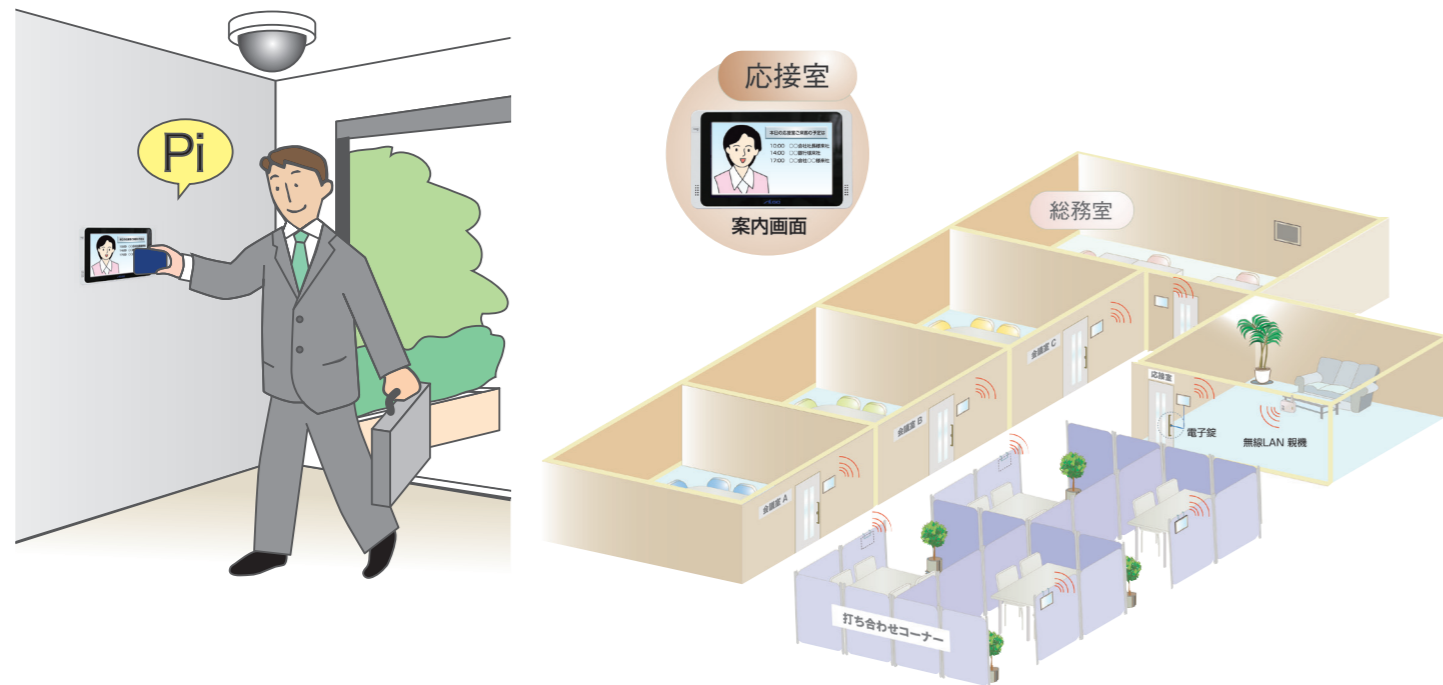
市販のVESA取付器具を使用し、作業者に最適な位置に取付ができ、無線LANを利用することで、レイアウト変更などにフレキシブルに対応できます。  
また、Bluetoothを利用した無線式のQRコードリーダーやバーコードリーダーを連動したピッキング指示端末や生産指示端末などに最適です。

工程作業指示端末として



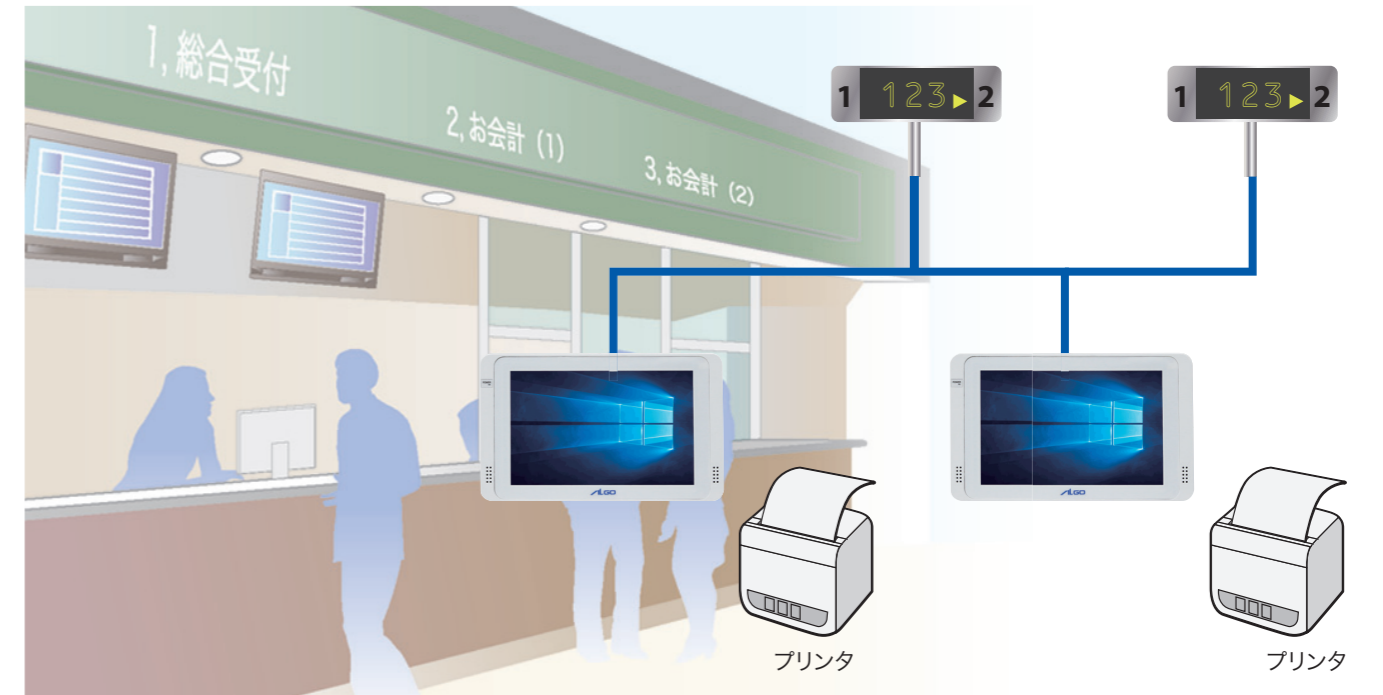
勤怠管理や会議室や資料室の入退出管理端末として

ICカードリーダーを搭載しており、FeliCaカードなどを用いて、打刻漏れや入力ミスのない勤怠管理システムを構築することができます。  
また、資料室や会議室のセキュリティーの必要とする場所の入退出管理などにもご利用いただけます。



銀行や病院の受付端末や案内端末として

タッチパネルを利用し、お客様にわかりやすくガイダンスできUSBやBluetooth対応のプリンタから整理券や番号札の発行などができます。



病院や介護施設のベッドサイド情報端末として

市販のVESA取付金具を利用し設置は簡単に行えます。  
看護や介護に必要な情報を表示し、患者や被介護者の情報を表示します。  
FeliCa対応の体温計や血圧計などのヘルスケア製品と連動し、誤入力の無い情報をサーバーへアップロードできます。



# 外観図

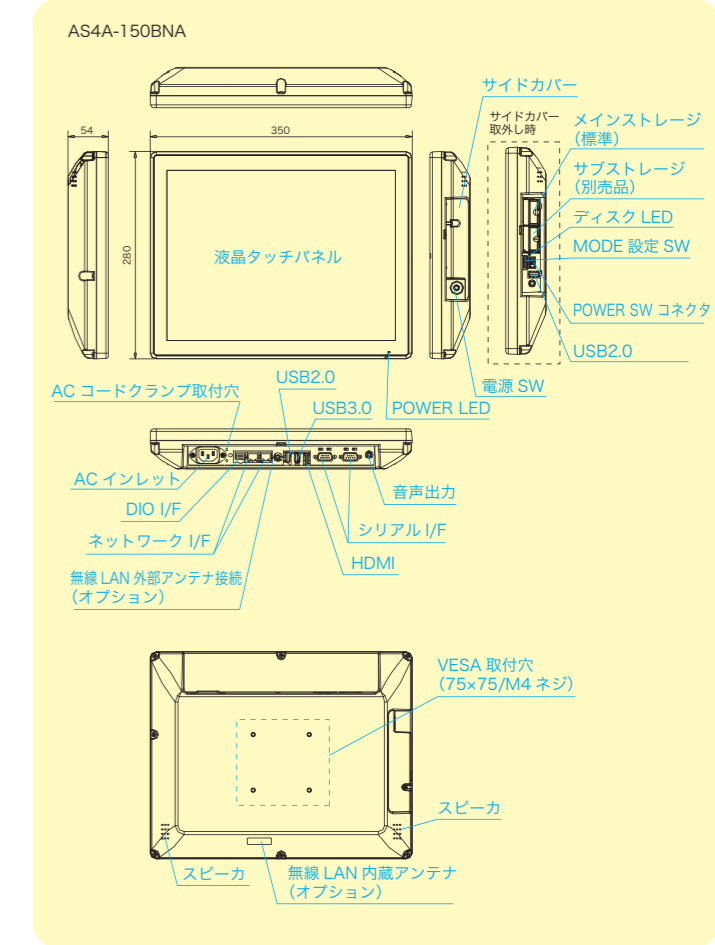
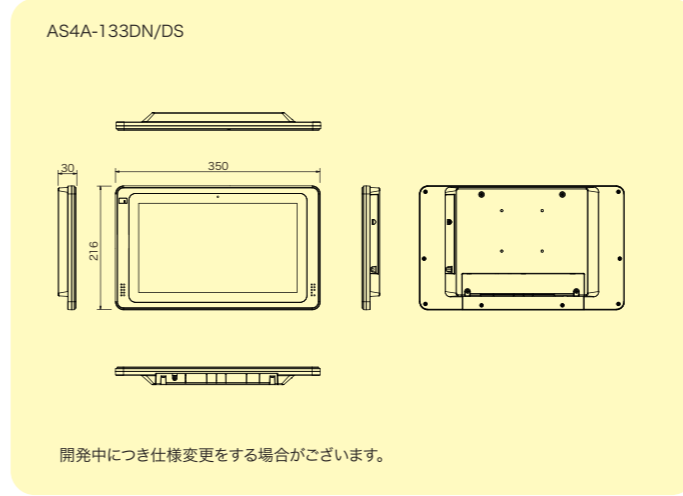
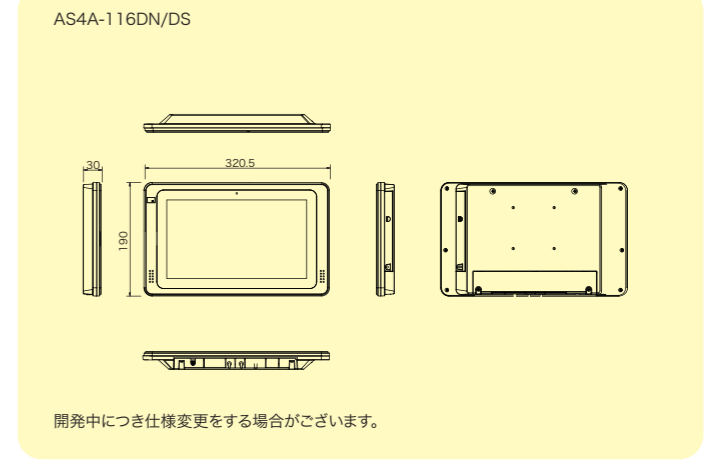
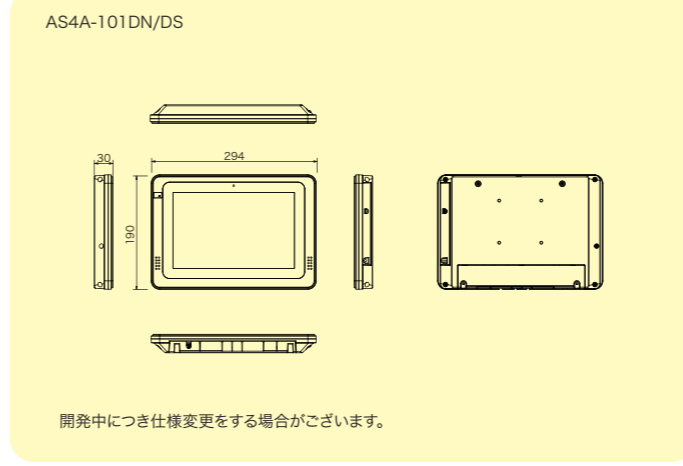
# VESA取付けパネルPC AS4Aシリーズ

製品型式	AS4A-101DN	AS4A-101DS	AS4A-116DN	AS4A-116DS	AS4A-133DN	AS4A-133DS	AS4A-150BN	
CPU	Intel® Atom™ Dual Core E3826 1.46GHz							
OS	AS4A-***DN/DS: Windows 10 IoT Enterprise 64bit / Algonomix6.0 64bit AS4A-150BN: Windows 10 IoT Enterprise 64bit / Algonomix4.0 32bit							
メインメモリ	DDR3L SO-DIMM 4GBYTE ECC							
BIOS	Phoenix BIOS							
メインストレージ	mini m-SATA SSD 64GBYTE							
サブストレージ	mini m-SATA 空きスロット 選択可能(別売品)							
UPS	リチウムイオン電池 バックアップ時間最大5分 充電5000サイクル以上							
バックアップ電池	—						コイン型リチウム二次電池 (CR2450)ユーザーにて交換可能	
LCD	サイズ	10.1インチワイド	11.6インチワイド	11.6インチワイド	13.3インチワイド	13.3インチワイド	15インチ	
	パネル	カラーFT液晶パネル						
	画素ピッチ [mm]	0.1695x0.1695	0.1875x0.1875	0.1875x0.1875	0.1875x0.1875	0.1875x0.1875	0.297x0.297	
	アスペクト比	16:10	16:9	16:9	16:9	16:9	4:3	
	最大表示色	1677万色	26万色	26万色	1677万色	1677万色	1677万色	
	輝度	標準	200cd/m <sup>2</sup>	200cd/m <sup>2</sup>	200cd/m <sup>2</sup>	200cd/m <sup>2</sup>	300cd/m <sup>2</sup>	
		最大	280cd/m <sup>2</sup>	250cd/m <sup>2</sup>	250cd/m <sup>2</sup>	250cd/m <sup>2</sup>	450cd/m <sup>2</sup>	
	コントラスト比	800:1	800:1	800:1	800:1	800:1	700:1	
	解像度 [ドット]	1200x800 WXGA	1366x768 WXGA	1366x768 WXGA	1366x768 WXGA	1366x768 WXGA	1027x768 XGA	
	視野角	UPPER+LOWER	85°+85°	89°+89°	89°+89°	89°+89°	70°+70°	
LEFT+RIGHT		85°+85°	89°+89°	89°+89°	89°+89°	80°+80°		
バックライト	方式	LEDバックライト 交換不可						
	寿命	5万時間以上						
タッチパネル	検出方式	高感度抵抗方式マルチタッチ	静電容量方式マルチタッチ	高感度抵抗方式マルチタッチ	静電容量方式マルチタッチ	高感度抵抗方式マルチタッチ	静電容量方式マルチタッチ	
	表面処理	ノングレア、ハードコート2H	クリアガラス	ノングレア、ハードコート2H	クリアガラス	ノングレア、ハードコート2H	クリアガラス	
	分解能	1024x1024						
	耐久性	500万回以上	5年	500万回以上	5年	500万回以上	5年	
映像出力	—						HDMI×1ch 最大1920ドット×1080ドット (FullHD) HDCP1.4対応	
オーディオ	音声出力 内蔵ステレオスピーカー (1W×2)							
USB(※2)	AS4A-***DN/DS: USB2.0×2ポート (1ポートあたり500mA、全ポートータル1A) AS4A-150BN: USB2.0×2ポート USB3.0×1ポート (1ポートあたりUSB2.0は500mA、USB3.0は900mA/全ポートータル1.9A)							
有線LAN	IEEE802.3ab(1000Base-T) / IEEE802.3u(100Base-TX) / IEEE802.3(10Base-T)×2ch							
無線LAN(オプション)	IEEE802.11a/b/g/n (W56対応)							
シリアルインタフェース	AS4A-***DN/DS: RS-232C D-Sub9ピン×1ch (制御信号RTS/CTSのみあり) (1200~115200bps) AS4A-150BN: RS-232C/422/485切換 D-Sub9ピン×2ch (RS-232Cのみ制御信号RTS/CTSあり) (1200~115200bps)							
汎用入出力	入力6点/出力4点(ノット設定によりIN0はリセット、IN1は割込入力として使用可能 DIPスイッチ設定によりIN2は外部POWERスイッチとして使用可能)							
Bluetooth(オプション)	Bluetooth 4.1							
LTE(オプション)	docomo 回線 SIMフリー							
ICカードリーダー(オプション)	Felica(非暗号サービスにのみ対応) MIFARE(ULTRA Light 対応) ISO15693 通信距離 約4cm							
RAS機能	AS4A-***DN/DS: AS4A-***DN/DS: ウォッチドッグタイマ、温度監視機能、高性能RTC機能、S.M.A.R.T.読み出し、停電検出 AS4A-150BN: AS4A-***DN/DS: ウォッチドッグタイマ、温度監視機能、高性能RTC機能、S.M.A.R.T.読み出し、停電検出、RTC電池低下検出							
電源	定格電圧	ACアダプタ: AC100V DC電源: DC24V					AC100V/200V	
	電圧許容範囲	AC85~125V DC20.4~26.4V					AC85~264V	
	ステータスLED(POWER)	ブルー						
物理的環境	使用周囲温度(※3)	0~50°C					0~45°C	
	保存周囲温度 (バッテリー容量減少率80%以下)	-20~60°C (保管期間730日以内)					-10~60°C (保管期間730日以内)	
	使用周囲湿度	10~90%RH(結露無きこと)						
	保存周囲湿度	10~90%RH(結露無きこと)						
	使用雰囲気	腐食性ガス無きこと						
	汚染度	汚染度2						
	耐気圧(使用高度)	800~1114hPa(海拔2000m以下)						
	耐振動	JIS B3502、IEC/EN61131-2準拠 5~9Hz 片振幅 3.5mm 9~150Hz 定加速度 9.8m/s <sup>2</sup> X、Y、Z各方向 10サイクル(100分間)						
	耐衝撃	98m/s <sup>2</sup> X、Y、Z各方向3回						
	耐インパルスノイズ(電源間)	ノイズ電圧±1kV、ノイズ幅1μs、ノイズ周波数16ms						
ファーストランジェントバースト(※4)	IEC61000-4-4(レベル3) ±2kV							
耐静電気放電(※4)	IEC61000-4-2(レベル3) ±6kV(接触放電法) ±8kV(気中放電法)							
設置条件	接地	取付け方法: VESA 取付け						
	ケース	材質: PC/ABS 色: 白						
	冷却方法	自然空冷						
	外形寸法 [mm] (※5)	294x190x30	320.5x190x30	320.5x190x30	350x126x30	350x126x30	350x280x54	

(※1) 寿命は周囲温度25°C、標準輝度で点灯していた場合に輝度が25%になるまでの時間です。標準輝度は最大輝度の65%を出荷時設定としています。バックライトの交換はLCDモジュールの交換になりますのでセンドバック対応となります。(※2) 全てのUSB機器の正常動作を保障するものではありません。(※3) 温度評価はリアルタイムOS InTime負荷80%以上、AI-HMIサンプルプログラムを動作させた状態で実施しています。(※4) USBは対象外です。(※5) 突起部及び取付け金具は含まれません。(W)×(H)×(D)表記。

# 外観図

# VESA取付けパネルPC AS4Aシリーズ



## 別売品

DIOケーブル 汎用入出力コネクタ用

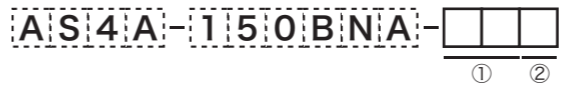
製品型式	長さ
CA-FPH1-02	2m DI6/DO4

液晶保護シート

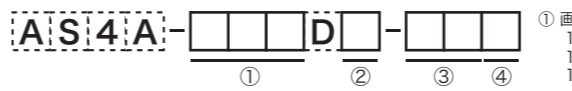
品名	製品型式	主な仕様/規格
液晶保護シート 10.1W	開発中	10.1インチワイド用 5枚入
液晶保護シート 11.6W	開発中	11.6インチワイド用 5枚入
液晶保護シート 13.3W	開発中	13.3インチワイド用 5枚入
液晶保護シート 15	開発中	15インチ用 5枚入

## 注文形式

上記仕様表の製品型式をご記入ください。



- ① OS  
16: Windows 10 IoT Enterprise 64bit  
L3: Linux Algonomi 32bit
- ② 出荷時オプション  
0: 出荷時オプション無しトルツメ  
W: 無線LAN搭載



- ③ OS  
16: Windows 10 IoT Enterprise 64bit  
L6: Linux Algonomi 64bit
- ④ 拡張スロット  
0: 出荷時オプション無しトルツメ  
1: 無線LAN+Bluetooth  
2: LTE  
3: IC CardReader  
4: 無線LAN+Bluetooth+LTE  
5: 無線LAN+Bluetooth+IC CardReader  
6: LTE+IC CardReader  
7: 無線LAN+Bluetooth+LTE+IC CardReader