



Algo Total System Solution

システムインテグレーションのご相談に積極的に対応させていただきます。

- ハード：LCDグラフィックコントロール、オリジナル拡張ユニットから特注LCDサイズの対応など。
- ソフト：開発支援、ドライバ開発など。

カスタマイズ、開発支援などお気軽にご相談ください。

■製品保証内容 ご使用につきましては、以下の製品保証内容をご確認いただきます様、よろしくお願いいたします。

- 1.無償保証について**
本製品の品質は十分に留意して製造していますが、万一、製品に当社側の責任による故障や瑕疵が発生し、無償保証期間中であった場合、当社はお買い上げいただいた販売店又は当社営業窓口を通じて無償で製品を修理又はお取替えさせていただきます。但し、出張修理が必要な場合は、技術者派遣の実費費用を申し受けます。又、故障製品の取替えに伴う、現地再調整、試運転は当社責務外とさせていただきます。
【無償保証期間】
●製品の無償保証期間は、「お買い上げ後1年」もしくは、「銘板に記載されている製造年月より18ヶ月」のいずれか早く経過するまでの期間とさせていただきます。(有償修理品の故障に対しては、同一部位のみ修理後3ヶ月)。無償保証期間終了後は有償での修理となります。
【無償保証範囲】
●使用状態、使用方法及び使用環境などが、取扱説明書、ユーザーズマニュアルなどに記載された条件、注意事項などに従った正常な状態で使用されている場合に限定させていただきます。
【有償保証について】
以下の場合は無償保証期間内であっても有償修理とさせていただきます。
●お客様における不適切な保管や取扱い、不注意、過失、などにより生じた故障及びお客様のハードウェア、ソフトウェア設計内容に起因した故障。
●当社が承認する作業員以外による改造などの手を加えたことに起因する故障。
●火災、異常電圧などの不可抗力による外部要因及び地震、落雷、風水害などの天変地異による故障。
●納入後の輸送（移動）時の落下、衝撃など貴社の取扱い不適当により生じた故障損害の場合。
●接続している他の機器、及び不適当な消耗品やメディアの使用に起因して本製品に生じた故障及び損傷。
●消耗部品の交換。
- 2.修理について**
本製品の品質は十分に留意して製造していますが、万一、製品に当社側の責任による故障や瑕疵が発生し、無償保証期間中であった場合、当社はお買い上げいただいた販売店又は当社営業窓口を通じて無償で製品を修理又はお取替えさせていただきます。但し、出張修理が必要な場合は、技術者派遣の実費費用を申し受けます。又、故障製品の取替えに伴う、現地再調整、試運転は当社責務外とさせていただきます。オプション品の修理は対象外となります。
●修理はセンドバックによる当社工場修理を原則とさせていただきます。この場合、弊工場への送料はお客様負担にてお願いいたします。
●修理期間は原則として修理品到着後、2週間とさせていただきます。但し、故障内容によっては、2週間以上要することがあります。
- 3.生産中止後の有償修理期間について**
●生産中止した機種（製品）につきましては、生産を中止した年月より起算して7年間の範囲で修理を実施いたします。但し、電子部品などのライフサイクルが短く、調達や生産が困難となり修理ができなくなる場合があります。
●生産中止後の製品供給（補用品も含む）はできません。
- 4.機会損失などの保証責任の除外**
●無償保証期間内外を問わず、当社商品の故障に起因するお客様あるいはお客様の顧客側での機会損失ならびに当社製品以外への損傷、その他業務に対する補償は当社の保証外とさせていただきます。
- 5.製品の適用について**
●当社製品をご使用いただくにあたりましては、万一、故障・不具合などが発生した場合でも重大な事故に至らない用途である事及び故障・不具合発生時にはバックアップやフェールセーフ機能が効き外部でシステム的に実施されていることをご使用の条件とさせていただきます。
●当社製品は人命や財産に大きな影響が予測される用途へのご使用については当社製品の適用を除外させていただきます。

カスタム商品・特注商品など、ご相談ください。

アルゴシステムは、自社製品開発、受託製品開発の二つの機能を持ち、それぞれにオリジナリティーを発揮しています。当社はトータルソリューションメーカーとして、創業以来、ハード、ソフト、それらを統合した技術の全般にわたって、独自のノウハウを蓄積し、先端のテクノロジーを磨いてきました。さまざまな産業、さまざまな場面で、マイクロエレクトロニクスの活用が必要となったとき、コンピュータシステムの専門家として、お客様の高度なご要望に応えたいします。

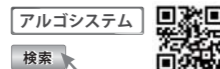
当カタログに掲載している会社名・製品名・ネットワーク名称等はそれぞれ各社の商標または登録商標です。

RoHS指令 当カタログに掲載している製品は、全て RoHS指令に適合した製品です。



- 本社 / 〒587-0021 大阪府堺市美原区小平尾656番地
TEL.072-362-5067 FAX.072-362-4856
- 大阪支社 / 〒542-0081 大阪市中央区南船場1-12-3 船場グランドビル3F
TEL.06-4560-0510 FAX.06-6263-9576
- 東京営業所 / 〒104-0032 東京都中央区八丁堀2丁目16-3 ICM中央ビル2F
TEL.03-4540-3590 FAX.03-4540-3595
- 名古屋営業所 / 〒461-0004 愛知県名古屋市中区葵2-3-15 ふぁみーゆ葵503
TEL.052-939-5333 FAX.052-939-5330

<http://www.algosystem.co.jp/>



このカタログに記載された製品は、予告なしに仕様・機能・デザイン等を変更する場合がありますので、ご購入の際は最新の情報を弊社までお問い合わせください。

検索

65BEC -COK1804-013

産業用 組み込みPC

IoT/M2M を推進する 新たなプラットフォーム

Intel® CPU搭載

Windows 10 IoT Enterprise/

Linux Algonomix搭載

UPS(無停電電源)標準内蔵

高速携帯通信LTE (オプション)

無線LAN (オプション)

Bluetooth (オプション)

●4A IoTシリーズ EC4A-100C/110C
EC4A-010CT

●4A UPSシリーズ EC4A-100A/110A

産業用組み込みPC(AC電源内蔵仕様)

EC4A-100CA
EC4A-110CA (HDD付き)

産業用組み込みPC(AC電源内蔵仕様)

EC4A-100AA
EC4A-110AA (HDD付き)

産業用組み込みPC(ACアダプター仕様)

EC4A-100AD
EC4A-110AD (HDD付き)

産業用組み込みPC(DC24V仕様)

EC4A-100CT
EC4A-110CT (HDD付き)

産業用組み込みPC(DC24V仕様)

EC4A-100AT
EC4A-110AT (HDD付き)

コンパクトタイプ産業用組み込みPC

EC4A-010CT



産業用タッチパネルモニタ

AT4A-170N

17.0 inch
抵抗膜方式 タッチパネルモニタ



AT4A-121N

12.1 inch
抵抗膜方式 タッチパネルモニタ



AT4A-104N

10.4 inch
抵抗膜方式 タッチパネルモニタ



AT4A-150N

15.0 inch
抵抗膜方式 タッチパネルモニタ



AT4A-101N

10.1 inch ワイド
抵抗膜方式 タッチパネルモニタ



アルゴシステムが提案する新たなプラットフォーム IoT/M2M時代の産業用組み込みPC 情報化を推進するネットワーク強化 高速携帯通信LTE・無線LAN・Bluetooth(オプション) 有線LANと情報を守るUPS(無停電電源)を内蔵

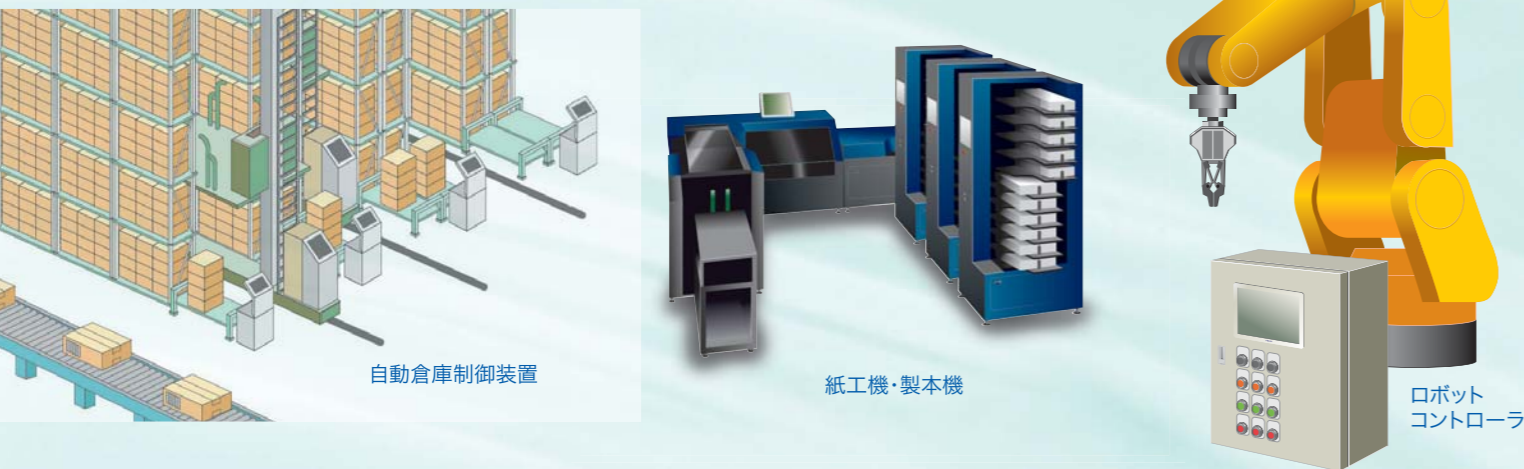
IoT/M2M時代の現場で必要とされる組み込みPCを創りました。

インターネットが普及し、「ヒト・モノ・コト」をつなげるIoT/M2Mが進みつつある現在。

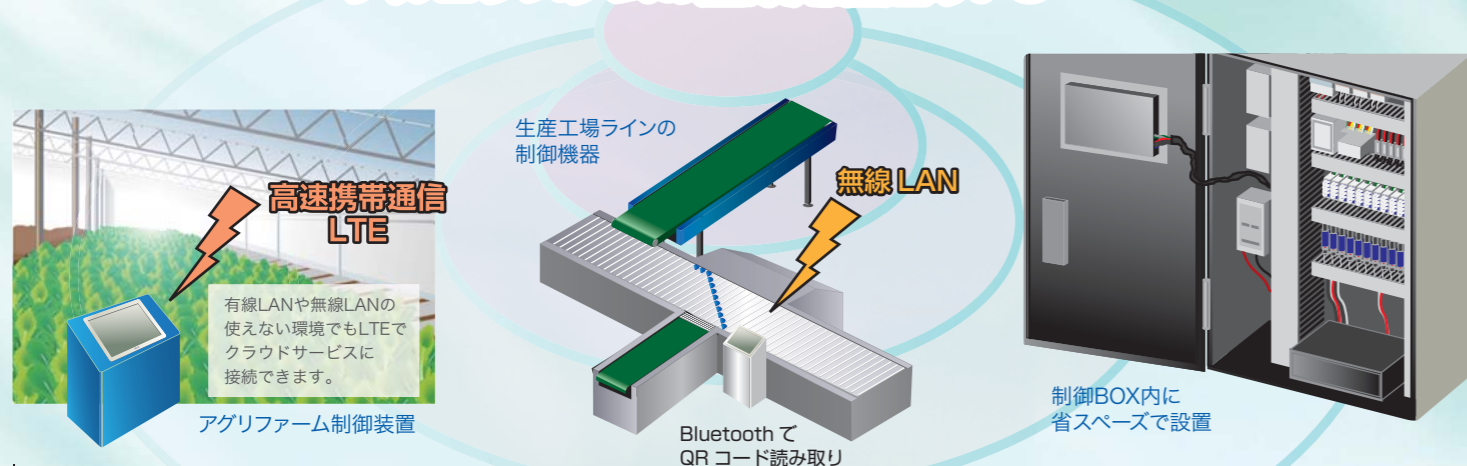
現場では大きな変革が起きています。現場の情報を速やかに上位のネットワークに上げ、上位からの指示情報を現場に速やかに反映する必要があります。現場の情報を正確に上位へ伝える情報品質が現場に求められています。

アルゴシステムでは、そうした現場の声を製品に取入れ、ネットワークの強化として、有線LANはもちろん、無線LAN、Bluetooth(オプション)に対応し、さらに高速携帯通信LTE(オプション)にも対応しました。停電やセキュリティーで構内ネットワークにつながらない場合でも直接クラウドシステムと現場をつなげ情報交換ができ、停電時には標準内蔵のUPS(無停電電源)により、現場の情報を保持し、LTE経由でクラウドに情報を上げてから、正常にOSのシャットダウンが可能となります。

次世代産業用組み込みPCとしてIoT/M2Mを推進するプラットフォームを提案していきます。



高速携帯通信LTE、無線LAN・Bluetooth(オプション)対応 UPS(無停電電源)標準内蔵で、有線LANに接続できない環境や 電源不安定な環境など、さまざまな現場でご利用いただける アルゴシステムの産業用組み込みPC



		CPU	コア数	UPS 標準搭載	有線 LAN	無線 LAN	Bluetooth	LTE	USB	サブストレージ
4A IoTシリーズ	EC4A-100C	Intel Bay Trail	QuadCore	○	3ch	△	△	△	USB2.0×3・USB3.0×2	mSATA1スロット空
	EC4A-110C	Intel Bay Trail	QuadCore	○	3ch	△	△	△	USB2.0×3・USB3.0×2	HDD1TB
	EC4A-010C	Intel Bay Trail	QuadCore	○	2ch	△	△	△	USB2.0×5	mSATA1スロット空
4A UPSシリーズ	EC4A-100A	Intel Bay Trail	QuadCore	○	3ch	△	×	×	USB2.0×3・USB3.0×1	mSATA1スロット空
	EC4A-110A	Intel Bay Trail	QuadCore	○	3ch	△	×	×	USB2.0×3・USB3.0×1	HDD1TB

※△はオプションで選択して頂けます

ネットワーク強化

フレキシブルにネットワークシステムを構築

高速携帯通信LTE(オプション)対応で、現場で停電が発生し構内LANが不通の場合でも、携帯通信網を利用してクラウドシステムにデータをアップすることができます。また、有線LANだけでなく、無線LAN(オプション)・Bluetooth(オプション)に対応しフレキシブルにネットワークシステムを構築できます。

UPS電源

情報品質を向上、現場の貴重なデータの消失防止

UPS(無停電電源)を標準内蔵、現場から収集したデータやオペレーターの操作ログなど情報を安全に保存、またネットワークを介してクラウドへのアップロードなど、データ消失の危機を低減し、OSの確実なシャットダウンを行います。停電前のデータはもちろん、停電の瞬間のデータまで保持し、後で解析し再発防止に利用できる情報品質へのこだわり、IoT/M2M時代の必須機能です。エッジコンピューティングにも最適。

高い信頼性

現場の使用に耐える高い信頼性

高信頼性のIntel® Quad Core CPU、ECCメインメモリを搭載。メインストレージにmini m-SATA SSDを搭載しファンレス、完全スピンドルレス。静粛性と高い信頼性を実現。

RAS機能

RAS機能でメンテナンス向上

異常・トラブルを未然に監視して信頼性の向上。OSの起動不良・動作異常、温度異常、システムの動作異常を監視。障害発生時の記録、予知予防保全により能動的なメンテナンスサービスができます。

汎用OS

汎用性で物作りの効率アップ

組み込み用途にマイクロソフト最新OSのWindows 10 IoT Enterpriseを採用し、市販のアプリケーションやVisualStudioなどの汎用の開発ツールを使いC言語を初めとする様々な開発環境でアプリケーション開発することができます。信用性を重視してDebian LinuxをベースとしたLinuxディストリビューションAlgonomixの選択も可能です。

ラインナップ拡充

用途に応じて選べるラインナップ

電源(AC100/200V・ACアダプタ・DC24V)・ストレージ(サブストレージHDD搭載の有無)で6機種をラインナップ。タッチパネルモニタAT4Aを(10.1~17インチ)5機種ラインナップ、セパレートなパネルPCとしてご利用いただけます。また、高速携帯通信LTE、無線LAN・Bluetoothをオプションで選択いただけます。

AI3ソリューション

オールインワンパッケージ搭載モデルも用意

アルゴシステムの産業用PCの能力を発揮できるように、表示・操作・データロギング・リアルタイムOS・I/O制御・多軸同期モーション制御・画像処理を「AI3ソリューションパッケージ」として搭載したオールインワンコントローラモデルも用意しています。



拡張性

フィールドバス、省配線で 工数削減・省スペース化・コスト削減

超高速フィールドネットワークシステム、EtherCATの利用が可能です。



シリーズ拡充

パネルマウントタイプはAP4A/APS4Aシリーズ
VESA取付けパネルPC AS4Aシリーズ
タイプ別にご用意しています。



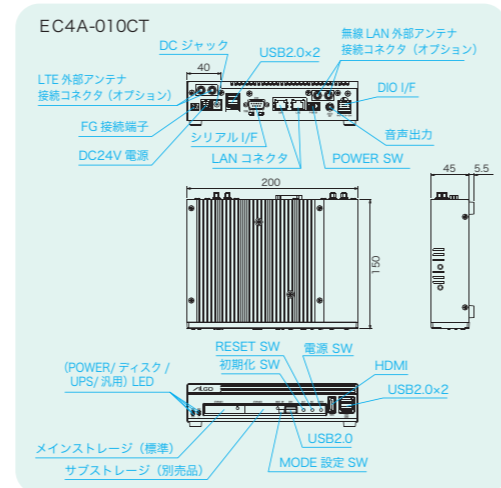
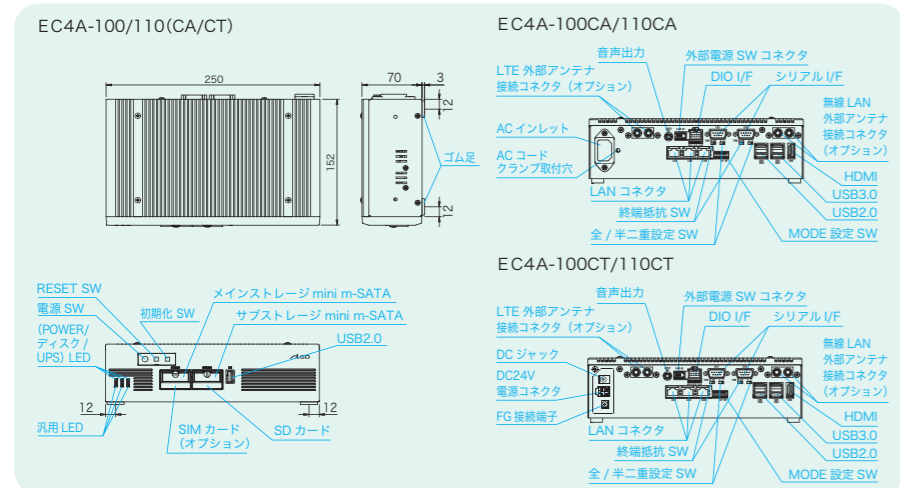
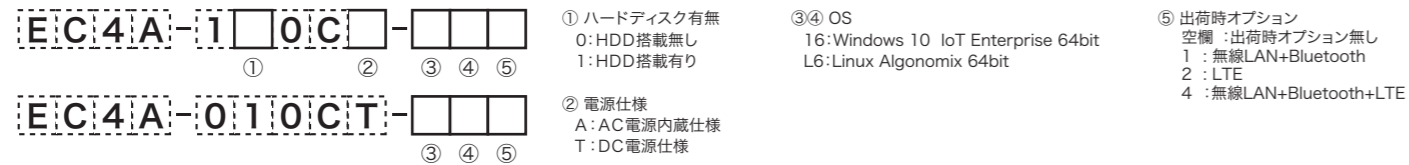
個別仕様

産業用組み込みPC 4A IoTシリーズ EC4A-***C*

製品型式	AC電源内蔵仕様		DC電源仕様		DC電源仕様
	EC4A-100CA	EC4A-110CA	EC4A-100CT	EC4A-110CT	EC4A-010CT
CPU	Intel® Atom™ Quad Core E3845 1.91GHz				
OS	Windows 10 IoT Enterprise 64bit / Algonomix6.0 64bit				
メインメモリ	DDR3L SO-DIMM 4GByte ECC				
BIOS	Phoenix BIOS				
メインストレージ	mini m-SATA SSD 64GByte				
サブストレージ	mini m-SATA 空きスロット 選択可能(別売品)	2.5inch HDD 1TByte	mini m-SATA 空きスロット 選択可能(別売品)	2.5inch HDD 1TByte	mini m-SATA空きスロット 選択可能(別売品)
UPS	リン酸鉄リチウムイオン電池 バックアップ時間最大5分 充放電5000サイクル以上				
映像出力	HDMI×1ch 最大1920ドット×1080ドット(FullHD) HDCP1.4対応				
オーディオ	音声出力				
USB(※1)	USB 2.0×3ポート USB3.0×2ポート(1ポートあたり500mA、USB3.0は900mA/全ポートトータル2.4A)		USB 2.0×5ポート(1ポートあたり500mA、全ポートトータル1.5A)		
有線LAN	IEEE802.3ab(1000Base-T)/IEEE802.3u(100Base-TX)/IEEE802.3(10Base-T)×3ch		IEEE802.3ab(1000Base-T)/IEEE802.3u(100Base-TX)/IEEE802.3(10Base-T)×2ch		
無線LAN(オプション)	IEEE802.11a/b/g/n/ac(W56)対応				
Bluetooth(オプション)	Bluetooth 4.1				
LTE(オプション)	docomo 回線 SIM フリー				
汎用入出力	入力6点/出力4点(ソフト設定によりIN0はリセット、IN1は割込入力として使用可能 DIPスイッチ設定によりIN2は外部POWERスイッチとして使用可能)				
シリアルインタフェース	RS-232C/422/485切換 D-Sub9ピン×2ch(RS-232Cのみ制御信号RTS/CTSあり) (1200~115200bps)				
RAS機能	ウォッチドッグタイム、温度監視機能、高性能RTC機能、S.M.A.R.T.読出し、停電検出				
電源	定格電圧	AC100V/200V		DC24V	ACアダプタ使用時AC100V
	電圧許容範囲	AC85~264V		DC20.4~26.4V	DC20.4~26.4V(ACアダプタ使用時AC85~125V)
	ステータスLED(POWER)	グリーン			
	消費電力	24W以下			
物理的環境	使用周囲温度(※2)	0~50℃	5~40℃	0~50℃	5~40℃
	保存周囲温度(バッテリー容量減少率80%以下)	-20~65℃ (保管期間730日以内)			
	使用周囲湿度	10~90%RH(結露無きこと)			
	保存周囲湿度	10~90%RH(結露無きこと)			
	使用雰囲気	腐食性ガス無きこと			
	汚染度	汚染度2			
電気的条件	耐インパルスノイズ(電源間) (ノイズシミュレータによる)(※3)	ノイズ電圧±1kV、ノイズ幅1μs、立上がり1ns、繰返し周波数16ms			
	ファーストランジェントバースト(※3)	IEC61000-4-4(レベル3) ±2kV			
	耐静電気放電(※3)	IEC61000-4-2(レベル3) ±6kV(接触放電法) ±8kV(気中放電法)			
	絶縁抵抗(電源内蔵仕様のみ)	充電端子とI/O一括FG間 DC500V絶縁抵抗計にて10MΩ以上	—	—	—
設置条件	接地	機能接地:第三種接地(D種接地)			
	構造	形状:箱型 取付方法:据置き			
	冷却方法	自然空冷(取付方法指示による)			
	外形寸法[mm](※4)	250(W)×70(H)×152(D)		200(W)×45(H)×150(D)	
質量	約2.0kg	約2.3kg	約2.0kg	約2.3kg	約1.3kg

(※1)全てのUSB機器の正常動作を保証するものではありません。(※2)温度評価はリアルタイムOS InTime負荷80%以上、AI-HMIサンプルプログラムを動作させた状態で実施しています。(※3)USBは対象外です。(※4)突起部及び取付金具は含みません。(W)×(H)×(D)表記。

注文形式 上記仕様表の製品型式をご記入ください。



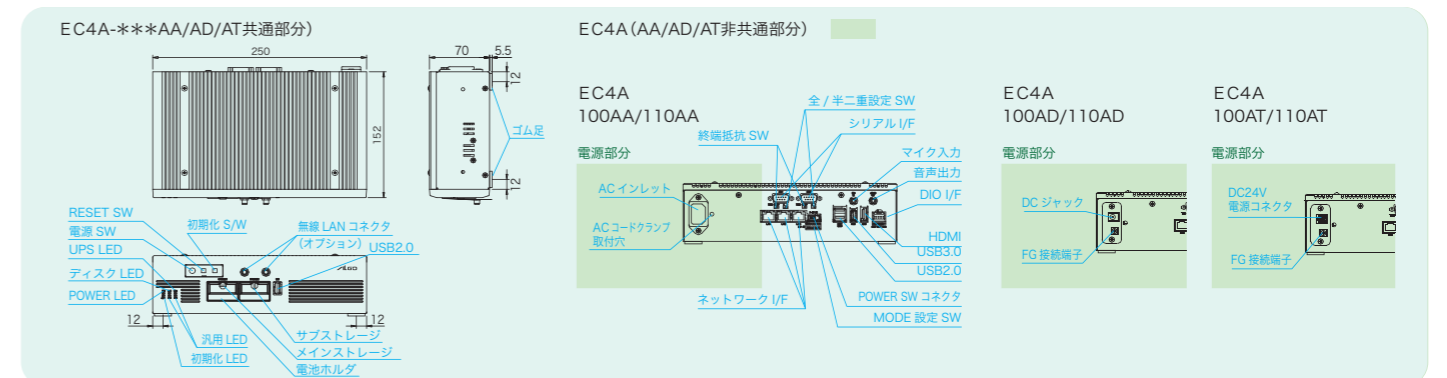
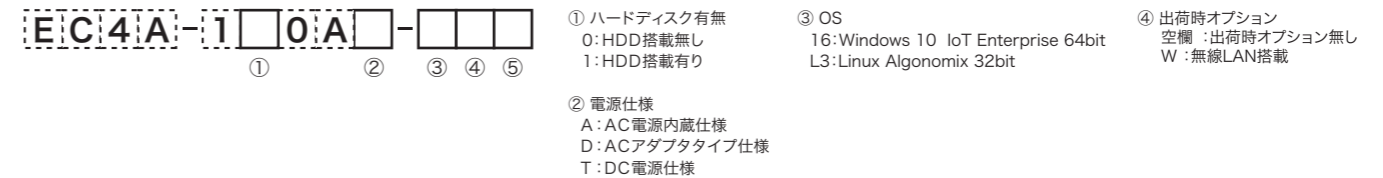
個別仕様

産業用組み込みPC 4A UPSシリーズ EC4A-***A*

製品型式	AC電源内蔵仕様		ACアダプタ仕様		DC電源仕様	
	EC4A-100AA	EC4A-110AA	EC4A-100AD	EC4A-110AD	EC4A-100AT	EC4A-110AT
CPU	Intel® Atom™ Quad Core E3845 1.91GHz					
OS	Windows 10 IoT Enterprise 64bit / Algonomix4.0 32bit					
メインメモリ	DDR3L SO-DIMM 4GByte ECC					
BIOS	Phoenix BIOS					
メインストレージ	mini m-SATA SSD 64GByte					
サブストレージ	mini m-SATA 空きスロット 選択可能(別売品)	2.5inch HDD 1TByte	mini m-SATA 空きスロット 選択可能(別売品)	2.5inch HDD 1TByte	mini m-SATA 空きスロット 選択可能(別売品)	2.5inch HDD 1TByte
UPS	リン酸鉄リチウムイオン電池 バックアップ時間最大5分 充放電5000サイクル以上					
バックアップ電池	コイン型リチウム一次電池(CR2450)ユーザーにて交換可能					
映像出力	HDMI×1ch 最大1920ドット×1080ドット(FullHD) HDCP1.4対応					
オーディオ	音声出力、マイク入力					
USB(※1)	USB 2.0×3ポート USB3.0×1ポート(1ポートあたり500mA、USB3.0は900mA/全ポートトータル2.4A)					
有線LAN	IEEE802.3ab(1000Base-T)/IEEE802.3u(100Base-TX)/IEEE802.3(10Base-T)×3ch					
無線LAN(オプション)	IEEE802.11a/b/g/n					
汎用入出力	入力6点/出力4点(ソフト設定によりIN0はリセット、IN1は割込入力として使用可能 DIPスイッチ設定によりIN2は外部POWERスイッチとして使用可能)					
シリアルインタフェース	RS-232C/422/485切換 D-Sub9ピン×2ch(RS-232Cのみ制御信号RTS/CTSあり) (1200~115200bps)					
RAS機能	ウォッチドッグタイム、温度監視機能、高性能RTC機能、S.M.A.R.T.読出し、停電検出、RTC用電池低下検出					
電源	定格電圧	AC100V/200V		電源供給:ACアダプタ AC100V	DC24V	
	電圧許容範囲	AC85~264V		AC85~125V		DC20.8~26.4V
	ステータスLED(POWER)	グリーン				
	消費電力	24W以下				
物理的環境	使用周囲温度(※2)	0~50℃	5~40℃	0~50℃	5~40℃	0~50℃
	保存周囲温度(バッテリー容量減少率80%以下)	-20~65℃ (保管期間730日以内)				
	使用周囲湿度	10~90%RH(結露無きこと)				
	保存周囲湿度	10~90%RH(結露無きこと)				
	使用雰囲気	腐食性ガス無きこと				
	汚染度	汚染度2				
電気的条件	耐インパルスノイズ(電源間) (ノイズシミュレータによる)(※3)	ノイズ電圧±1kV、ノイズ幅1μs、立上がり1ns、繰返し周波数16ms				
	ファーストランジェントバースト(※3)	IEC61000-4-4(レベル3) ±2kV				
	耐静電気放電(※3)	IEC61000-4-2(レベル3) ±6kV(接触放電法) ±8kV(気中放電法)				
	絶縁抵抗(電源内蔵仕様のみ)	充電端子とI/O一括FG間 DC500V絶縁抵抗計にて10MΩ以上	—	—	—	—
設置条件	接地	機能接地:第三種接地(D種接地)				
	構造	形状:箱型 取付方法:据置き				
	冷却方法	自然空冷(取付方法指示による)				
	外形寸法[mm](※4)	250(W)×70(H)×152(D)		250(W)×70(H)×152(D)		200(W)×45(H)×150(D)
質量	約2.0kg	約2.3kg	約2.0kg	約2.3kg	約2.0kg	約2.3kg

(※1)全てのUSB機器の正常動作を保証するものではありません。(※2)温度評価はリアルタイムOS InTime負荷80%以上、AI-HMIサンプルプログラムを動作させた状態で実施しています。(※3)USBは対象外です。(※4)突起部及び取付金具は含みません。(W)×(H)×(D)表記。

注文形式 上記仕様表の製品型式をご記入ください。



個別仕様

産業タッチパネルモニタ AT4A-***Nシリーズ

製品型式		AT4A-101N	AT4A-104N	AT4A-121N	AT4A-150N	AT4A-170N
LCD	サイズ	10.1インチワイド	10.4インチ	12.1インチ	15インチ	17インチ
	パネル	カラー TFT液晶パネル				
	画素ピッチ [mm]	0.0565×0.1695	0.2055×0.2055	0.240×0.240	0.297×0.297	0.264×0.264
	アスペクト比	16:10	4:3			
	最大表示色	1677万色				
	輝度	標準	300cd/m ²			
		最大	450cd/m ²			
	コントラスト比	800:1	700:1	800:1	700:1	800:1
	解像度 [ドット]	1280×800 WXGA	1024×768 XGA		700:1	1280×1024 SXGA
	視野角	UPPER+LOWER	85°+85°	80°+80°		70°+70°
LEFT+RIGHT		85°+85°	80°+80°			
バックライト (※1)	方式	LED/バックライト 交換不可				
	寿命	5万時間以上				
タッチパネル	検出方式	高感度抵抗膜方式マルチタッチ				
	表面処理	ノングレア、ハードコート2H				
	分解能	1024×1024				
	耐久性	500万回以上				
ドライバ	Windows版	標準ドライバで対応可能				
	Linux版	Linuxカーネルに内蔵されているhid-multitouchドライバで対応可能				
タッチパネルインタフェース	USB2.0 タイプBコネクタ					
映像入力	HDMI1.3×1ch HDCP1.3対応					
オーディオ	ステレオ出力					
電源	定格電圧	DC24V				
	電圧許容範囲	DC20.4~26.4V				
	ステータスLED (POWER)	ブルー				
	消費電力	8.4W以下	7.4W以下	8.7W以下	11.3W以下	19.3W以下
物理的環境	使用周囲温度	0~50°C				
	保存周囲温度	-25~70°C				
	使用周囲湿度	10~90%RH (結露無きこと)				
	保存周囲湿度	10~90%RH (結露無きこと)				
	使用雰囲気	腐食性ガス無きこと				
	汚染度	汚染度2				
	耐気圧 (使用高度)	800~1114hPa (海拔2000m以下)				
	耐振動	JIS B3502、IEC/EN61131-2準拠 5~9Hz 片振幅 3.5mm 9~150Hz 定加速度 9.8m/s ² X、Y、Z各方向 10サイクル (100分間)				
電気的條件	耐インパルスノイズ (電源間) (ノイズシミュレータによる) (※2)	ノイズ電圧±1kV、ノイズ幅1μs、 立上がり1ns、繰返し周波数16ms				
	ファストトランジェントバースト (※2)	IEC61000-4-4 (レベル3) ±2kV				
	耐静電気放電 (※2) (※3)	IEC61000-4-2 (レベル3) ±6kV (接触放電法) ±8kV (気中放電法)				
	接地	機能接地: 第三種接地 (D種接地)				
設置条件	構造	保護構造: フロントパネルIP65 形状: 一体型 取付方法: パネル埋込み取付け				
	冷却方法	自然空冷 (取付方法指示による)				
	外形寸法 [mm] (※5)	285.5×205×51	276×216×51	312×246×51	370×300×55.3	404×338×63.3
	パネルカット寸法 [mm] (※6)	274.5×194	266.5×206.5	301.5×235.5	357×287	392×326
	重量	約1.6kg	約1.8kg	約2.4kg	約3.2kg	約4.0kg

(※1) 寿命は周囲温度25°C、標準輝度で点灯していた場合に輝度が25%になるまでの時間です。標準輝度は最大輝度の65%を出荷時設定としています。バックライトの交換はLCDモジュールの交換になりますのでセンドバック対応となります。(※2) USBは対象外です。(※3) 耐静電気放電評価は取付時、パネル面に対して実施しています。(※4) 突起部及び取付金具は含まれません。(W)×(H)×(D)表記。(※6) パネルカット寸法の許容差は+0.5~-0です。

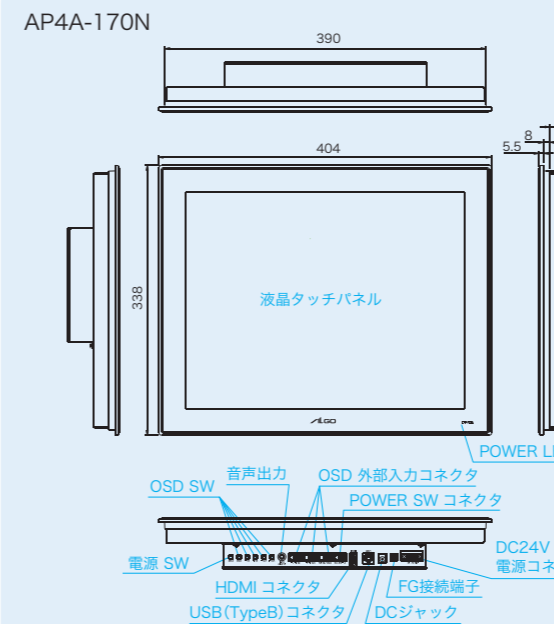
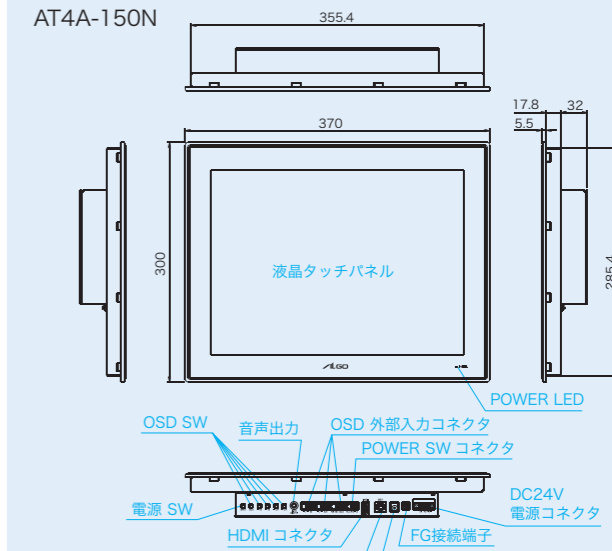
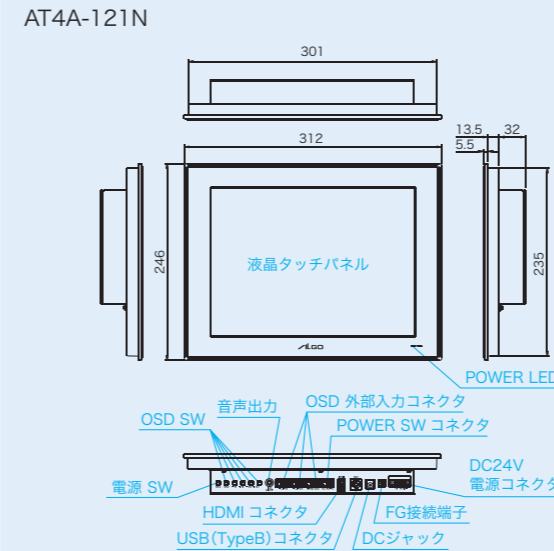
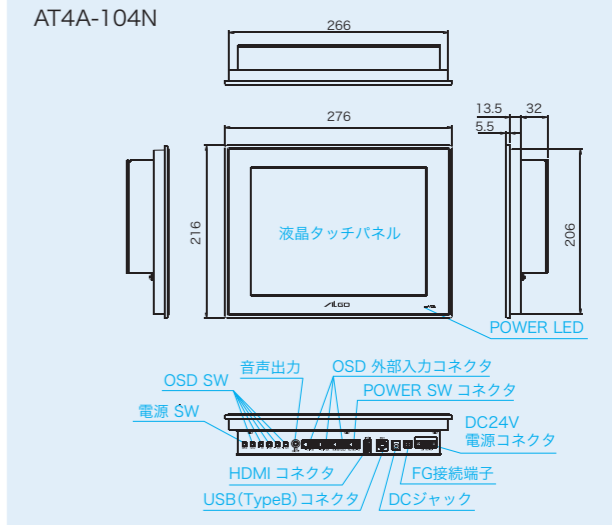
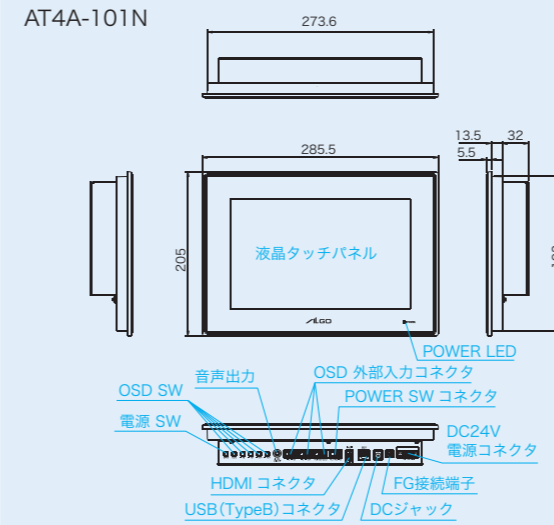
注文形式 上記仕様表の製品型式をご記入ください。



- ①②③: 液晶サイズ
 101: 10.1インチワイド
 104: 10.4インチ
 121: 12.1インチ
 150: 15.0インチ
 170: 17.0インチ

外観図

産業タッチパネルモニタ AT4A-***Nシリーズ



ECシリーズ オプション

mini m-SATAストレージ フタ(大)付 EC4A-1**C・EC4A-1**A			mini m-SATAストレージ フタ(小)付 EC4A-010C		
品名	製品型式		品名	製品型式	
m-SATA innodisk MLC 32GB	MMM-32B-MA		m-SATA innodisk MLC 32GB	MMM-32B-MC	
m-SATA innodisk MLC 64GB	MMM-64B-MA		m-SATA innodisk MLC 64GB	MMM-64B-MC	
m-SATA innodisk MLC 128GB	MMM-128B-MA		m-SATA innodisk MLC 128GB	MMM-128B-MC	

DIOケーブル 汎用入出力コネクタ用

品名	製品型式	主な仕様/規格
DIOケーブル	CA-FPH1-02	長さ2m DI6/DO4

外部接続アンテナ



- ① 無線LAN屋内アンテナ(ケーブル無し) WLA-ID0
- ② 無線LAN屋内アンテナ(台・ケーブル付) WLB-ID0-02000
- ③ LTE屋内アンテナ(ケーブル無し) LTA-ID0
- ④ LTE屋内アンテナ(台・ケーブル付) LTB-ID0-02000
- ⑤ LTE用屋外アンテナ(ケーブル付) LTB-ODO-02000