



株式会社 アルゴシステム



操作から制御、画像処理までを一台の産業用PCで実現可能とする AI3ソリューションパッケージ

高機能表示器

ソリューションパッケージ搭載モデル



高機能表示器

IoT/M2M を推進する 新たなプラットフォーム

- 4A IoTシリーズ G-AP4A-***C* G-APS4A-***D*
●4A UPSシリーズ G-AP4A-***A* G-APS4A-***B*

表示・操作・データロギング

Intel® CPU搭載

Windows 10 IoT Enterprise

UPS(無停電電源)標準内蔵

高速携帯通信LTE (IoTシリーズオプション)

無線LAN (IoTシリーズオプション)

Bluetooth® (IoTシリーズオプション)



Algo Total System Solution

システムインテグレーションのご相談に積極的に対応させていただきます。

- ハード：LCDグラフィックコントロール、オリジナル拡張ユニットから特注LCDサイズの対応など。
■ソフト：開発支援、ドライバ開発など。

カスタマイズ、開発支援などお気軽にご相談ください。

■製品保証内容 ご使用につきましては、以下の製品保証内容をご確認いただきます様、よろしくお願いたします。

1.無償保証について

本製品の品質は十分に留意して製造していますが、万一、製品に当社側の責任による故障や瑕疵が発生し、無償保証期間中であつた場合、当社はお買い上げいただいた販売店又は当社営業窓口を通じて無償で製品を修理又はお取替えさせていただきます。

【無償保証期間】

- 製品の無償保証期間は、「お買い上げ後1年」もしくは、「銘板に記載されている製造年月より18ヶ月」のいずれか早く経過するまでの期間とさせていただきます。

【無償保証範囲】

- 使用状態、使用方法及び使用環境などが、取扱説明書、ユーザーズマニュアルなどに記載された条件、注意事項などに従った正常な状態で使用されている場合に限定させていただきます。

【有償保証について】

以下の場合は無償保証期間内であっても有償修理とさせていただきます。

- お客様における不適切な保管や取扱い、不注意、過失、などにより生じた故障及びお客様のハードウェア、ソフトウェア設計内容に起因した故障。
●当社が承認する作業員以外による改造などの手を加えたことに起因する故障。
●火災、異常電圧などの不可抗力による外部要因及び地震、落雷、風水害などの天変地異による故障。
●納入後の輸送（移動）時の落下、衝撃など貴社の取扱い不適当により生じた故障損害の場合。
●接続している他の機器、及び不適当な消耗品やメディアの使用に起因して本製品に生じた故障及び損傷。
●消耗品品の交換。

2.修理について

本製品の品質は十分に留意して製造していますが、万一、製品に当社側の責任による故障や瑕疵が発生し、無償保証期間中であつた場合、当社はお買い上げいただいた販売店又は当社営業窓口を通じて無償で製品を修理又はお取替えさせていただきます。

- 修理は送付による当社工場修理を原則とさせていただきます。この場合、弊社工場への送料はお客様負担をお願いいたします。
●修理期間は原則として修理品到着後、2週間とさせていただきます。但し、故障内容によっては、2週間以上要することがあります。

3.生産中止後の有償修理期間について

- 生産中止した機種（製品）につきましては、生産を中止した年月より起算して7年間の範囲で修理を実施いたします。但し、電子部品などのライフサイクルが短く、調達や生産が困難となり修理ができなくなる場合があります。
●生産中止後の製品供給（補用品も含む）はできません。

4.機会損失などの保証責任の除外

- 無償保証期間内外を問わず、当社商品の故障に起因するお客様あるいはお客様の顧客側での機会損失ならびに当社製品以外への損傷、その他業務に対する補償は当社の保証外とさせていただきます。

5.製品の適用について

- 当社製品をご使用いただくにあたりましては、万一、故障・不具合などが発生した場合でも重大な事故に至らない用途である事及び故障・不具合発生時にはバックアップやフェールセーフ機能が効き外部でシステム的に実施されていることをご使用の条件とさせていただきます。
●当社製品は人命や財産に大きな影響が予測される用途へのご使用については当社製品の適用を除外させていただきます。

カスタム商品・特注商品など、ご相談ください。

アルゴシステムは、自社製品開発、受託製品開発の二つの機能を持ち、それぞれにオリジナリティーを発揮しています。当社はトータルソリューションメーカーとして、創業以来、ハード、ソフト、それらを統合した技術の全般にわたって、独自のノウハウを蓄積し、先端のテクノロジーを磨いてきました。

当カタログに掲載している会社名・製品名・ネットワーク名称等はそれぞれ各社の商標または登録商標です。

RoHS指令 当カタログに掲載している製品は、全て RoHS指令に適合した製品です。



- 本社 / 〒587-0021 大阪府堺市美原区小平尾656番地
■大阪支社 / 〒542-0081 大阪市中央区南船場1-12-3 船場グランドビル3F
■東京営業所 / 〒104-0032 東京都中央区八丁堀2丁目16-3 ICM中央ビル2F
■名古屋営業所 / 〒461-0004 愛知県名古屋市中区葵2-3-15 ふうみーゆ葵503

http://www.algosystem.co.jp/



このカタログに記載された製品は、予告なしに仕様・機能・デザイン等を変更する場合がありますので、ご採用の際には最新の情報を弊社までお問い合わせください。

■ご利用は

65HVG-COK1810-014



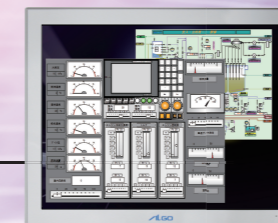
- G-AP4A-170CN
G-APS4A-170DN
G-AP4A-170AN
G-APS4A-170BN

17.0 inch 産業用パネルPC 高機能表示器



- G-AP4A-150CN
G-APS4A-150DN
G-AP4A-150AN
G-APS4A-150BN

15.0 inch 産業用パネルPC 高機能表示器



- G-AP4A-121CN
G-APS4A-121DN
G-AP4A-121AN
G-APS4A-121BN

12.1 inch 産業用パネルPC 高機能表示器



- G-AP4A-104CN
G-APS4A-104DN
G-AP4A-104AN
G-APS4A-104BN

10.4 inch 産業用パネルPC 高機能表示器



- G-AP4A-101CN
G-APS4A-101DN
G-AP4A-101AN
G-APS4A-101BN

10.1 inch ワイド 産業用パネルPC 高機能表示器



- G-APS4A-070DN
G-APS4A-070DS

7.0 inch ワイド 産業用パネルPC 高機能表示器



アルゴシステムが提案する新たなプラットフォーム

IoT/M2M時代の高性能表示器

表示・操作・データログ、情報化を推進するネットワーク強化
 高速携帯通信LTE(オプション)・無線LAN/Bluetooth(オプション)
 有線LANと情報を守るUPS(無停電電源)を内蔵

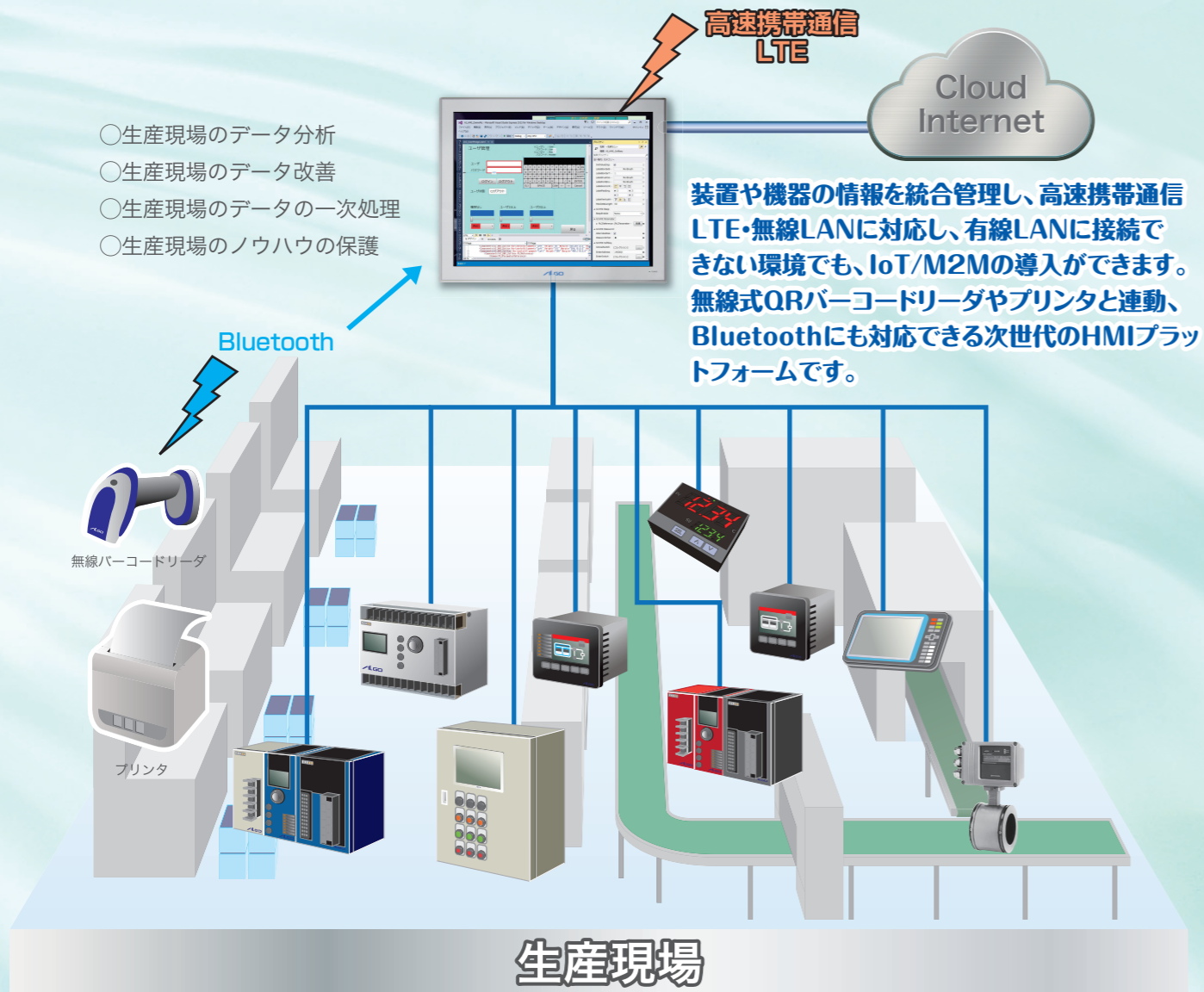
IoT/M2M時代の現場で必要とされる高性能表示器を創りました。

インターネットが普及し、「ヒト、モノ、コト」をつなげるIoT/M2Mが進みつつある現在、現場では、大きな変化が起きています。今までのプログラマブル表示器のように、PLC(プログラマブルロジックコントローラ)の情報を装置のオペレーターに表示し操作するだけでは難しい要求が日々高まってきています。

アルゴシステムでは、そうした現場の声を取入れ製品化しました。現場の機器や装置にあるPLCや温度調節器ともプログラムレスで通信しデータを収集。プログラムレスでオペレーターの表示や操作の画面作成、ロギングするデータも同様に設定が可能です。

Windowsで動作しており市販や自作アプリケーションも動作させることができ、エッジコンピューティングにも最適です。そして、情報を速やかに上位のネットワークに上げ、上位からの指示情報を現場に速やかに反映できるネットワークの強化として、有線LANはもちろん、無線LAN/Bluetooth(オプション)に対応し、さらに高速携帯通信LTE(オプション)にも対応しました。停電やセキュリティーで構内ネットワークにつながらない場合でも直接クラウドシステムと情報交換ができ、停電時には標準内蔵のUPS(無停電電源)により、現場の情報を保持し、LTE経由でクラウドに情報を上げてから、正常にOSのシャットダウンが可能となります。

IoT/M2Mの導入により効率的な、遠隔監視や管理、リモートメンテナンス、予知予防保全への対応。その高機能を「省スペース」「低コスト」に実現するプラットフォームを提案しています。



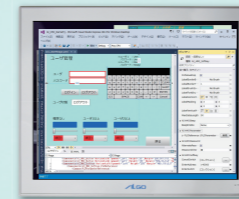
		CPU	コア数	UPS 標準搭載	有線 LAN	無線 LAN	Bluetooth	LTE	USB
4A IoTシリーズ	G-AP4A-***C	Intel Bay Trail	QuadCore	○	3ch	△	△	△	USB2.0x2・USB3.0x1
	G-APS4A-***D	Intel Bay Trail	DualCore	○	2ch	△	△	△	USB2.0x3
4A UPSシリーズ	G-AP4A-***A	Intel Bay Trail	QuadCore	○	3ch	×	×	×	USB2.0x2・USB3.0x1
	G-APS4A-***B	Intel Bay Trail	DualCore	○	2ch	△	×	×	USB2.0x2・USB3.0x1

※△はオプションで選択して頂けます

簡単構築

プログラムレスに**設定だけで簡単構築**

AI3ソリューションパッケージのAI-HMI・AI-Loggerで、データの表示のランプやメーター、操作ボタンやテンキーなど、あらかじめ用意されている部品を選んでレイアウト設定するだけで画面作成ができ、データロギングも設定するだけで簡単にデータ収集でき、システム管理の操作表示画面を構築できます。



AI3
Algosystem Solution
Industrial Innovation with IT/Time
ソリューションパッケージ

Windows 10
IoT Enterprise

AI-HMI
HMI

AI-Logger
データ収集

操作表示にJTE社の“JoyWatcherSuite”をベースに弊社がカスタマイズした高機能SCADA/HMIを搭載した「AI-JMS」モデルもご用意しています。

自動通信プロトコル

通信プロトコルが簡単な設定で利用でき**開発工数削減**

仕様の違う各社のPLCや各種のコントローラを設定だけで通信できるようになり(SLMP / Modbus通信対応機種)、一台の高機能表示器で高度に管理できるようになります。

ネットワーク強化

フレキシブルにネットワークシステムを構築

高速携帯通信LTE(オプション)対応で、現場で停電が発生し構内LANが不通の場合でも、携帯通信網を利用してクラウドシステムにデータをアップすることができます。

また、有線LANだけでなく、無線LAN/Bluetooth(オプション)に対応しフレキシブルにネットワークシステムを構築できます。

UPS電源

情報品質を向上、現場の貴重なデータの消失防止

UPS(無停電電源)を標準内蔵、現場から収集したデータやオペレーターの操作ログなど情報を安全に保存、またネットワークを介してクラウドへのアップロードなど、データ消失の危機を低減し、OSの確実なシャットダウンを行えます。

停電前のデータはもちろん、停電の瞬間のデータまで保持し、後で解析し再発防止に利用できる情報品質へのこだわり、IoT/M2M時代の必須機能です。エッジコンピューティングにも最適。

汎用OS

汎用性で物作りの効率アップ

組込み用途にマイクロソフト最新OSのWindows 10 IoT Enterpriseを採用し、市販のアプリケーションやVisualStudioなどの汎用の開発ツールを使いC言語を初めとする様々な開発環境でアプリケーション開発することができお客様の用途に応じた高性能表示器を創る事が出来ます。

信頼性

現場の使用に耐える高い信頼性

高信頼性のIntel® Quad Core / Dual Core CPUを搭載。ECCメインメモリを搭載。

メインストレージにmini m-SATA SSDを搭載しファンレス、完全スピンドルレス。静粛性と高い信頼性を実現。

RAS機能

RAS機能でメンテナンス向上

異常・トラブルを未然に監視して信頼性を向上、OSの起動不良・動作異常、温度異常、システムの動作異常を監視。障害発生時の記録、予知予防保全により能動的なメンテナンスサービスができます。

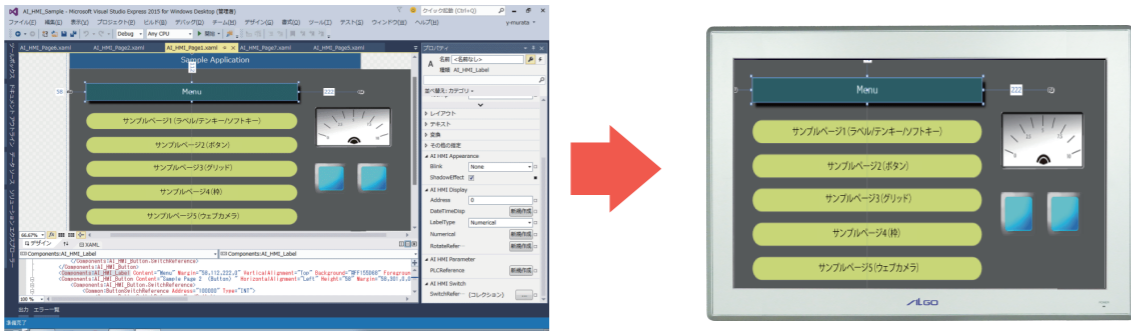
ラインナップ拡充

用途に応じて選べるラインナップ

画面のサイズは7インチから17インチの5種類、さらにCPUの処理能力でQuadCore/DualCoreで選べ、高速携帯通信LTE、無線LAN搭載・Bluetoothをオプションで選択いただけます。お客様の用途に応じてフレキシブルにお選びいただけます。



プログラムレスかつ簡単にHMI画面開発が可能なツール



AI-HMIで作成した画面の一例

- Microsoft社製 Visual Studioをベースにして、コーディング不要、ドラッグアンドドロップとプロパティ設定のみでHMIソフトを開発可能
- Microsoft社のホームページより無償でダウンロードができるVisual StudioのExpress版にも組み込み可能
- ベースとなる開発プラットフォームとして、Visual Studioを採用しているため、プロジェクト管理とコンパイル、およびデバッグについては、Visual Studioの機能を使用可能
- 多言語切替えに対応。画面操作で表示言語の切替えが可能

各コントロールの機能

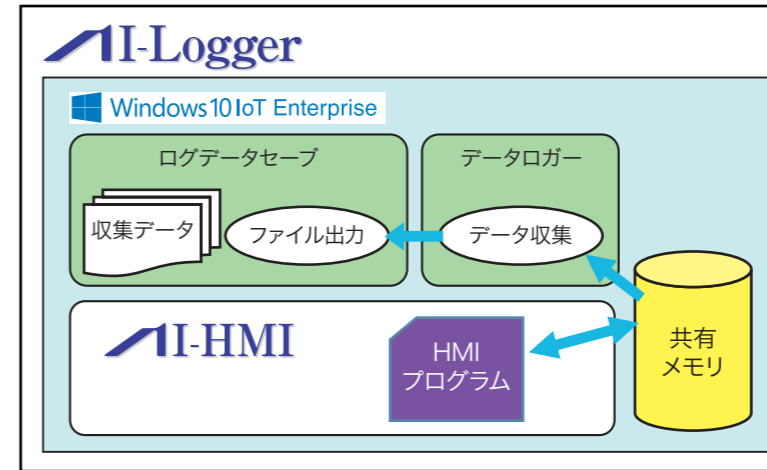
機能	画像	詳細
ボタン		・クリックで共有メモリに書き込み ・共有メモリを参照して点灯/消灯の切り替え ・共有メモリの値や文字列の表示
ラベル		・共有メモリの値や文字列を詳細な条件付で表示
画面切り替え		・作成したページ画面を表示 ・複数のページ画面を共有メモリの値によって切り替え表示可能
テンキー		・数値入力用のキーボード ・入力した文字を*に置き換えることで、パスワード入力としても設定可能 ・各種ボタンの色、形状はカスタマイズ可能
ソフトキーボード		・英数字記号入力用のソフトキーボード ・各種ボタンの色、形状はカスタマイズ可能
イメージ表示器		・画像ファイルを表示 ・複数の画像ファイルを共有メモリの値によって切り替え表示、アニメーションとして連続表示することが可能
図形(四角形・円・多角形等)		・図形の描画が可能
スライダー		・つまみをドラッグすることで数値を調節
レベルグラフ		・数値の増減をレベルグラフで表示
メーターグラフ		・数値の変更をメーター形式で表示
トレンドグラフ		・複数のデータの数値の増減を表示、表示速度を設定可能
アラーム		・アラーム情報を表示
フレーム		・ダイアログやページの切り替えを表示
テーブル		・データを表に入力
カメラキャプチャ		・USBカメラでキャプチャした画像をリアルタイム表示



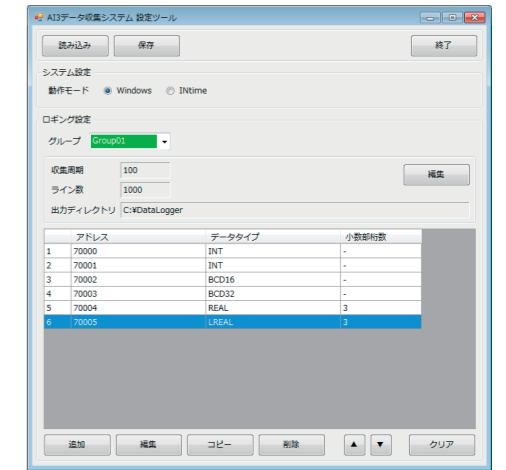
AI-HMIで扱うデータ収集ツール

AI-Loggerは生産現場のIoT化で求められる生産性向上・品質改善・保守効率向上に対応します。PC1台で必要なデータを高速かつリアルタイムに収集しファイルに出力することが可能です。

AI-Logger 動作概念図



データ収集設定ツール画面



データ収集設定ツールにより、収集するデータのアドレス・データタイプ・収集周期を簡単に設定ができます。
1グループ128点のデータ収集、最大16グループグループ毎に収集周期は10msec～設定可能

データ出力ファイルイメージ図

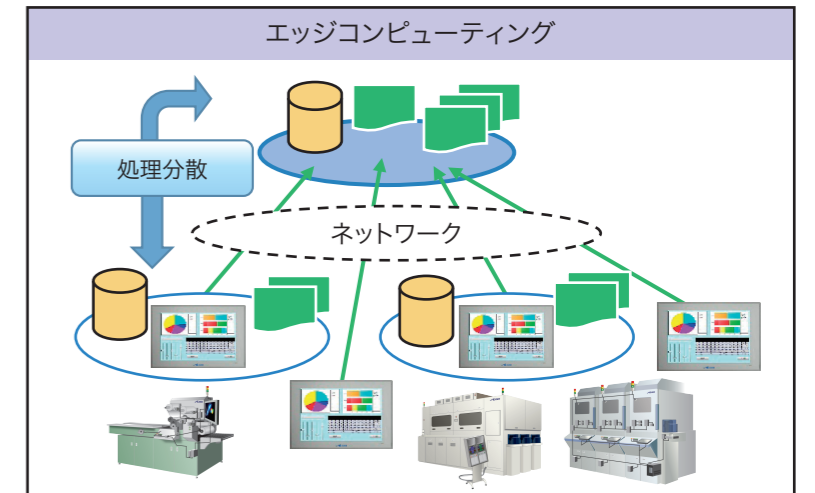
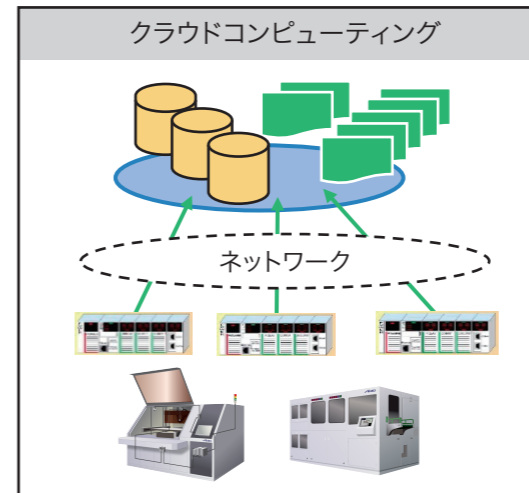
DateTime	70000	70001	70002	70003
2017/02/06 10:20:30.100	100	200	5,432	123.0
2017/02/06 10:20:30.200	110	200	5,431	124.0
2017/02/06 10:20:30.300	120	200	5,430	123.0
2017/02/06 10:20:30.400	130	200	5,432	125.0
2017/02/06 10:20:30.500	140	200	5,431	126.0
2017/02/06 10:20:30.600	150	200	5,430	127.0
2017/02/06 10:20:30.700	160	200	5,432	128.0

IoTに対応

Windows機能を利用して、収集・蓄積されたデータを分析や上位サーバへのアップロードするなど異常個所の特定、生産性の向上、予兆保全に活用することができます。

エッジコンピューティングに対応

上位サーバにデータの蓄積と処理を集約するのではなく、Windows機能を利用してPC内で蓄積したデータを処理し必要な処理結果を上位サーバへアップロードすることで、データ処理の遅延を極小化しリアルタイム性を維持することを可能にします。



個別仕様

高性能表示器

4A IoTシリーズ (CPU Quad Core 搭載) **G-AP4A-1**CN**
 (CPU Dual Core 搭載) **G-APS4A-1**D***
 4A UPSシリーズ (CPU Quad Core 搭載) **G-AP4A-1**AN**
 (CPU Dual Core 搭載) **G-APS4A-1**BN**

CPU	G-AP4A-1**AN / **CN シリーズ → Intel® Atom™ Quad Core E3845 1.91GHz G-APS4A-1**BN / **DN / 070DN / 070DSシリーズ → Intel® Atom™ Dual Core E3826 1.46GHz				
OS	Windows 10 IoT Enterprise 64bit				
メインメモリ	DDR3L SO-DIMM 4GByte ECC				
BIOS	Phoenix BIOS				
メインストレージ	mini m-SATA SSD 64GByte				
サブストレージ	mini m-SATA 空きスロット 選択可能(別売品)				
UPS	リン酸鉄リチウムイオン電池 バックアップ時間最大5分 充電5000サイクル以上				
バックアップ電池	G-AP4A-1**AN / G-APS4A-1**BNシリーズのみ コイン型リチウム一次電池(CR2450)ユーザーにて交換可能				
LCD	7インチワイド	10.1インチワイド	10.4インチ	12.1インチ	15インチ
パネル	カラー-TFT液晶パネル				
画面ピッチ [mm]	0.1506×0.1432	0.0565×0.1695	0.2055×0.2055	0.240×0.240	0.297×0.297
アスペクト比	16:10		4:3		
最大表示色	1677万色				
輝度	標準 200cd/m ²	350cd/m ²	300cd/m ²	450cd/m ²	
コントラスト比	800:1	800:1	700:1	800:1	700:1
解像度 [ドット]	1024×600 WSVGA	1280×800 WXGA	1024×768 XGA	1280×1024 SXGA	
視野角	UPPER+LOWER 70°+75°	85°+85°	80°+80°	80°+80°	70°+70°
バックライト (※1)	方式 LEDバックライト	交換不可			5万時間以上
タッチパネル	検出方式 070DN: 高感度抵抗膜方式マルチタッチ 070DS: 静電容量方式マルチタッチ	高感度抵抗膜方式マルチタッチ			
表面処理	070DN: ノングレア、ハードコート2H 070DS: クリアガラス	ノングレア、ハードコート2H			
分解能	070BN : 500万回以上 070BS : 約5万時間	1024×1024			
映像出力	HDMI×1ch 最大1920ドット×1080ドット(FullHD) HDCP1.4対応				
オーディオ	音声出力 (G-AP4A-1**AN / G-APS4A-1**BNシリーズはマイク入力有り)				
USB(※2)	USB2.0×3ポート (1ポートあたり500mA/ 全ポートトータル1A)	USB2.0×2ポート、USB3.0×1ポート (1ポートあたりUSB2.0は500mA、USB3.0は900mA) G-AP4A-1**AN / G-AP4A-1**BN シリーズ → USB全ポートトータル 1A G-APS4A-1**CN / G-APS4A-1**DN シリーズ → USB全ポートトータル 1.9A			
有線LAN	IEEE802.3ab (1000Base-T) / IEEE802.3u (100Base-TX) / IEEE802.3 (10Base-T) APシリーズは×3ch APSシリーズは×2ch				
汎用入出力	入力6点/出力4点(ソフト設定によりIN0はリセット、IN1は割込入力として使用可能 DIPスイッチ設定によりIN2は外部POWERスイッチとして使用可能)				
シリアルインタフェース	RS-232C 非絶縁 e-CON 4ピン×2ch (制御信号無し) (1200~115200bps)	RS-232C/422/485切換 D-Sub9ピン×2ch (RS-232Cのみ制御信号RTS/CTSあり) (1200~115200bps)			
拡張インタフェース	G-AP4A-1**AN / G-AP4A-1**CNシリーズのみ 1スロット(独自バス使用)				
Bluetooth(オプション)	G-AP4A-1**CN / G-APS4A-1**Dシリーズのみ Bluetooth 4.1				
LTE(オプション)	docomo 回線 SIMフリー G-AP4A-1**CN / G-APS4A-1**DNシリーズのみ docomo 回線 SIMフリー				
RAS機能	ウォッチドッグタイマ、温度監視機能、高性能RTC機能、S.M.A.R.T.読出し、停電検出、(G-AP4A-1**AN/G-APS4A-1**Dのみ)RTC電池低下検出搭載				
無線LAN(オプション)	IEEE802.11a/b/g/n/ac(W56)対応 G-AP4A-1**ANシリーズは無線LAN非搭載 G-APS4A-1**BNは無線LANオプション対応(W56非対応)				
電源	定格電圧 DC24V	電圧許容範囲 DC20.4~26.4V			
物理的環境	消費電力 17W以下	AP4A:30W以下/APSA2A3W以下	AP4A:29W以下/APSA2A1W以下/APSA4A2W以下/APSA4A3W以下	AP4A:31W以下/APSA4A2W以下	AP4A:34W以下/APSA4A2W以下/APSA4A2W以下/APSA4A3W以下
使用周囲温度	0~45°C	0~50°C			
保存周囲温度	-20~60°C	-20~60°C (保管期間730日以内)			
使用周囲湿度	10~90%RH(結露無きこと)	10~90%RH(結露無きこと)			
保存周囲湿度	10~90%RH(結露無きこと)	10~90%RH(結露無きこと)			
使用雰囲気	腐食性ガス(無きこと)	腐食性ガス(無きこと)			
汚染度	汚染度2	汚染度2			
耐圧圧(使用高度)	800~1114hPa(海拔2000m以下)	800~1114hPa(海拔2000m以下)			
耐振動	JIS B3502、IEC/EN61131-2準拠	5~9Hz 片振幅 3.5mm 9~150Hz 定加速度 9.8m/s ² X、Y、Z各方向 10サイクル(100分間)			
耐衝撃	98m/s ² X、Y、Z各方向3回	98m/s ² X、Y、Z各方向3回			
耐インパルスノイズ(電源間)	ノイズ電圧±1kV、ノイズ幅1μs、 立ち上がり1ns、繰返し周波数16ms	ノイズ電圧±1kV、ノイズ幅1μs、 立ち上がり1ns、繰返し周波数16ms			
ファーストトランジェントバースト(※3)	IEC61000-4-4(レベル3) ±2kV	IEC61000-4-4(レベル3) ±2kV			
耐静電気放電(※3)	IEC61000-4-2(レベル3) ±6kV(接触放電法) ±8kV(気中放電法)	IEC61000-4-2(レベル3) ±6kV(接触放電法) ±8kV(気中放電法)			
接地	機能接地: 第三種接地(D種接地)				
構造	保護構造: フロントパネルIP65 形状: 一体型 取付方法: パネル埋込み取付け				
冷却方法	自然空冷(取付方法指示による)				
外形寸法 [mm](※4)	192×120×39.3	285.5×205×57(51)	276×216×57(51)	312×246×57(51)	370×300×61.3(55.3)
パネルカット寸法 [mm](※5)	183×111	274.5×194	266.5×206.5	301.5×235.5	357×287
質量(※6)	0.8kg	AP4A:約2.7kg/APSA4A:約2.0kg	AP4A:約2.9kg/APSA4A:約2.2kg	AP4A:約3.3kg/APSA4A:約2.5kg	AP4A:約4.3kg/APSA4A:約3.5kg

(※1) 寿命は周囲温度25°C、標準輝度で点灯している場合に輝度が25%になるまでの時間です。標準輝度は最大輝度の65%を出荷時設定としています。バックライトの交換はLCDモジュールの交換になりますのでバック対応となります。(※2) 全てのUSB機器の正常動作を保障するものではありません。(※3) USBは対象外です。(※4) 突起部及び取付金具は含まれません。(W)×(H)×(D)表記。(※5) D: 数値はG-AP4A-1**AN / G-AP4A-1**CN、() 内数値はG-APS4A-1**BN / G-APS4A-1**DNシリーズ (※6) 拡張ユニットの重量は含まれません。

別売品

mini m-SATAストレージ フタ(大)付		mini m-SATAストレージ フタ(小)付	
品名	製品型式	品名	製品型式
G-AP4A-1**C、G-APS4A-070D、G-AP4A-1**A、G-APS4A-1**B		G-AP4A-1**D	
m-SATA innodisk MLC 32GB	MMM-032B-MD	m-SATA innodisk MLC 32GB	MMM-032B-MC
m-SATA innodisk MLC 64GB	MMM-064B-MD	m-SATA innodisk MLC 64GB	MMM-064B-MC
m-SATA innodisk MLC 128GB	MMM-128B-MD	m-SATA innodisk MLC 128GB	MMM-128B-MC

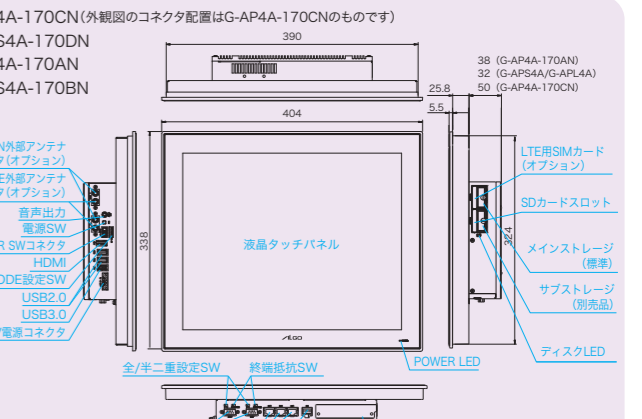
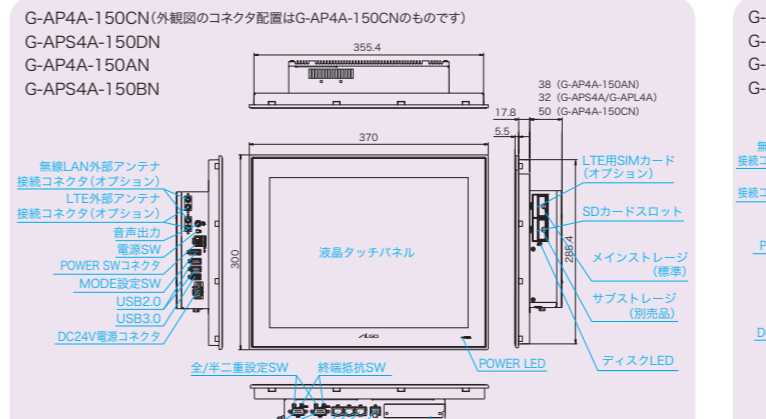
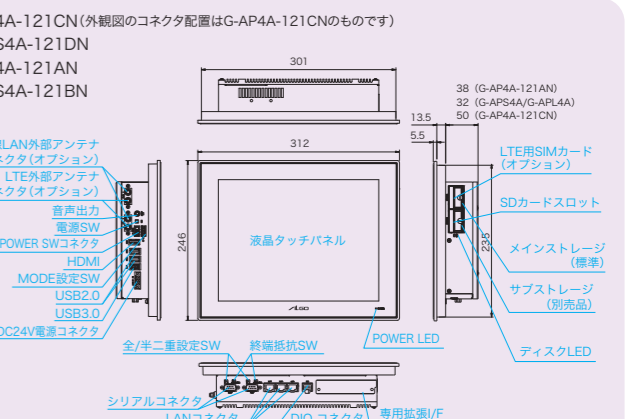
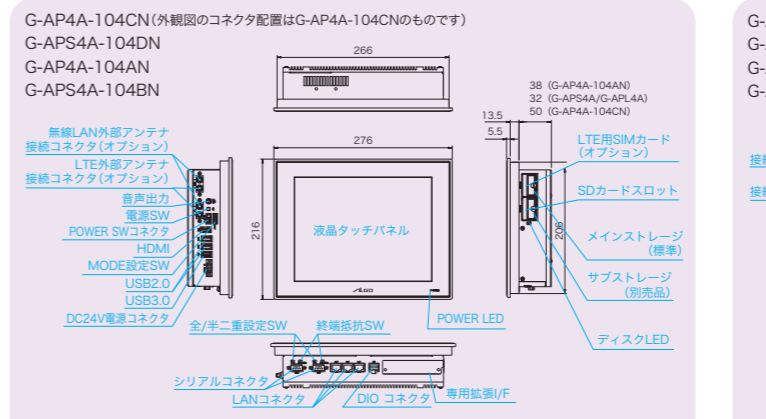
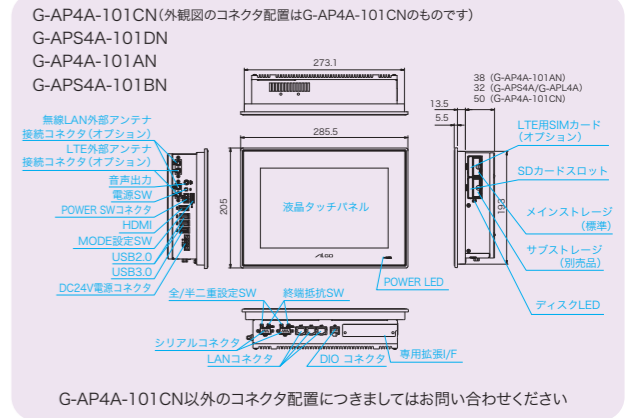
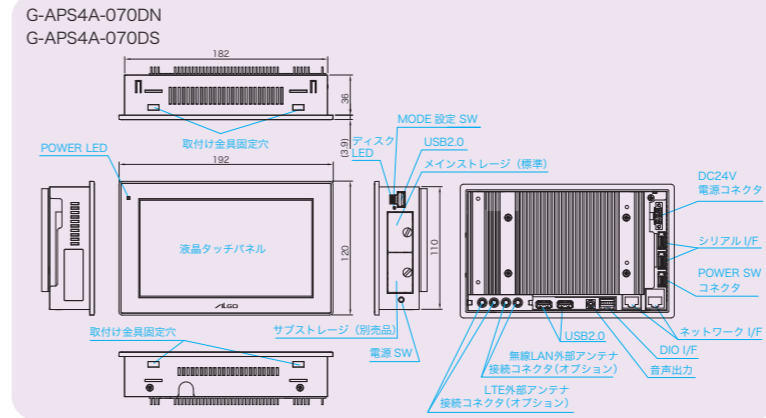
品名	仕様	製品型式
無線LAN屋内アンテナ	ケーブル無し	WLA-ID0
無線LAN屋内アンテナ	台・ケーブル付	WLB-ID0-02000
LTE屋内アンテナ	ケーブル無し	LTA-ID0
LTE屋内アンテナ	台・ケーブル付	LTB-ID0-02000
LTE屋外アンテナ	ケーブル付	LTB-OD0-02000

品名	製品型式	主な仕様/規格
DIOケーブル 汎用入出力コネクタ用	DIOケーブル CA-FPH1-02	長さ2m DIO/D04

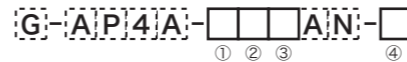
外観図

高性能表示器

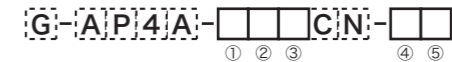
4A IoTシリーズ (CPU Quad Core 搭載) **G-AP4A-1**CN**
 (CPU Dual Core 搭載) **G-APS4A-1**D***
 4A UPSシリーズ (CPU Quad Core 搭載) **G-AP4A-1**AN**
 (CPU Dual Core 搭載) **G-APS4A-1**BN**



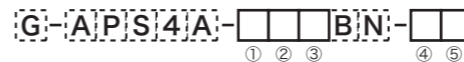
注文形式 上記仕様書の製品型式をご記入ください。



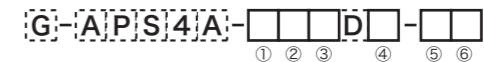
- ①②③ 画面サイズ
101: 10.1インチワイド
104: 10.4インチ
121: 12.1インチ
150: 15.0インチ
170: 17.0インチ
- ④ 拡張スロット
空欄: 拡張スロット無し
M: MECHATROLINK III マスタ AP302EX 搭載
H: A-Link (HLS) マスタ AP303EX 搭載
C: A-net (Cunet) マスタ AP304EX 搭載
D: デジタル/O AP306EX 搭載



- ①②③ 画面サイズ
101: 10.1インチワイド
104: 10.4インチ
121: 12.1インチ
150: 15.0インチ
170: 17.0インチ
- ④ 拡張スロット
空欄: 拡張スロット無し
M: MECHATROLINK III マスタ AP302EX 搭載
H: A-Link (HLS) マスタ AP303EX 搭載
C: A-net (Cunet) マスタ AP304EX 搭載
D: デジタル/O AP306EX 搭載
- ⑤ 出荷時オプション
空欄: 出荷時オプション無し
1: 無線LAN+Bluetooth
2: LTE
4: 無線LAN+Bluetooth+LTE



- ①②③ 画面サイズ
101: 10.1インチワイド
104: 10.4インチ
121: 12.1インチ
150: 15.0インチ
170: 17.0インチ
- ④ 拡張スロット
空欄: 拡張スロット無し
M: MECHATROLINK III マスタ AP302EX 搭載
H: A-Link (HLS) マスタ AP303EX 搭載
C: A-net (Cunet) マスタ AP304EX 搭載
D: デジタル/O AP306EX 搭載
- ⑤ 出荷時オプション
空欄: 出荷時オプション無し
W: 無線LAN搭載



- ①②③ 画面サイズ
070: 7.0インチワイド
101: 10.1インチワイド
104: 10.4インチ
121: 12.1インチ
150: 15.0インチ
170: 17.0インチ
- ④ タッチパネル・電源仕様
N: 抵抗膜タッチパネル(※)
S: 静電容量式タッチパネル(※)
- ⑤ 拡張スロット
空欄: 拡張スロット無し
M: MECHATROLINK III マスタ AP302EX 搭載
H: A-Link (HLS) マスタ AP303EX 搭載
C: A-net (Cunet) マスタ AP304EX 搭載
D: デジタル/O AP306EX 搭載
- ⑥ 出荷時オプション
空欄: 出荷時オプション無し
1: 無線LAN+Bluetooth
2: LTE
4: 無線LAN+Bluetooth+LTE