

作業指示や情報端末用途に最適！

NXP i.MX8M Mini (1.6GHz) ARM® Cortex®-A53 Quad Core
ハイパフォーマンス・低消費電力・ファンレス

LTE通信 (オプション)
直接クラウドへアクセス！
屋内・屋外アンテナ (別売品)



10.1インチ液晶
静電容量方式タッチパネル搭載
タブレットのような操作感

無線LAN/Bluetooth® (オプション)
構内ネットワークに簡単接続
Bluetooth® バーコードリーダーや
プリンタなど無線で接続
屋内アンテナ (別売品)



UPS (無停電電源) 標準搭載
ぶち切りOK、停電時でもデータやOS
を保護します。
リン酸鉄リチウムイオン電池
バックアップ時間最大 5分 充放電 5000サイクル以上

有線LAN搭載
Ethernet (100Base-TX) × 1ch

USB
USB2.0 × 2ポート

ファンレス
完全スピンドルレス

RAS機能でメンテナンス性向上

電源電圧
DC10.2~26.4V

外部スピーカー
出力端子搭載

シリアルインタフェース
RS-232C × 2ch

Linux 64bit
(Yocto ベース)を採用

※無線LAN及びBluetooth®又はLTE通信を選択可能です。(同時搭載は不可)

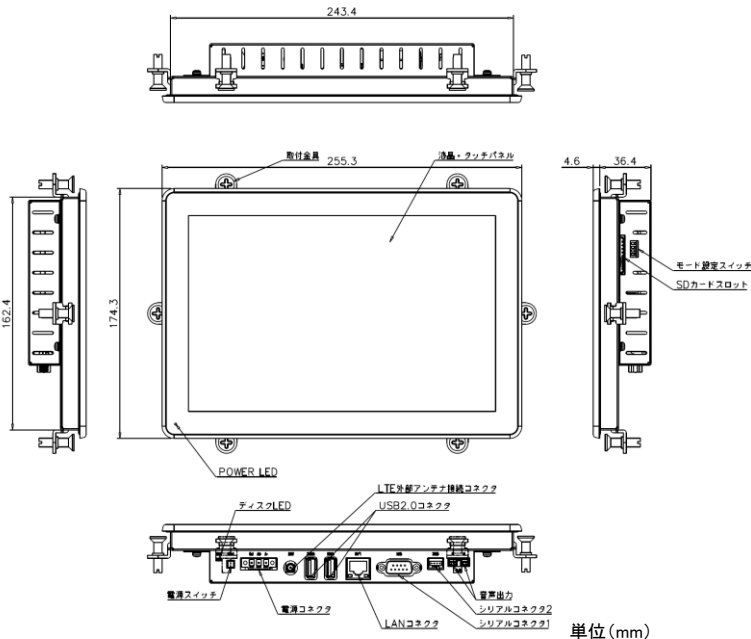
※オプションは、ご発注時に選択していただき出荷時に搭載。別売品は後から購入して取付できます。

製品型式		APS1G-101BS	
OS		Linux 64bit (Yocto ベース)	
CPU		ARM® Cortex®-A53 Quad Core CPU i.MX 8M Mini Quad 1.6GHz	
メインメモリ		LPDDR4 2GByte	
メインストレージ		eMMC 16GByte	
サブストレージ		mini m-SATA 空きスロット 選択可能(別売品)	
UPS		リン酸鉄リチウムイオン電池 バックアップ時間最大5分 充放電5000サイクル以上	
LCD	サイズ	10.1インチワイド	
	パネル	カラーTFT液晶パネル	
	画素ピッチmm(H) × mm(V)	0.1695 × 0.1695	
	アスペクト比	16:10	
	最大表示色	1677万色	
	輝度	標準	300cd/m ²
		最大	450cd/m ²
	コントラスト比	700:1	
	解像度[ドット]	1280 × 800 (WXGA)	
	視野角	UPPER+LOWER	85° +85°
LEFT+RIGHT		85° +85°	
バックライト	方式	LEDバックライト 交換不可	
	寿命(※1)	2万時間以上	
タッチパネル	検出方式	静電容量方式マルチタッチ	
	表面処理	クリアガラス	
	分解能	1024 × 1024	
	耐久性	5年(※2)	
オーディオ	音声出力、ステレオスピーカ 8Ω 1W × 2 に対応		
USB(※3)	USB2.0 × 2ポート(1ポートあたり500mA)		
有線LAN	IEEE802.3u(100Base-TX)/IEEE802.3(10Base-T) × 1ch		
無線LAN(オプション)	IEEE802.11a/b/g/n/ac		
Bluetooth®(オプション)	Bluetooth®4.1		
LTE(オプション)(※4)(※5)	ドコモ回線		
シリアルインターフェース	RS-232C × 2ch (制御信号なし)(1200~115200bps)		
RAS機能	ウォッチドッグタイマ、温度監視(CPU温度)、高性能RTC、停電検出		
電源	定格電圧	DC12V、DC24V	
	電圧許容範囲	DC10.2~26.4V	
	消費電力(※6)	21.5W以下	
	ステータスLED(Power)	ブルー	
物理的環境	使用周囲温度(※7)	0~50°C	
	保存周囲温度	-20~60°C (保管期間730日以内)	
	使用周囲湿度	10~90%RH(結露無きこと)	
	保存周囲湿度	10~90%RH(結露無きこと)	
電気的條件	耐インパルスノイズ(電源間)(※8) (ノイズシミュレータによる)	ノイズ電圧±1kV、ノイズ幅1μs、 立上がり1ns、繰返し周波数16ms	
	ファーストランジェントバースト(※8)	IEC61000-4-4(レベル3) ±2kV	
	耐静電気放電(※8)(※9)	IEC61000-4-2(レベル3) ±6kV(接触放電法) ±8kV(気中放電法)	
設置条件	接地	機能接地: 第三種接地(D種接地)	
	構造	取付方法: パネル埋込み取付け	
	冷却方法	自然空冷(取付方法指示による)	
	外形寸法(※10)	255.3 × 174.3 × 41	
	パネルカット寸法(※11)	163 × 244	
	質量	約1.3kg	

(※1) 寿命は周囲温度25°C、標準輝度で点灯していた場合に輝度が50%になるまでの時間です。バックライトの交換はLCDモジュールの交換になりますのでセンドバック対応となります。
(※2) 屋内環境で使用した場合の時間です。(※3) 全てのUSB機器の正常動作を保証するものではありません。(※4) 通信サービスを利用される場合はSIMカードが別途必要です。(※5) 全ての通信事業者との接続を保証するものではありません。株式会社NTTドコモの通信網用SIM(弊社別売品)のみ接続を確認しています。(※6) USB機器等の周辺機器は未接続の状態での数値です。(※7) 温度評価はCPU負荷50%の状態で行っています。(※8) USBは対象外です。(※9) 耐静電気放電評価は取付け時、パネル面に対して実施しています。(※10) 突起部及び取付金具は含みません。(W) × (H) × (D) 表記(単位: mm)(※11) 許容差は+0.5/-0mmです。(W) × (H) 表記(単位: mm)

● 外形寸法

・ APS1G-101BS



● 注文型式

オプションはメーカーオプションになります。
メーカーオプションは発注時に指定。発注後の追加・変更不可。



- ① 出荷時オプション
- 0 : 無し
 - 1 : 無線 LAN + Bluetooth®
 - 2 : LTE
- ② サブストレージ
- P00 : ストレージ無し
 - P03 : mini m-SATA MLC32GByte
 - P04 : mini m-SATA MLC64GByte
 - P05 : mini m-SATA MLC128GByte
 - P06 : mini m-SATA iSLC32GByte
 - P07 : mini m-SATA iSLC64GByte