

次世代産業用Apollo Lake搭載パネルPC
IoT/M2M時代を推進するプラットフォーム

Intel® Atom™ Quad Core Apollo Lake E3940 1.6GHz
ハイパフォーマンス・低消費電力・ファンレス

LTE通信 (オプション)
直接クラウドへアクセス!
屋内・屋外アンテナ (別売品)



無線LAN/Bluetooth® (オプション)
構内ネットワークに簡単接続
Bluetoothバーコードリーダーや
プリンタなど無線で接続
屋内アンテナ (別売品)

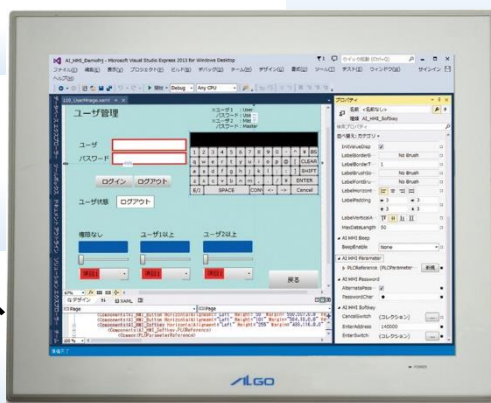


有線LAN搭載
Ethernet × 3ch

USB
USB2.0 × 2ポート
USB3.0 × 1ポート

シリアルインターフェース
RS-232C/422/485切替
D-sub 9ピン × 2ch

アイソレーション電源内蔵
電源ノイズに強く信頼性が高い



拡張インターフェース
A-Link (HLS) /
A-net (CUnet) マスタを
オプションで選択



Windows10 IoT Enterprise 2019 LTSC

UPS (無停電電源) 標準内蔵
ぶち切りOK、停電時もデータやOSを
保護します。

リン酸鉄リチウムイオン電池
バックアップ時間最大 5分 充放電 5000サイクル以上

用途で選べる充実のラインナップ

お客様の用途で選べる10.1~17インチの5サイズ、超薄型コンパクト、UPS標準内蔵設計なので
市販PCを採用されている現場の置換に最適。



AP4B-101AN
10.1inchワイド



AP4B-104AN
10.4inch



AP4B-121AN
12.1inch



AP4B-150AN
15.0inch

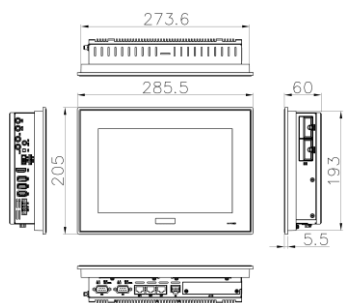


AP4B-170AN
17.0inch

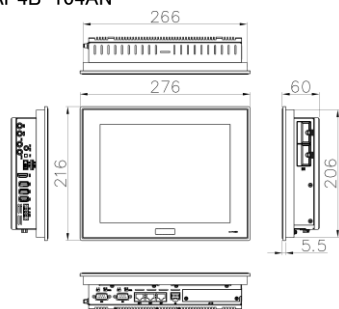
製品型式		AP4B-101AN	AP4B-104AN	AP4B-121AN	AP4B-150AN	AP4B-170AN
OS		Windows 10 IoT Enterprise 2019 LTSC 64bit				
CPU		Intel® Atom™ Quad Core E3940 1.6GHz				
メインメモリ		DDR3L SO-DIMM 4GByte ECC / 8GByte ECC から選択可				
BIOS		AMI BIOS				
メインストレージ		mini m-SATA SSD iSLC 32GByte / iSLC 64GByte / MLC 32GByte / MLC 64GByte から選択可				
サブストレージ		mini m-SATA 空きスロット 選択可能 (別売品)				
UPS		リチウムイオン電池 バックアップ時間最大5分 充放電5000サイクル以上				
LCD	サイズ	10.1インチW	10.4インチ	12.1インチ	15インチ	17インチ
	パネル	カラーTFT液晶パネル				
	アクティブエリアmm(H) × mm(V)	216.96 × 135.60	210.4 × 157.8	245.76 × 184.32	304.1 × 228.1	337.92 × 270.3
	画素ピッチmm(H) × mm(V)	0.0565 × 0.1695	0.2055 × 0.2055	0.240 × 0.240	0.297 × 0.297	0.264 × 0.264
	アスペクト比	16:10		4:3		
	最大表示色	1677万色				
	輝度(※1)	標準 400cd/m ²	480cd/m ²	560cd/m ²	280cd/m ²	640cd/m ²
		最大 500cd/m ²	600cd/m ²	700cd/m ²	350cd/m ²	800cd/m ²
	コントラスト比	800:1		700:1		
	解像度[ドット]	1280 × 800 WXGA		1024 × 768 XGA		1280 × 1024 SXGA
視野角	UPPER+LOWER	85° +85°		80° +80°	70° +70°	60° +80°
	LEFT+RIGHT	85° +85°		80° +80°		
バックライト	方式	LEDバックライト 交換不可				
	寿命(※2)	2万時間	8万時間	8万時間	7万時間	5万時間
タッチパネル	検出方式	高感度抵抗膜方式マルチタッチ 2点				
	分解能	1024 × 1024				
	耐久性	500万回以上				
映像出力		HDMI × 1ch 最大1920ドット × 1080ドット(FullHD) HDCP1.4対応				
オーディオ		音声出力				
USB(※3)		USB2.0 × 2ポート、USB3.0 × 1ポート (1ポートあたりUSB2.0は500mA、USB3.0は900mA/全ポートトータル1A)				
有線LAN		IEEE802.3ab(1000Base-T) / IEEE802.3u(100Base-TX) / IEEE802.3(10Base-T) × 3ch				
無線LAN(オプション)		IEEE802.11a/b/g/n/ac				
Bluetooth®(オプション)		Bluetooth®4.1				
LTE(オプション)(※4)(※5)		ドコモ回線				
汎用入出力		入力6点/出力4点 (ソフト設定によりIN0はリセット、IN1は割込入力、DIPスイッチ設定によりIN2は外部POWERSWITCHとして使用可能)				
シリアルインタフェース		RS-232C/422/485切換 D-Sub9ピン × 2ch (RS-232Cのみ制御信号RTS/CTSあり) (1200~115200bps)				
専用拡張インタフェース		1スロット(独自バス仕様)				
RAS機能		ウォッチドッグタイマ、温度監視、S.M.A.R.T.読出し、停電検出、高性能RTC(Wake on RTC対応、±10秒/月(※6))				
電源	定格電圧	DC24V				
	電圧許容範囲	DC20.4~26.4V				
	消費電力(※7)	33W以下	30W以下	33W以下	35W以下	42W以下
ステータスLED(POWER)		ブルー				
物理的環境	使用周囲温度	0~50°C				
	保存周囲温度	-20~60°C				
	(バッテリー容量減少率80%以下)	(保管期間730日以内)				
電気的条件	使用周囲湿度	10~90%RH(結露無きこと)				
	保存周囲湿度	10~90%RH(結露無きこと)				
	耐インパルスノイズ(電源間)(※8) (ノイズシミュレータによる)	ノイズ電圧 ±1kV、ノイズ幅1μs、 立ち上がり1ns、繰返し周波数16ms				
ファーストランジエントバースト(※8)	IEC61000-4-4(レベル3) ±2kV					
耐静電気放電(※8)	IEC61000-4-2(レベル3) ±6kV(接触放電法) ±8kV(気中放電法)					
設置条件	接地	機能接地: 第三種接地(D種接地)				
	構造	保護構造: フロントパネルIP65 / 形状: 一体型 / 取付け方法: パネル埋込み取付け				
	冷却方法	自然空冷(取付け方法指示による)				
	外形寸法(※9)	285.5 × 205 × 60	276 × 216 × 60	312 × 246 × 60	370 × 300 × 64.3	404 × 338 × 72.3
	パネルカット寸法(※10)	274.5 × 194	266.5 × 206.5	301.5 × 235.5	357 × 287	392 × 326
質量(※11)	約2.8kg	約3.0kg	約3.4kg	約4.4kg	約5.3kg	

(※1)輝度はLCD単体での数値です。実際の輝度はタッチパネルを通すため、記載の80%程度となります。出荷時は液晶の寿命を考慮して輝度設定を65%にしています。(※2)寿命は周囲温度25°C、標準輝度で点灯していた場合に輝度が50%になるまでの時間です。バックライトの交換はLCDモジュールの交換になりますのでセンドバック対応となります。(※3)全てのUSB機器の正常動作を保証するものではありません。(※4)通信サービスを利用される場合はSIMカードが別途必要です。(※5)全ての通信事業者との接続を保証するものではありません。株式会社NTTドコモの通信網用SIM(弊社別売品)のみ接続を確認しています。(※6)保証値ではありません。(※7)USB機器などの周辺機器及び拡張ユニットは未接続の状態での数値です。(※8)USBは対象外です。(※9)突起部及び取付金具は含まれません。(W) × (H) × (D)表記(単位:mm)(※10)許容差は+0.5/-0mmです。(W) × (H)表記(単位:mm)(※11)拡張ユニットの重量は含まれません。

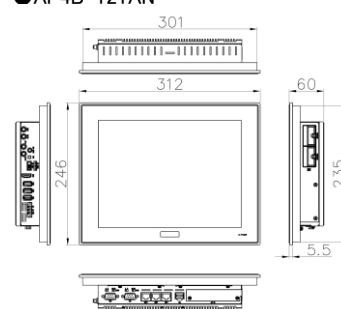
●AP4B-101AN



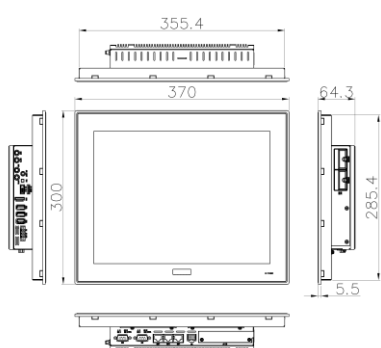
●AP4B-104AN



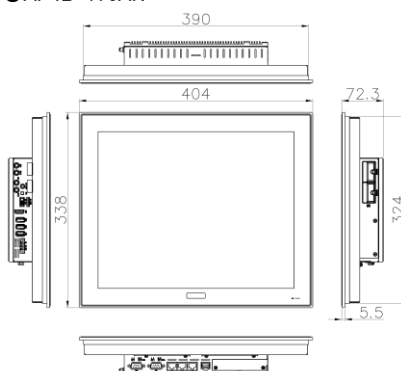
●AP4B-121AN



●AP4B-150AN



●AP4B-170AN



※オプションは、ご注文時に選択していただき、出荷時に搭載。別売品は後から購入して取付できます。

このカタログに記載された製品は、予告なしに仕様・機能・デザイン等を変更する場合がありますので、ご採用の際には最新の情報を弊社及び弊社取扱販売店までお問い合わせください。