

ユーザーズマニュアル

産業用 BOX-PC

ECL4-100B

安全にお使いいただく為に

本製品を安全かつ正しく使用していただく為に、お使いになる前に本書をお読みいただき、十分に理解していただくようお願い申し上げます。

安全にお使いいただく為に

[安全上の記号と表示]

本書では、本製品を安全に使用していただく為に、注意事項を次のような表示と記号で示しています。これらは、安全に関する重大な内容を記載しておりますので、よくお読みの上、必ずお守りください。



警告

誤った取扱いをすると、死亡または重傷を負う可能性が想定される場合を示します。



注意

誤った取扱いをすると、傷害や軽傷を負う可能性及び物的損害の発生が想定される場合を示します。

(なお、注意に記載した事項でも状況によっては重大な事故に結びつく場合もありますので、必ずお守りください。)



警告

- 本製品をご使用になられる前に必ず本書をよくお読みいただいた上で、ご使用ください。
- 本製品の設置や接続は、電氣的知識のある技術者が行ってください。設置や交換作業の前には必ず本製品の電源をお切りください。
- 本製品は本書に定められた仕様や条件の範囲内でご使用ください。
- 異常が発生した場合は、直ちに電源を切り、原因を取除いた上で、再度電源を投入してください。
- 故障や通信異常が発生した場合に備えて、お客様でフェールセーフ対策を施してください。
- 本製品は原子力及び放射線関連機器、鉄道施設、航空機器、船舶機器、航空施設、医療機器などの人身に直接関わるような状況下で使用されることを目的として設計、製造されたものではありません。人身に直接関わる安全性を要求されるシステムに適用する場合には、お客様の責任において、本製品以外の機器・装置をもって人身に対する安全性を確保するシステムの構築をしてください。



警告

- 電源に最大 DC30V 以上を印加しないでください。印加すると内部が破損するおそれがあります。
- 本製品の導電部分には直接触らないでください。製品の誤動作、故障の原因になります。
- 本製品を可燃性ガスのあるところでは使用しないでください。爆発のおそれがあります。
- 制御線や通信ケーブルは動力線、高圧線と一緒に配線しないでください。10cm 以上を目安として離して配線してください。
- 本製品内に切粉や金属片などの異物が入らないようにしてください。
- 本製品は分解、修理、改造を行わないでください。
- 氷結、結露、粉塵、腐食性ガスなどがある所、油、薬品などがかかる所では使用しないでください。製品の損傷、誤動作の原因となります。
- 入力端子には規定の電圧を入力してください。製品の損傷、誤動作の原因となります。
- 取付けネジは規定のトルクで締付けを行ってください。締付けがゆるいと本製品の脱落による破損や防滴効果が得られないおそれがあります。締付けが強すぎると取付け部の破損のおそれがあります。
- 端子ネジは規定のトルクで締付けを行ってください。締付けがゆるいと抜けやすくなり、接触不良や誤動作、感電のおそれがあります。



注意

- m-SATA は電源を切った状態で抜き差しを行ってください。m-SATA や本製品が破損するおそれがあります。
- m-SATA へアクセス中に電源を切らないでください。m-SATA が破損するおそれがあります。
- 表面に付着した汚れは、中性洗剤で柔らかい布などで軽く拭き取ってください。シンナー、アンモニア、強酸・強アルカリの溶剤は決して使用しないでください。



輸出に関するご注意

- 本製品は、外国為替および外国貿易法の規定により、戦略物資など輸出規制品です。日本国外に持ち出す場合には、日本国政府の輸出許可申請などの手続きが必要です。

目次

はじめに

1) 概要	1
2) 製品型式体系	2
3) システム構成例	3

第1章 一般仕様

1-1 電気仕様	1-1
1-2 環境仕様及び質量	1-1
1-3 機能仕様	1-2
1-4 外観仕様	1-2
1-5 ネットワーク部仕様	1-3
1-6 梱包内容	1-4
1-7 m-SATA SSD 寿命について	1-5

第2章 各部の名称

2-1 前面	2-1
2-2 側面	2-7
2-3 背面	2-8

第3章 設置

3-1 設置方法	3-1
3-2 取付スペース	3-3

第4章 接続

4-1 接続図	4-1
4-1-1 POWER スイッチ	4-1
4-1-2 SIO	4-1

第 5 章 操作方法

5-1 電源の操作方法	5-1
5-1-1 電源 ON 方法	5-1
5-1-2 電源 OFF 方法	5-1
5-2 OS 領域保護機能設定方法	5-1
5-3 システムリカバリ方法	5-1

第 6 章 トラブルシューティング

6-1 トラブルシューティング	6-1
-----------------	-----

第 7 章 外形寸法

7-1 ECL4-100B	7-1
---------------	-----

第 8 章 AC アダプタ外観図

8-1 AC アダプタ外観図	8-1
----------------	-----

第 9 章 電池交換方法

9-1 電池交換方法	9-1
------------	-----

第 10 章 製品保証内容

10-1 無償保証について	10-1
10-1-1 無償保証期間	10-1
10-1-2 無償保証範囲	10-1
10-1-3 有償保証について	10-1
10-2 修理について	10-1
10-3 生産中止後の有償修理期間について	10-1
10-4 機会損失などの保証責任の除外	10-2
10-5 製品の適用について	10-2

はじめに

1) 概要

本製品は Intel® Atom™ Dual Core プロセッサを搭載した産業用 BOX-PC ローコスト版です。
本製品の特長を以下に示します。

- CPU は Atom™ Dual Core CPU である E3826 1.46GHz を搭載
- メインメモリに DDR3L SO-DIMM 2GByte ECC を搭載
- SRAM 4MByte 搭載 (バッテリーバックアップ機能付き)
- メインストレージに m-SATA SSD 16GByte を搭載
- サブストレージ用空きスロット搭載
サブストレージは選択可能 (別売品)
- HDMI 出力を 2ch 搭載
- LINE 出力を搭載
- 有線 LAN (1000Base-T/100Base-TX/10Base-T) を 3ch 搭載
- USB2.0 を 4 ポート搭載
- シリアルインタフェース RS-232C を 2ch 搭載 (D-Sub9 ピン)
- 電源は DC24V (AC アダプタを付属)
- 以下の RAS 機能を搭載
 - (I) ウォッチドッグタイマ
 - (II) 温度監視
 - (III) 高性能 RTC (Wake On RTC 機能搭載)
 - (IV) S.M.A.R.T. 読出し
 - (V) 停電検出
 - (VI) バッテリー低下検出
低下検出後、1 カ月 (※1) 以内にバッテリー交換が必要
- 無線 LAN をオプション搭載 (IEEE802.11a/b/g/n PCI-e mini 1 スロット)
無線 LAN 搭載時は外部アンテナ用コネクタを 2 個搭載

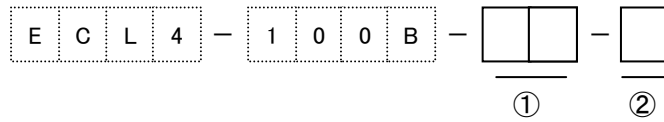
(※1) 参考期間となり、保証値ではありません。環境により保持可能な期間は変動しますのでできるだけ早い交換を推奨します。

※ Windows は米国 Microsoft 社の米国及びその他の国における登録商標です。

※ Intel® Atom™ は米国及びその他の国におけるインテルコーポレーション及びその子会社の登録商標です。

※ その他、製品名などの固有名詞は各社商標または登録商標です。

2) 製品型式体系



① OS

76: Windows Embedded Standard 7 64bit

73: Windows Embedded Standard 7 32bit

L6: Algonomix4.0(64bit)

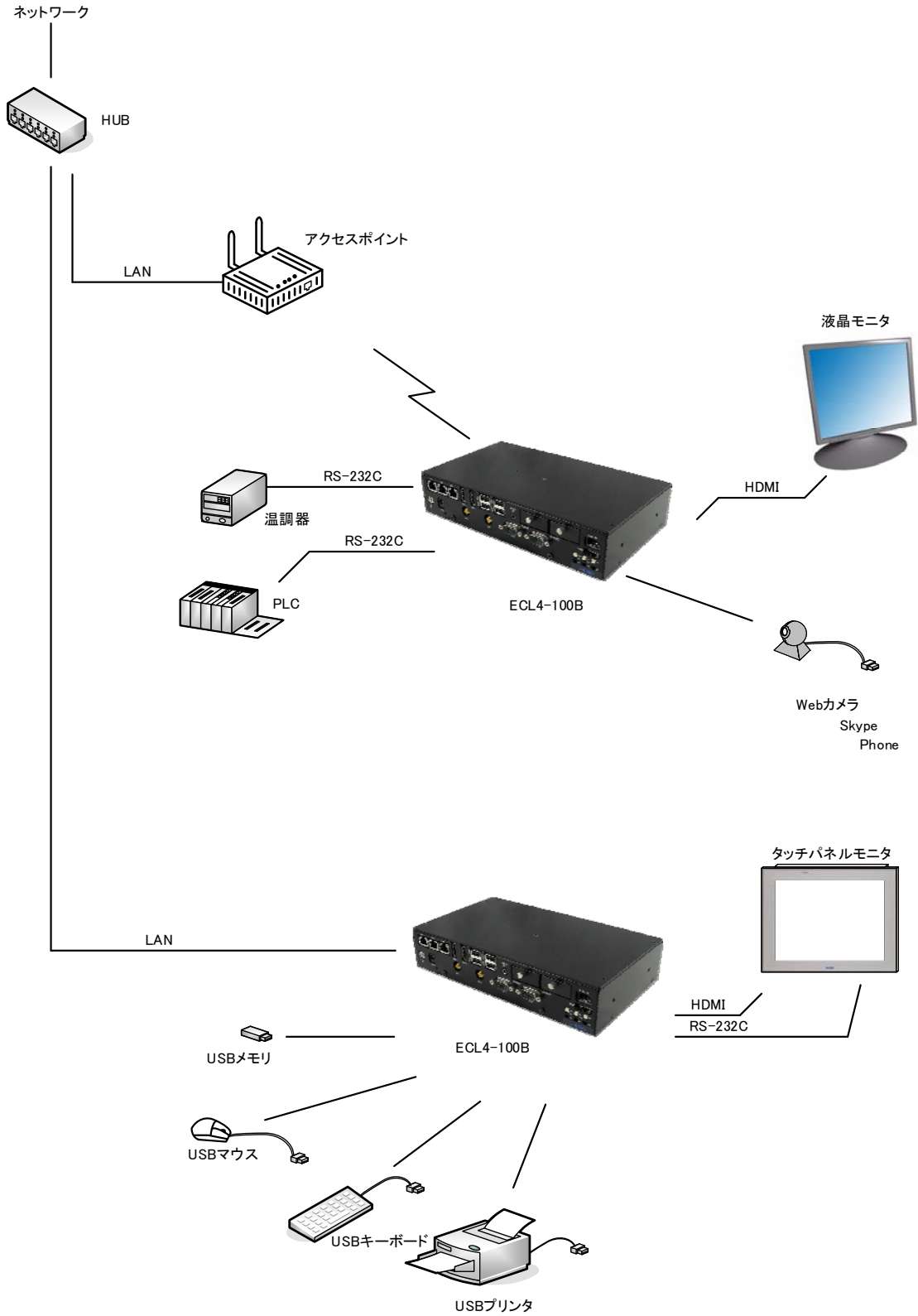
L3: Algonomix4.0(32bit)

② 搭載オプション

空白 : オプション無し

W : 無線 LAN(外部アンテナ付)

3) システム構成例



第1章 一般仕様

本章では、本製品の電氣的仕様及び性能を一覧表形式で説明します。

1-1 電気仕様

項目		仕様	
電源	定格電圧	DC24V	
	電圧許容範囲	DC20.4~26.4V	
	許容瞬時停電時間	1ms 以下	
	電源逆接続保護	DC26.4V 逆接続にて破壊なし	
	消費電力(※1)	24W 以下	
	ステータス LED (POWER)	グリーン	
供給電流	USB	1ポートあたり	最大 500mA
		全ポートトータル	最大 1A
	m-SATA(1 スロットあたり)	3.3V: 最大 1A/平均 0.4A	

(※1) USB 機器などの周辺機器は未接続の状態での数値です。

1-2 環境仕様及び質量

項目		仕様
物理的環境	使用周囲温度	0~50°C
	保存周囲温度	-25~70°C
	使用周囲湿度	10~90%RH(結露無きこと)
	保存周囲湿度	10~90%RH(結露無きこと)
	使用雰囲気	腐食性ガス無きこと
	耐振動	JIS B3502、IEC/EN61131-2 準拠 5~9Hz 片振幅 3.5mm 9~150Hz 定加速度 9.8m/s ² X,Y,Z 各方向 10 サイクル(100 分間)
	耐衝撃	98m/s ² X, Y, Z 各方向 3 回
電氣的条件	耐インパルスノイズ(電源間) (ノイズシミュレータによる)(※2)	ノイズ電圧±1kV、ノイズ幅 1μs 立上がり 1ns、繰返し周波数 16ms
	ファーストランジェントバースト (※2)	IEC61000-4-4(レベル 3) ±2kV
	耐静電気放電(※2)	IEC61000-4-2(レベル 3) ±6kV(接触放電法)
質量	約 1.4kg	

(※2) USB は対象外です。

1-3 機能仕様

項目	仕様
型式	ECL4-100B
OS	Windows Embedded Standard 7 64bit 版/32bit 版 Algonomix4.0 64bit 版/32bit 版
CPU	Intel® Atom™ Dual Core E3826 1.46GHz
メインメモリ	DDR3L SO-DIMM 2GByte ECC
バックアップメモリ	バックアップ機能付き SRAM 4MByte
BIOS	Phoenix BIOS
メインストレージ(STORAGE1)	m-SATA 16GByte(ユーザー使用領域約 5GByte) (Windows Embedded Standard 7 64bit 搭載時)
サブストレージ(STORAGE2)	m-SATA 空きスロット 選択可能(別売品)
バックアップ電池	BR 系円筒型リチウム電池(寿命 10 年以上)ユーザーにて交換可
映像出力	HDMI×2ch 最大 1920 ドット×1080 ドット(FullHD) HDCP1.4 対応
オーディオ	LINE 出力
USB	USB 2.0×4 ポート (1 ポートあたり 500mA/全ポートトータル 1A)
有線 LAN	IEEE802.3ab(1000Base-T)/IEEE802.3u(100Base-TX)/IEEE802.3(10Base-T)×3ch
シリアルインタフェース	RS-232C 非絶縁型 D-Sub9 ピン×2ch (制御信号 RTS/CTS のみあり)(1200~115200bps)
RAS 機能	ウォッチドッグタイマ, 温度監視機能 高性能 RTC 機能, S.M.A.R.T.読出し, 停電検出, バッテリ低下検出

オプション

無線 LAN	IEEE802.11a/b/g/n
--------	-------------------

1-4 外観仕様

項目	仕様	
設置条件	接地	機能接地: 第三種接地(D 種接地)
	構造	形状: 箱型 取付け方法: M4 ネジ取付け(取付方法指示による)
	冷却方法	自然空冷(取付方法指示による)
外形寸法(※3)	247.8×50.6×141	
ケース	材質	放熱板: アルミ(A5052) その他: 鉄(SPCC/SECC)
	色	黒

(※3) 突起部及び取付金具は含みません。(W)×(H)×(D)表記(単位:mm)

1-5 ネットワーク部仕様

<有線 LAN>

項目	仕様
Ethernet 規格	IEEE802.3ab(1000Base-T)/IEEE802.3u(100Base-TX)/IEEE802.3(10Base-T)
最大ケーブル長	100m(規格上最大値)

<無線 LAN>(オプション)

項目	仕様			
規格	IEEE802.11a (OFDM)	IEEE802.11b (DSSS)	IEEE802.11g (OFDM)	IEEE802.11n (OFDM)
周波数範囲	5150~5850MHz	2412~2483.5MHz		5150~5850MHz 2412~2483.5MHz
チャンネル数	8 チャンネル	13 チャンネル		8 チャンネル 13 チャンネル
最大出力電力	10mW 以下			
データレート	最大 54Mbps (理論値)	最大 11Mbps (理論値)	最大 54Mbps (理論値)	
注意点	<p>1) 5.2/5.3GHz 帯無線 LAN の使用は、電波法により、屋内に限定されます。本製品に使用している無線装置は、電波法に基づく小電力データ通信システムの無線設備として、特定無線設備の認証を受けています。したがって、本製品の使用については、無線局の免許は必要ありません。</p> <p>2) 本製品を使用できるのは、日本国内に限られています。本製品は、日本国内での使用を目的に設計・製造しています。したがって、日本国外で使用された場合、本製品およびその他の機器を壊すおそれがあります。また、その国の法令に抵触する場合がありますので、使用できません。</p> <p>3) 心臓ペースメーカーを使用している人の近くで、本製品を使用しないでください。心臓ペースメーカーに電磁妨害をおよぼし、動作に影響を与えるおそれがあります。</p> <p>4) 医療機器の近くで本製品を使用しないでください。医療機器に電磁妨害をおよぼし、誤動作による事故の原因となるおそれがあります。</p> <p>5) 電子レンジの近くで本製品を使用しないでください。電子レンジによって本製品の無線通信への電磁妨害が発生します。</p> <p>6) 2.4GHz 帯[IEEE802.11b/g]規格の無線 LAN で通信をするときは、次のことがらに注意してください。電波干渉が発生する可能性があります。</p> <p>7) この機器の使用周波数帯では、電子レンジなどの産業・科学・医療用機器のほか工場の製造ラインなどで使用されている移動体識別用の構内無線局(免許を必要とする無線局)および特定小電力無線局(免許を必要としない無線局)並びにアマチュア無線局(免許を必要とする無線局)が運用されています。この機器を使用する前に、近くで移動体識別用の構内無線局および特定小電力無線局並びにアマチュア無線局が運用されていないことをご確認ください。</p>			

1-6 梱包内容

名 称	員 数	備 考
本体	1 台	ECL4-100B
AC アダプタ(※4)	1 個	AC100V(1.5m)/DC24V 1.7A(1.5m)
取扱説明書	1 枚	A3 サイズ
取付金具	1 式	横置タイプ金具 :2 個 M4×8 3 点セムス :4 個
BR 系円筒型バックアップ電池取扱説明書	1 枚	A4 サイズ
使用許諾書	1 枚	Windows Embedded Standard 7 のみ(A4 サイズ)
再販売・再頒布についての同意確認	1 枚	Windows Embedded Standard 7 のみ(A5 サイズ)

(※4) AC アダプタは国内専用です。海外では使用できません。AC アダプタは変更になる可能性があります。

無線 LAN 搭載時

無線 LAN 外部アンテナ	1 個	アンテナ 11cm/ケーブル 2m
無線通信機能についてのご注意	1 枚	A5 サイズ

1-7 m-SATA SSD 寿命について

m-SATA SSD は、記憶媒体に NAND FLASH ROM を採用しています。NAND FLASH ROM には書換え寿命が存在します。NAND FLASH ROM では、1 ブロックあたりの書換え寿命が 3,000 回となっています。

今回採用した 16GByte m-SATA SSD の場合の理論的な寿命は下記ようになります。

総ブロック数【ブロック】	= サイズ【KByte】 / 1 ブロックあたりのサイズ【KByte】 = $(16 \times 1,024 \times 1,024) / 512 = 32,768$ 【ブロック】
書換え可能回数【回】	= 総ブロック数【ブロック】 × 1 ブロックあたりの書換え寿命【回】 = $32,768 \times 3,000 = 98,304,000$ 【回】

24 時間 365 日連続動作させた状態で、10 秒間に 1MByte (2 ブロック) 書換えた場合の寿命は下記ようになります。

1 日あたりの書換え回数	= $3,600$ 【秒】 × 24 【時間】 × 2 【ブロック】 / 10 【秒】 = $17,280$ 【回】
1 日あたりの書換えバイト数	= $3,600$ 【秒】 × 24 【時間】 × 1 【MByte】 / 10 【秒】 / $1,024 = 8.6$ 【GByte】

m-SATA 寿命【年】	= 書換え可能回数【回】 / 1 日あたりの書換え回数【回】 / 365 【日】 = $98,304,000 / 17,280 / 365 = 15$ 【年】
--------------	--------------------------------------------------------------------------------------

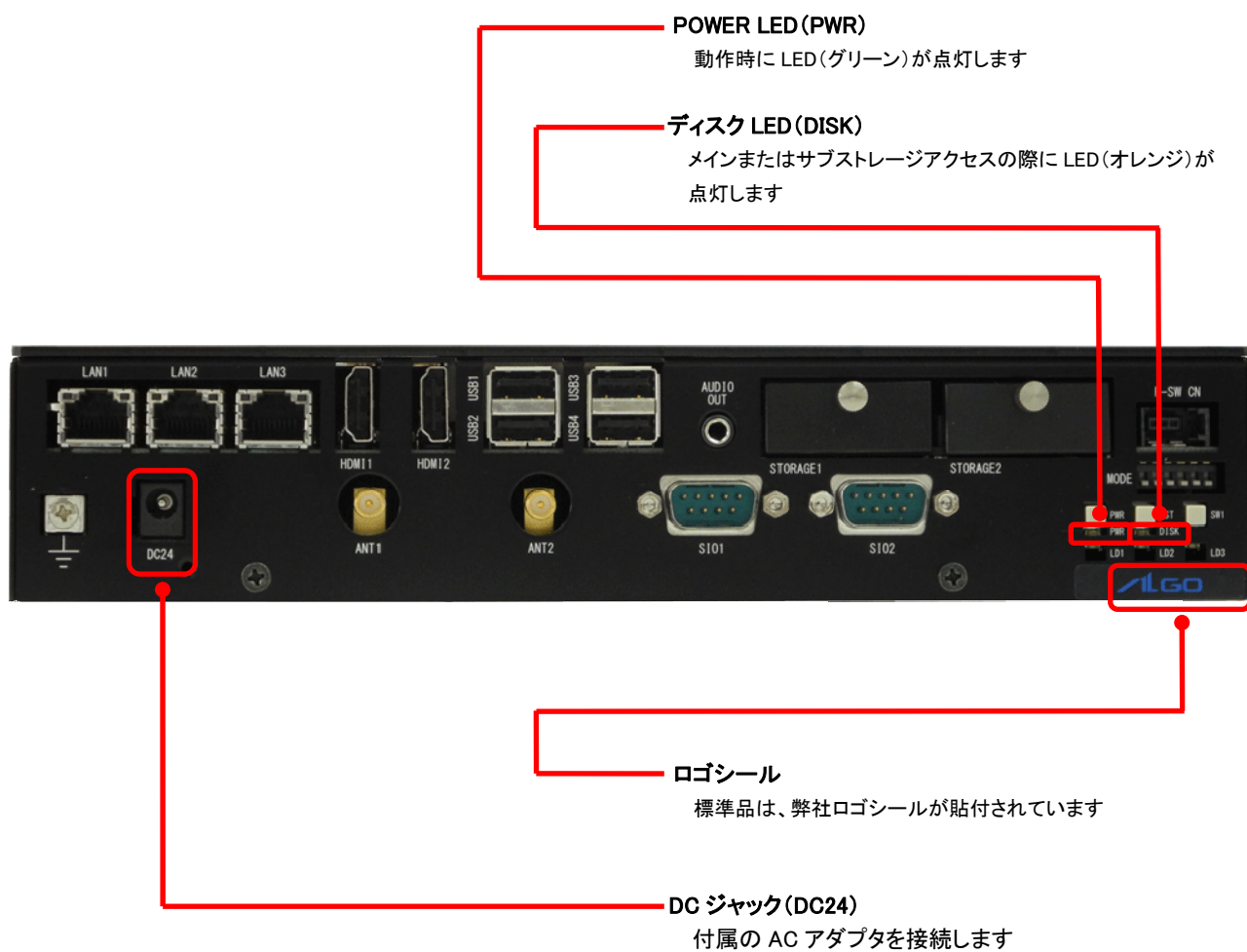
m-SATA の書換え寿命を延ばすには 2 通りの方法があります。

- ① 単位時間あたりの書換え回数を減らす
1 日あたりの書換え回数を減らせば、寿命は延びます。
- ② m-SATA の容量を増やす
容量が増えれば、ブロック数が増えるため、書換え可能回数が増えます。

第2章 各部の名称

本章では、各部の名称と意味を説明します。

2-1 前面



HDMI コネクタ (HDMI1, HDMI2)

HDMI インタフェースを持つモニター、プロジェクタなどに接続して
使用します

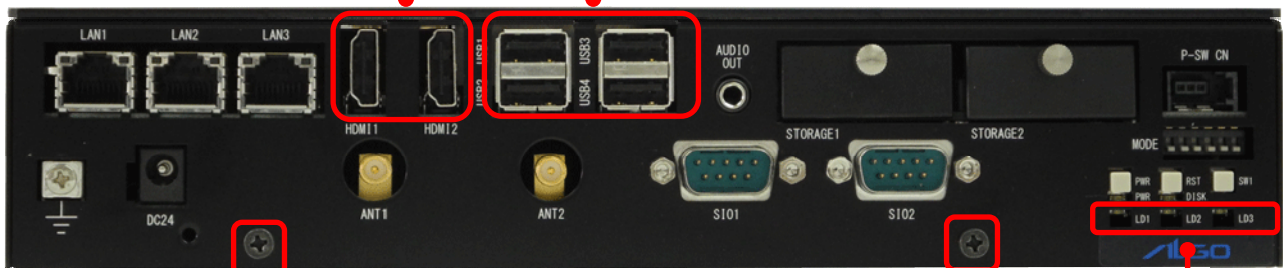
USB インタフェースコネクタ (USB1, USB2, USB3, USB4)

USB A コネクタ 4 ポート
USB 2.0 用コネクタ



1 番ピン 4 番ピン

1	VBUS
2	D-
3	D+
4	GND

**初期化 LED (LD1) / 汎用 LED (LD2, LD3)**

使用方法は OS 毎の別冊マニュアルを参照してください

底板固定ネジ

底板を固定するネジです

リチウム電池交換の際は前面 2 箇所、側面 4 箇所のネジを外すことで
交換できます

**メインストレージ(標準)(STORAGE1)**

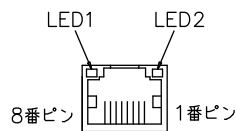
m-SATA SSD スロットです
16GByte の m-SATA を搭載しています

サブストレージ(別売品)(STORAGE2)

m-SATA SSD 空きスロットです
容量・仕様など選択可能です

ネットワークインターフェース(LAN1, LAN2, LAN3)

IEEE802.3ab(1000Base-T)/IEEE802.3u(100Base-TX)/IEEE802.3(10Base-T)



1	TP0+
2	TP0-
3	TP1+
4	TP2+
5	TP2-
6	TP1-
7	TP3+
8	TP3-

LED1: 10M/100M/1000M 確認 LED (グリーン)

100M 時 : 点灯

10M/1000M 時 : 消灯

LED2: Link LED (オレンジ)

Link 時 : 点灯

Active 時 : 点滅

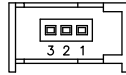
適合コネクタ : 940-SP-360808-A108 (スチュワート製)

適合電線 : AWG#26 ~ AWG#24

LAN ケーブル : カテゴリ 6 以上 (1000Base-T)

POWER スイッチコネクタ(P-SW CN)

3 番ピン 1 番ピン



1	POWER SW
2	POWER LED
3	GND

適合コネクタ : 37103-****-000FL (住友 3M 製)

(***)は住友 3M コネクタ適合電線対応表参照)

住友 3M コネクタ適合電線対応表

カバー色	ワイヤーマウントプラグ	適合電線		
		AWG No.	公称断面積 mm SQ.	仕上り外径 φ mm
赤	37103-3101-000FL	24-26	0.14-0.3 未満	0.8-1.0
黄	37103-3122-000FL	24-26	0.14-0.3 未満	1.0-1.2
オレンジ	37103-3163-000FL	24-26	0.14-0.3 未満	1.2-1.6
緑	37103-2124-000FL	20-22	0.3 以上-0.5	1.0-1.2
青	37103-2165-000FL	20-22	0.3 以上-0.5	1.2-1.6
グレー	37103-2206-000FL	20-22	0.3 以上-0.5	1.6-2.0

**初期化用スイッチ(SW1)**

使用方法は OS 毎の別冊マニュアルを参照してください

RESET スイッチ(RST)

本体をリセットします

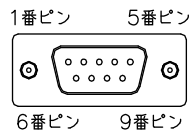
電源スイッチ(PWR)

電源 ON 時、4 秒間長押しで電源を強制 OFF します

電源 ON 時、電源スイッチを押すことでシャットダウンまたはスタンバイ処理に入ります(OS の設定によります)

電源 OFF 時、電源スイッチを押すことで電源が入ります

シリアルインタフェースコネクタ(SIO1, SIO2)

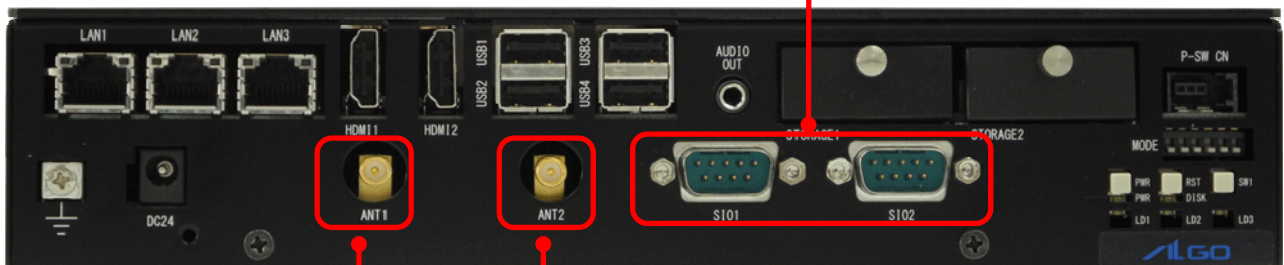


1	-
2	RXD
3	TXD
4	-
5	GND
6	-
7	RTS
8	CTS
9	-

適合コネクタ : HDEB-9S(05) (ヒロセ電機製)

適合カバー : HDE-GTH(4-40) (10) (ヒロセ電機製)

ロックネジはインチネジとなります



無線 LAN 外部アンテナ接続コネクタ(ANT1, ANT2) (オプション)

無線 LAN 外部アンテナ接続用端子です

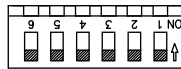
無線 LAN 搭載時は無線 LAN 外部アンテナを 1 本付属しています

**FG 接続端子**

外部の FG と接続するための端子です
付属の電源ケーブルの FG 端子を接続します

音声出力 (AUDIO OUT)

ステレオミニジャックです
アンプ付きスピーカーを接続します

MODE 設定スイッチ (MODE)

(図は出荷時設定)

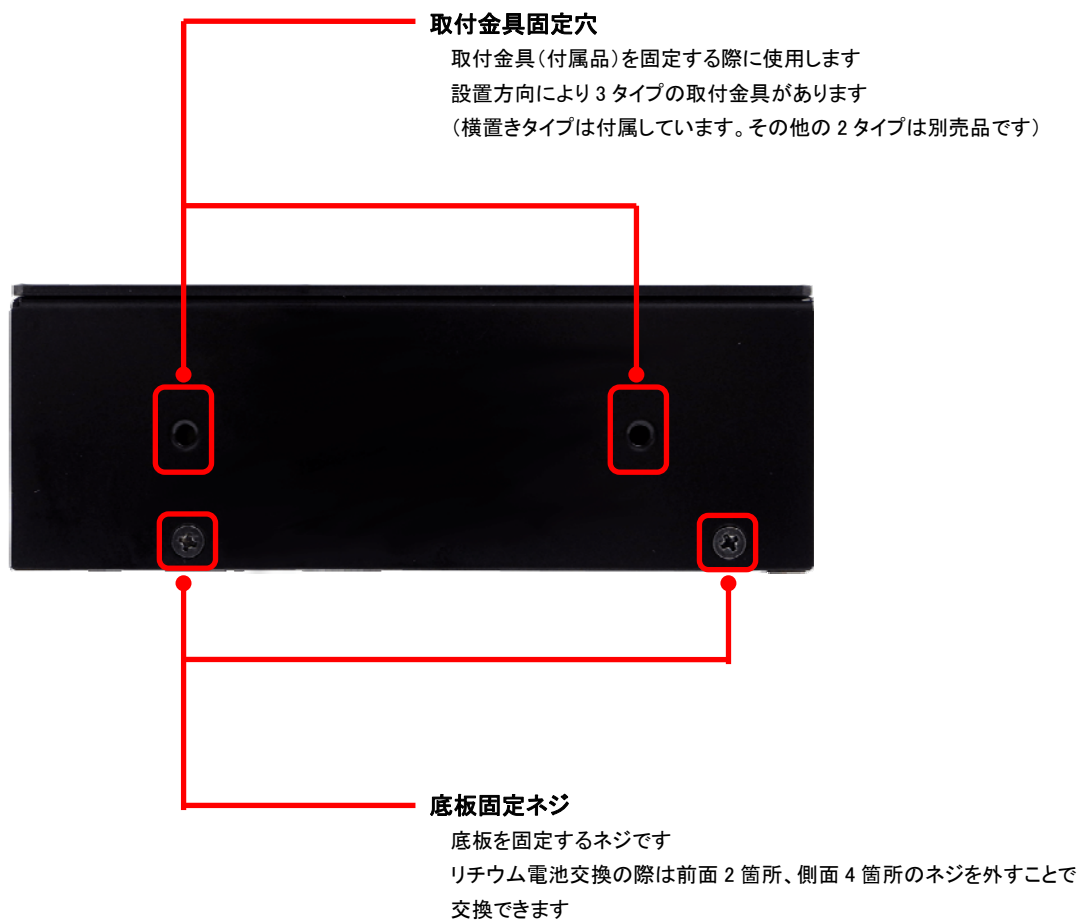
1	未使用
2	電源投入時 ON/OFF
3	未使用
4	未使用
5	未使用
6	未使用

2: 電源投入時 ON/OFF 切換

OFF にすると電源投入で起動します

ON にすると電源投入後、電源スイッチを押すことで起動します

2-2 側面



2-3 背面



リチウム電池

時計・SRAM バックアップ用のリチウム電池です
底板固定ネジ 6 箇所を外すことで底板を取外し、
電池交換ができます
電池交換時は「第 9 章 電池交換方法」を参照してください

第3章 設置

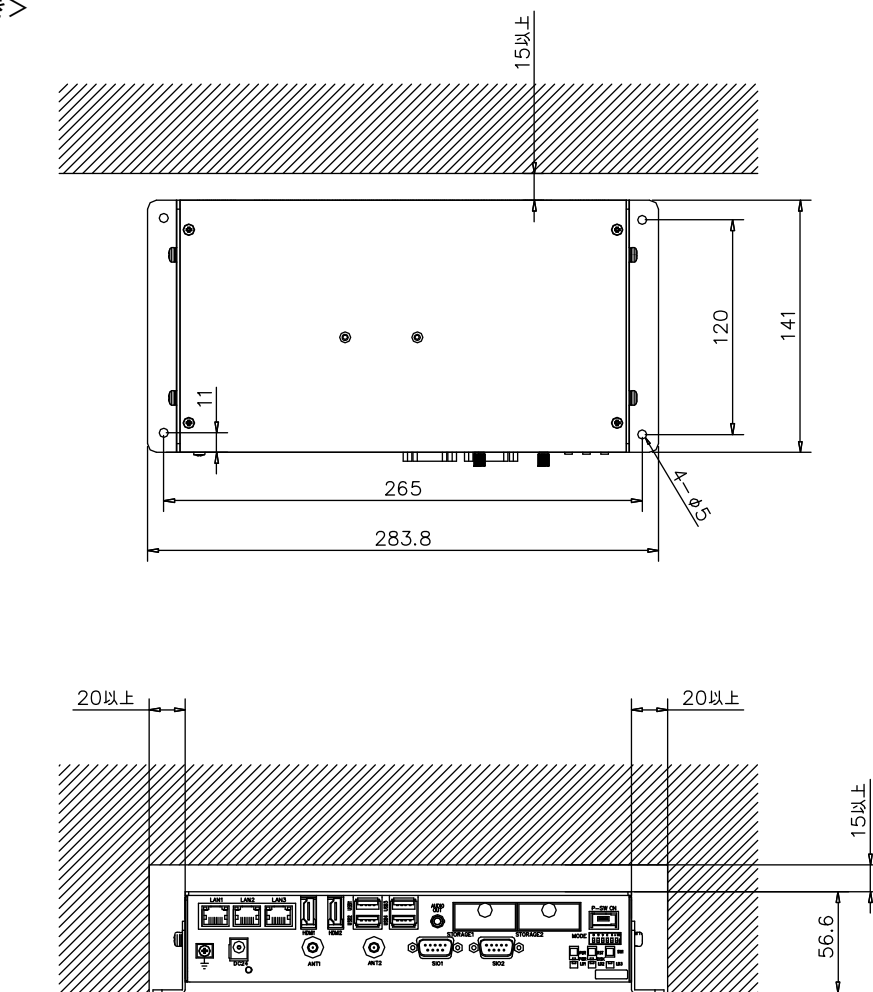
本章では、本製品の設置方法、条件を以下について説明します。

3-1 設置方法

設置方向により 3 タイプの取付金具があります。

横置き of 取付金具は付属しています。縦置き 1、2 の取付金具は別売品となります。

<横置き>



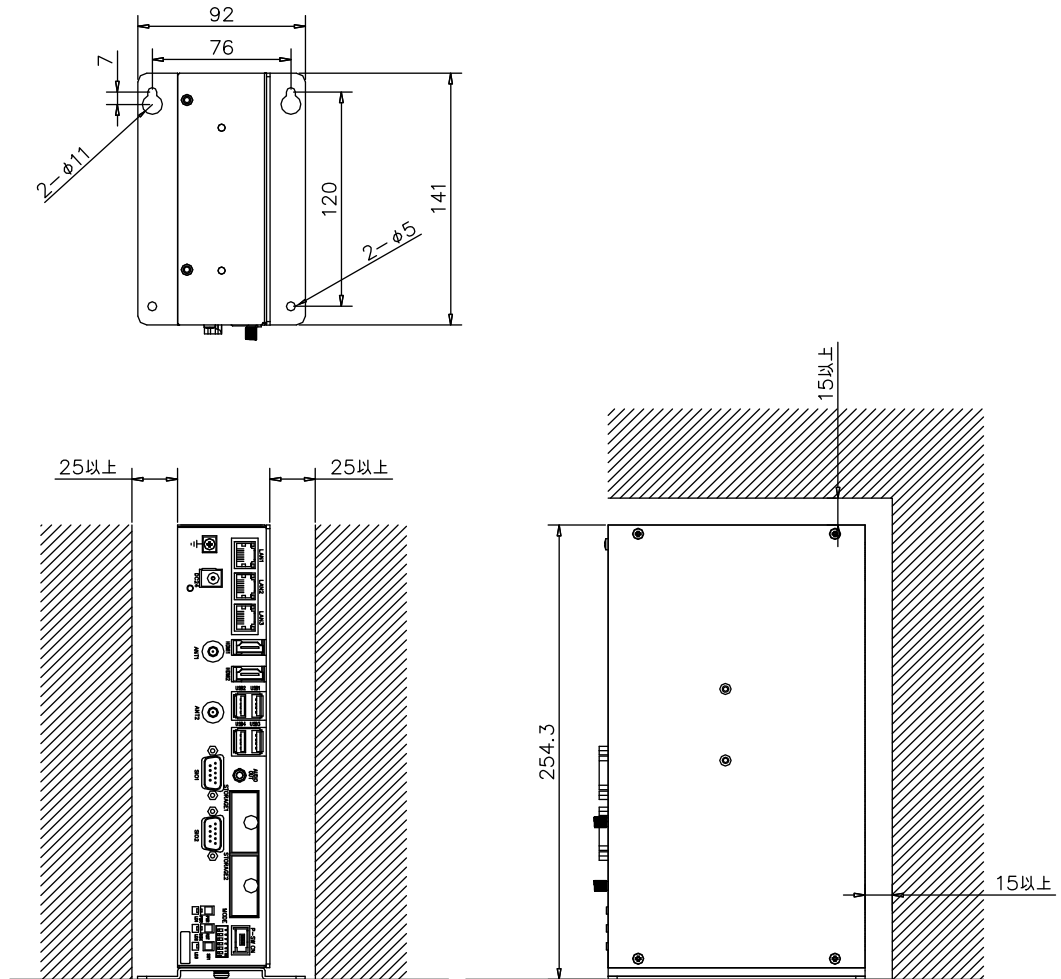
単位 (mm)

放熱の為、他の機器は本体より表記寸法以上離して設置してください。(上図参照)

本体の周囲温度が使用周囲温度を超える可能性がある場合は、ファンによる冷却や他の方法での熱対策を行ってください。

取付け金具の締付けトルクは 1.5N・m です。強く締めすぎると製品を破損するおそれがありますので注意してください。

<縦置き 1>



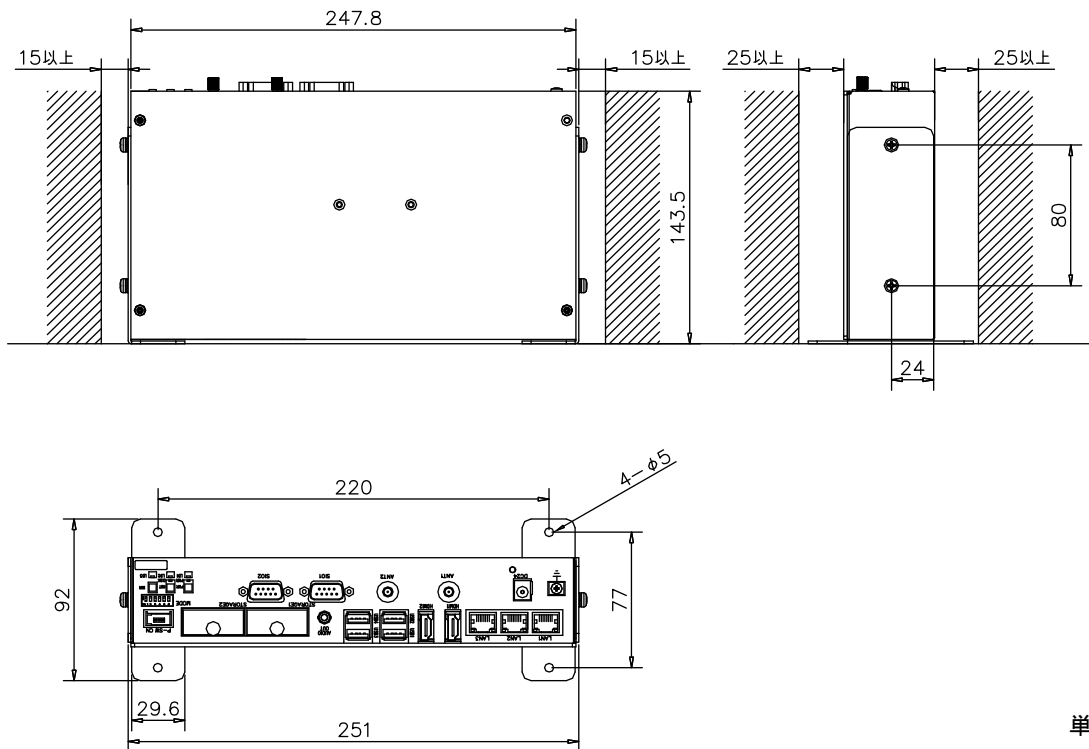
単位 (mm)

放熱の為、他の機器は本体より表記寸法以上離して設置してください。(上図参照)

本体の周囲温度が使用周囲温度を超える可能性がある場合は、ファンによる冷却や他の方法での熱対策を行ってください。

取付け金具の締付けトルクは 1.5N・m です。強く締めすぎると製品を破損するおそれがありますので注意してください。

<縦置き 2>



単位 (mm)

放熱の為、他の機器は本体より表記寸法以上離して設置してください。(上図参照)

本体の周囲温度が使用周囲温度を超える可能性がある場合は、ファンによる冷却や他の方法での熱対策を行ってください。

取付け金具の締付けトルクは 1.5N・m です。強く締めすぎると製品を破損するおそれがありますので注意してください。

3-2 取付スペース

本製品を取付ける場合、盤内寸法や設置禁止場所を考慮し、取付けを行ってください。

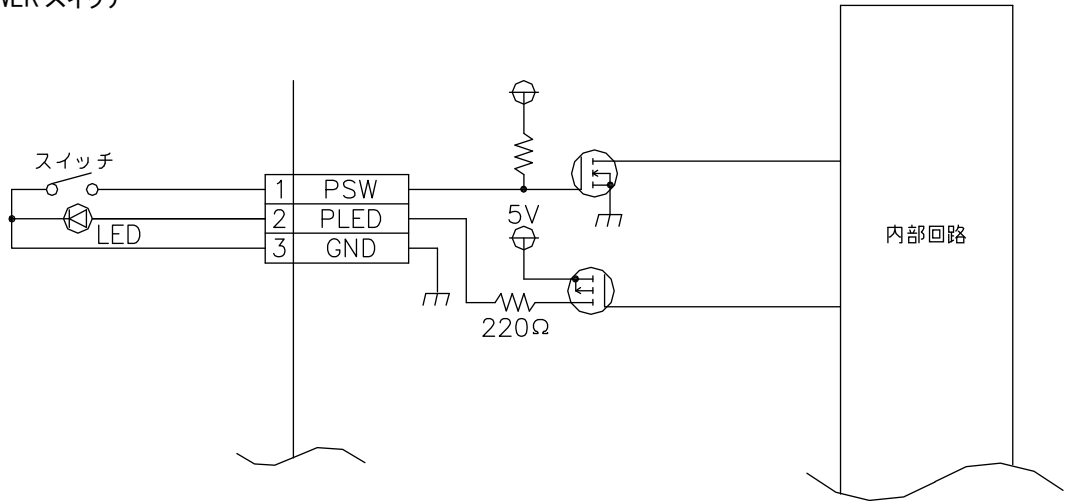
接続ケーブルについて

本製品に取付ける接続ケーブルの種類によっては、記載されている寸法以上の距離が必要になる場合があります。コネクタの寸法やケーブル曲げ半径を考慮して設置してください。

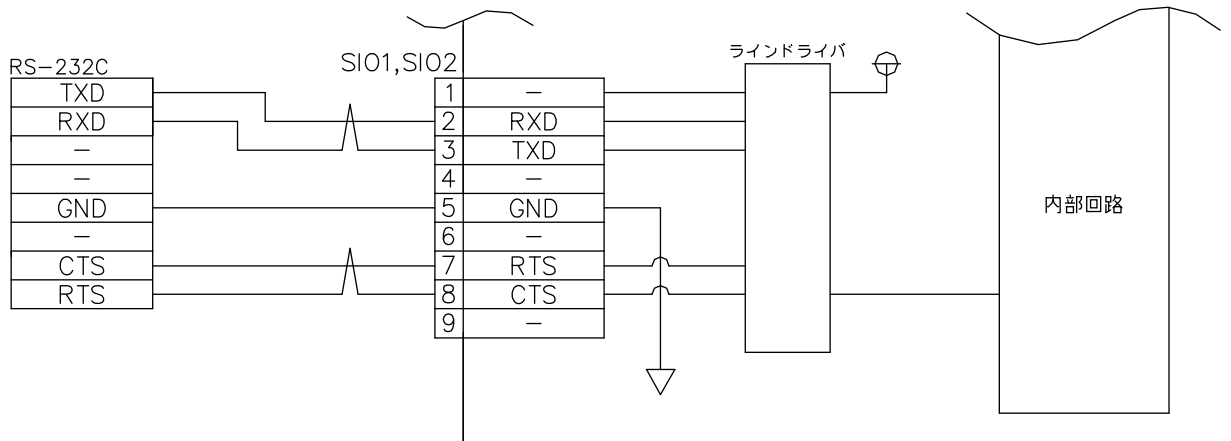
第4章接続

4-1 接続図

4-1-1 POWER スイッチ



4-1-2 SIO



第5章 操作方法

本章では、電源および各機能設定の概要を説明します。

5-1 電源の操作方法

電源の操作方法を説明します。

5-1-1 電源 ON 方法

電源スイッチを押します。

起動を開始すると、POWER LED が点灯します。

しばらくすると OS が起動します。

※POWER スイッチコネクタの POWER SW も電源スイッチと同様の役割になります。

※初回通電時は、自動的に、POWER ON 状態となります。

5-1-2 電源 OFF 方法

電源を OFF するには、OS よりシャットダウンを行います。

POWER LED が消灯します。

または、電源スイッチを 4 秒以上長押しで強制終了が行えます。

強制終了を行うと m-SATA のデータが破損する場合があります。

※POWER スイッチコネクタの POWER SW も電源スイッチと同様の役割になります。

5-2 OS 領域保護機能設定方法

OS 領域およびデータ領域を保護する機能があります。

Windows Embedded Standard 7 では Enhanced Write Filter (EWF) 機能を使用することにより、OS 領域を保護することができます。

Algonomix4.0 では Read Only モードで起動することにより、OS 領域を保護することができます。

設定方法の詳細は OS 毎の別冊マニュアルを参照してください。

Windows7 版 : 「Windows Embedded Standard 7 について」

Algonomix4.0 版 : 「Algonomix4.0 について」

5-3 システムリカバリ方法

リカバリ用の DVD を使用することにより、システムのリカバリとバックアップを行う機能があります。

操作方法の詳細は OS 毎の別冊マニュアルを参照してください。

Windows7 版 : 「Windows Embedded Standard 7 について」

Algonomix4.0 版 : 「Algonomix4.0 について」

第6章 トラブルシューティング

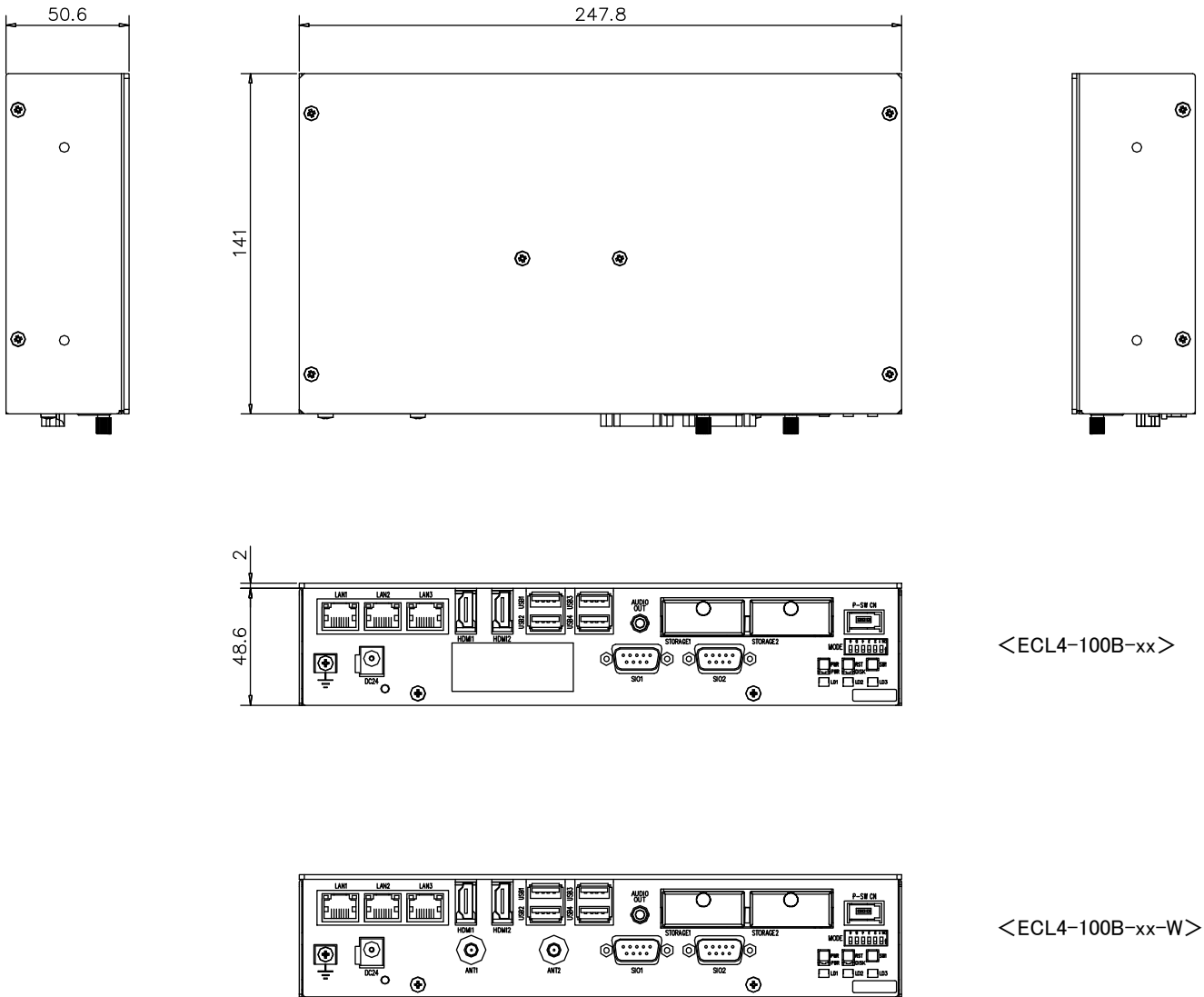
本章では、初歩的な問題点の簡単な解決方法を説明します。

6-1 トラブルシューティング

症 状	チェック項目	処 置
電源が入らない (POWER LED が点灯しない)	DC24V 電源ケーブルは、接続されていますか？	電源ケーブルを接続してください
	電源電圧は DC20.4V～DC26.4V ですか？	規定電圧範囲内の電源を接続してください
LAN が通信しない	LAN ケーブルは、カテゴリ 5 以上のケーブルで接続されていますか？ (1000Base-T 接続時はカテゴリ 6 以上のケーブルで接続されていますか？)	カテゴリ 5 以上のケーブルで接続してください (1000Base-T 接続時はカテゴリ 6 以上のケーブルで接続してください)
	IP アドレスは他の機器と重複していませんか？	IP アドレスは同一 LAN 内で重複しないようにしてください
	サブネットマスクの設定が間違っていないですか？	「OS 毎の別冊マニュアル」を参照してサブネットマスク設定を行ってください
時計設定後に電源を切り電源を再投入すると時計がずれる	セカンド RTC を使用していませんか？	セカンド RTC を無効化するかセカンド RTC 設定アプリで設定してください
	一次電池が消耗していませんか？	リチウム電池の交換が必要です 弊社営業窓口までお問い合わせください
RS-232C が正しく通信できない	接続は接続図通りですか？	接続図に従って接続してください
	通信設定は相手側と合っていますか？	「OS 毎の別冊マニュアル」を参照して通信設定を合わせてください
	ケーブルが長すぎませんか？	ボーレートの設定によりですが 9600bps 時 で 15m 以内にしてください
	CTS/RTS は正しく接続されていますか？	接続図に従って接続してください
USB 機器が動作しない	消費電流が大きい機器を直接接続していませんか？	バス電源が供給できる USB HUB を使用してください
音声が出力しない	ボリュームの設定がミュート状態になっていませんか？	「OS 毎の別冊マニュアル」を参照して設定してください
	スピーカの電源が入っていますか？	スピーカの電源を入れてください
	ボリュームが絞られていませんか？	スピーカのボリュームを上げてください

第7章 外形寸法

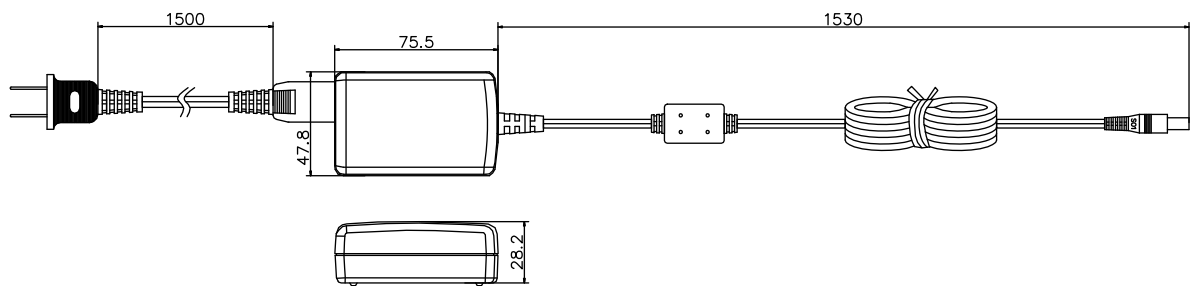
7-1 ECL4-100B



単位(mm)

第8章 AC アダプタ外観図

8-1 AC アダプタ外観図



単位 (mm)

第9章 電池交換方法

9-1 電池交換方法

時計・SRAM のバックアップ用電池です。交換が必要な際は弊社営業窓口までお問い合わせください。

<ご注意>

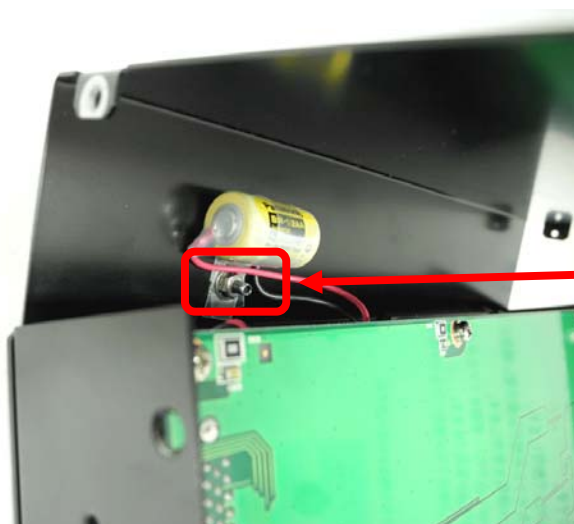
本体の電源が OFF の状態で電池を外すと、時計データが消失します。
時計データとバックアップメモリのデータは再設定してください。

<交換方法>

1. 本体側面両サイド各 2 箇所と前面 2 箇所のネジをプラスドライバではずします。
2. 本体を裏向けて、図の位置を押して底板を起こします。



3. 電池をとめている M3 ナット(①)をはずします。
4. 交換する電池を付替えます。
5. 本体と接続しているコネクタを外して、新しい電池のコネクタと差替えます。
差替える際は茶色のコネクタを持って抜差ししてください。
6. 電池のケーブルを挟まないように、底板を元通りに閉め、本体側面両サイド各 2 箇所と前面 2 箇所のネジをプラスドライバで締めます。



①電池固定ナット

第10章 製品保証内容

ご使用につきましては、以下の製品保証内容をご確認いただきます様、よろしくお願いいたします。

10-1 無償保証について

本製品の品質は十分に留意して製造していますが、万一、製品に当社側の責任による故障や瑕疵が発生し、無償保証期間中であった場合、当社はお買い上げいただいた販売店または当社営業窓口を通じて無償で製品を修理またはお取替えさせていただきます。但し、出張修理が必要な場合は、技術者派遣の実費費用を申し受けます。また、故障製品の取替えに伴う、現地再調整、試運転は当社責務外とさせていただきます。

10-1-1 無償保証期間

製品の無償保証期間は、「お買い上げ後 1 年」もしくは、「銘板に記載されている製造年月より 18 ヶ月」のいずれか早く経過するまでの期間とさせていただきます。

10-1-2 無償保証範囲

使用状態、使用方法及び使用環境などが、取扱説明書、ユーザーズマニュアルなどに記載された条件、注意事項などに従った正常な状態で使用されている場合に限定させていただきます。

10-1-3 有償保証について

以下の場合は無償保証期間内であっても有償修理とさせていただきます。

- ・お客様における不適切な保管や取扱い、不注意、過失、などにより生じた故障及びお客様のハードウェア、ソフトウェア設計内容に起因した故障。
- ・当社が承認する作業員以外による改造などの手を加えたことに起因する故障。
- ・火災、異常電圧などの不可抗力による外部要因及び地震、落雷、風水害などの天変地異による故障。
- ・納入後の輸送(移動)時の落下、衝撃など貴社の取扱い不適当により生じた故障損害の場合。

10-2 修理について

修理は送付による当社工場修理を原則とさせていただきます。この場合、弊社工場への送料はお客様負担にてお願いいたします。

修理期間は原則として修理品到着後、2 週間とさせていただきます。但し、故障内容によっては、2 週間以上要することがあります。

10-3 生産中止後の有償修理期間について

生産中止した機種(製品)につきましては、生産を中止した年月より起算して 7 年間の範囲で修理を実施いたします。但し、電子部品などのライフサイクルが短く、調達や生産が困難となる場合があります。生産中止後の製品供給(補用品も含む)はできません。

10-4 機会損失などの保証責任の除外

無償保証期間内外に問わず、当社商品の故障に起因するお客様あるいはお客様の顧客側での機会損失ならびに当社製品以外への損傷、その他業務に対する補償は当社の保証外とさせていただきます。

10-5 製品の適用について

当社製品をご使用いただくにあたりましては、万一、故障・不具合などが発生した場合でも重大な事故に至らない用途である事及び故障・不具合発生時にはバックアップやフェールセーフ機能が効き外部でシステム的に実施されていることをご使用の条件とさせていただきます。

当社製品は人命や財産に大きな影響が予測される用途へのご使用については当社製品の適用を除外させていただきます。

このユーザーズマニュアルについて

- (1) 本書の内容の一部または全部を当社からの事前の承諾を得ることなく、無断で複写、複製、掲載することは固くお断りします。
- (2) 本書の内容に関しては、製品改良の為、お断りなく仕様などを変更することがありますのでご了承ください。
- (3) 本書の内容に関しては万全を期しておりますが、万一ご不審な点や誤りなどお気づきのことがございましたらお手数ですが巻末記載の弊社までご連絡ください。その際、巻末記載の書籍番号も併せてお知らせください。

72A550003C
72A550003A

2015年 7月 第3版
2014年 10月 初版

 **株式会社アルゴシステム**

本社
〒587-0021 大阪府堺市美原区小平尾656番地

TEL(072)362-5067
FAX(072)362-4856

ホームページ <http://www.algosystem.co.jp/>