

ユーザーズマニュアル

マルチメディア端末

MT4-101BNA

安全にお使いいただく為に

本製品を安全かつ正しく使用していただく為に、お使いになる前に本書をお読みいただき、十分に理解していただくようお願い申し上げます。

安全にお使いいただく為に

[安全上の記号と表示]

本書では、本製品を安全に使用していただく為に、注意事項を次のような表示と記号で示しています。これらは、安全に関する重大な内容を記載しておりますので、よくお読みの上、必ずお守りください。



警告

誤った取扱いをすると、死亡または重傷を負う可能性が想定される場合を示します。



注意

誤った取扱いをすると、傷害や軽傷を負う可能性及び物的損害の発生が想定される場合を示します。
(なお、注意に記載した事項でも状況によっては重大な事故に結びつく場合もありますので、必ずお守りください。)



警告

- 本製品をご使用になられる前に必ず本書をよくお読みいただいた上で、ご使用ください。
- 本製品の設置や接続は、電気的知識のある技術者が行ってください。設置や交換作業の前には必ず本製品の電源をお切りください。
- 本製品は本書に定められた仕様や条件の範囲内でご使用ください。
- 異常が発生した場合は、直ちに電源を切り、原因を取除いた上で、再度電源を投入してください。
- 故障や通信異常が発生した場合に備えて、お客様でフェールセーフ対策を施してください。
- 本製品は原子力及び放射線関連機器、鉄道施設、航空機器、船舶機器、航空施設、医療機器などの人身に直接関わるような状況下で使用されることを目的として設計、製造されたものではありません。人身に直接関わる安全性を要求されるシステムに適用する場合には、お客様の責任において、本製品以外の機器・装置をもって人身に対する安全性を確保するシステムの構築をしてください。



警告

- 電源に最大 DC30V 以上を印加しないでください。印加すると内部が破損するおそれがあります。
- 本製品の導電部分には直接触らないでください。製品の誤動作、故障の原因になります。
- 本製品を可燃性ガスのあるところでは使用しないでください。爆発のおそれがあります。
- 制御線や通信ケーブルは動力線、高圧線と一緒に配線しないでください。10cm 以上を目安として離して配線してください。
- 本製品内に切粉や金属片などの異物が入らないようにしてください。
- 本製品は分解、修理、改造を行わないでください。
- 氷結、結露、粉塵、腐食性ガスなどがある所、油、薬品などがかかる所では使用しないでください。製品の損傷、誤動作の原因となります。
- 入力端子には規定の電圧を入力してください。製品の損傷、誤動作の原因となります。
- 取付けネジは規定のトルクで締付けを行ってください。締付けがゆるいと本製品の脱落による破損や防滴効果が得られないおそれがあります。締付けが強すぎると取付け部の破損のおそれがあります。
- 端子ネジは規定のトルクで締付けを行ってください。締付けがゆるいと抜けやすくなり、接触不良や誤動作、感電のおそれがあります。



注意

- タッチパネル部を強い力や、先が鋭利なもので押さえないでください。タッチパネルが割れるおそれがあります。
- mini m-SATA は電源を切った状態で抜き差しを行ってください。mini m-SATA や本製品が破損するおそれがあります。
- mini m-SATA へアクセス中に電源を切らないでください。mini m-SATA が破損するおそれがあります。
- 液晶ディスプレイは画面の一部にごくわずかに黒い点、常時点灯する点が見えることがあります。また見る角度によっては、色むらや明るさのむらがある場合があります。これらは液晶ディスプレイの特性によるもので、故障ではありませんので、ご了承ください。
- 液晶ディスプレイは同一の表示を長時間行くと表示されていたものが残像として残る場合があります。これは液晶ディスプレイの特性によるもので、故障ではありませんので、ご了承ください。残像を防ぐ為、表示 OFF やスクリーンセーバなどにより表示画面を切替えることで長時間、同一表示を行わないようにしてください。
- 表面に付着した汚れは、中性洗剤で柔らかい布などで軽く拭き取ってください。シンナー、アンモニア、強酸・強アルカリの溶剤は決して使用しないでください。



輸出に関するご注意

- 本製品は、外国為替および外国貿易法の規定により、戦略物資等輸出規制品です。日本国外に持ち出す場合には、日本国政府の輸出許可申請等の手続きが必要です。

目次

はじめに

1) 概要	1
2) 製品型式体系	2
3) システム構成例	3

第1章 一般仕様

1-1 電気仕様	1-1
1-2 環境仕様及び質量	1-1
1-3 機能仕様	1-2
1-4 外観仕様	1-3
1-5 ネットワーク部仕様	1-4
1-6 IC カードリーダー仕様(オプション)	1-5
1-7 梱包内容	1-5
1-8 mini m-SATA SSD 寿命について	1-6

第2章 各部の名称

2-1 表面	2-1
2-2 底面	2-2
2-3 背面	2-5

第3章 設置

3-1 設置方法	3-1
----------	-----

第4章 接続

4-1 接続図	4-1
4-1-1 POWER スイッチ	4-1
4-1-2 SIO	4-1

第 5 章 操作方法

5-1 電源の操作方法	5-1
5-1-1 電源 ON 方法	5-1
5-1-2 電源 OFF 方法	5-1
5-2 OS 領域保護機能設定方法	5-2
5-3 システムリカバリ方法	5-2

第 6 章 トラブルシューティング

6-1 トラブルシューティング	6-1
-----------------	-----

第 7 章 外形寸法

7-1 MT4-101BNA	7-1
----------------	-----

第 8 章 AC アダプタ外観図

8-1 AC アダプタ外観図	8-1
----------------	-----

第 9 章 電池交換方法

9-1 電池交換方法	9-1
------------	-----

第 10 章 製品保証内容

10-1 無償保証について	10-1
10-1-1 無償保証期間	10-1
10-1-2 無償保証範囲	10-1
10-1-3 有償保証について	10-1
10-2 修理について	10-1
10-3 生産中止後の有償修理期間について	10-1
10-4 機会損失などの保証責任の除外	10-2
10-5 製品の適用について	10-2

はじめに

1) 概要

本製品は Intel® Atom™ Dual Core プロセッサを搭載したマルチメディア端末です。
本製品の特長を以下に示します。

- CPU は Atom™ Dual Core CPU である E3826 1.46GHz を搭載
- メインメモリに DDR3L SO-DIMM 2GByte を搭載
- メインストレージに mini m-SATA SSD 16GByte を搭載
- サブストレージ用 mini m-SATA 空きスロット搭載
サブストレージは選択可能(別売品)
- 10.1 インチワイド WXGA(1280×800)TFT 液晶を採用。バックライトは LED 方式を採用
- 静電容量方式マルチタッチパネルを搭載
- 有線 LAN(1000Base-T/100Base-TX/10Base-T)を 1ch 搭載
- USB2.0 を 2 ポート搭載
- シリアルインタフェースに RS-232C 専用を 1ch 搭載(e-CON4 ピン)
- 内蔵ステレオスピーカを搭載
- 電源は DC24V(AC アダプタを付属)
- 以下の RAS 機能を搭載
 - (I) ウォッチドッグタイマ
 - (II) 温度監視
 - (III) 高性能 RTC(Wake On RTC 機能搭載)
 - (IV) S.M.A.R.T.読出し
 - (V) バックアップ電池低下検出
低下検出後、1 カ月(※1)以内にバックアップ電池の交換が必要
- 無線 LAN をオプション搭載(IEEE802.11a/b/g/n PCI-e mini 1 スロット)
- IC カードリーダーをオプション搭載

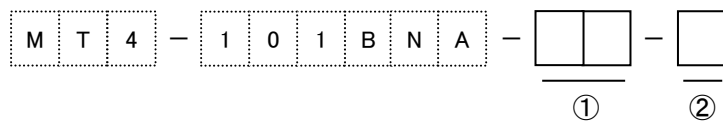
(※1) 参考期間となり、保証値ではありません。環境により保持可能な期間は変動しますのでできるだけ早い交換を推奨します。

※ Windows は米国 Microsoft 社の米国及びその他の国における登録商標です。

※ Intel® Atom™は米国及びその他の国におけるインテルコーポレーション及びその子会社の登録商標です。

※ その他、製品名などの固有名詞は各社商標または登録商標です。

2) 製品型式体系



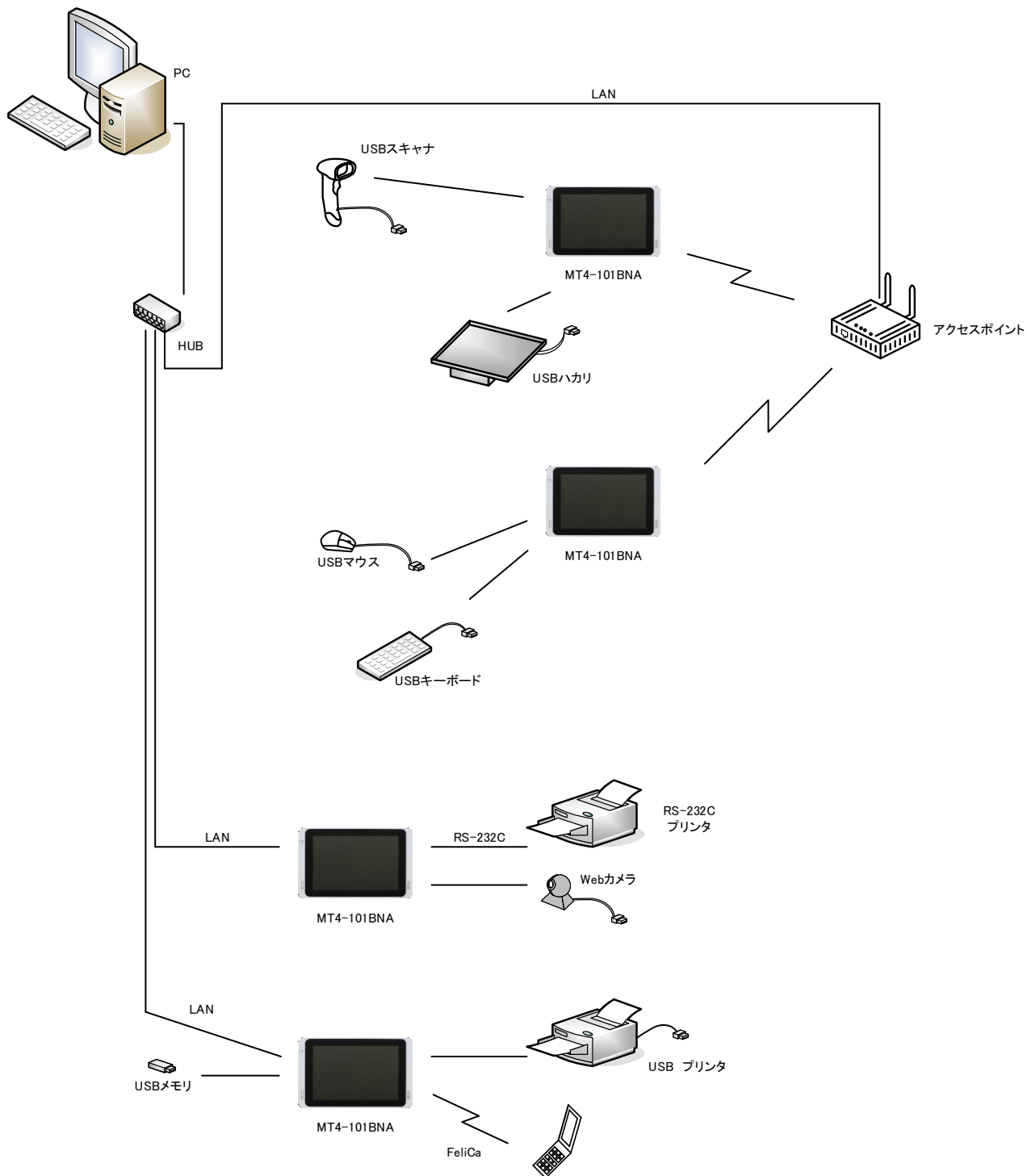
① OS

- 76 : Windows Embedded Standard 7 64bit
- 73 : Windows Embedded Standard 7 32bit
- L3 : Algonomix4.0 32bit

② 専用オプション

- 空白 : 無し
- F : IC カードリーダー
- W : 無線 LAN(外部アンテナ無し)
- D : 無線 LAN(外部アンテナ無し)+IC カードリーダー

3) システム構成例



第1章 一般仕様

本章では、本製品の電氣的仕様及び性能を一覧表形式で説明します。

1-1 電気仕様

項目		仕様	
電源	定格電圧	DC24V	
	電圧許容範囲	DC20.4~25.2V	
	許容瞬時停電時間	1ms 以下	
	電源逆接続保護	DC26.4V 逆接続にて破壊なし	
	消費電力(※1)	18.7W 以下	
	ステータス LED (POWER)	ブルー	
供給電流	USB	1ポートあたり	最大 500mA
		全ポートトータル	最大 1A
	mini m-SATA(1 スロットあたり)	3.3V: 最大 240mA/平均 155mA	

(※1) USB 機器などの周辺機器は未接続の状態での数値です。

1-2 環境仕様及び質量

項目		仕様
物理的環境	使用周囲温度	0~45°C
	保存周囲温度	-10~60°C
	使用周囲湿度	10~90%RH(結露無きこと)
	保存周囲湿度	10~90%RH(結露無きこと)
	使用雰囲気	腐食性ガス無きこと
	汚染度	汚染度 2
	耐気圧(使用高度)	800~1114hPa(海拔 2000m 以下)
	耐振動	JIS B3502、IEC/EN61131-2 準拠 5~9Hz 片振幅 3.5mm 9~150Hz 定加速度 9.8m/S ² X,Y,Z 各方向 10 サイクル(100 分間)
	耐衝撃	98m/s ² X、Y、Z 各方向 3 回
電氣的条件	耐インパルスノイズ(電源間) (ノイズシミュレータによる)(※2)	ノイズ電圧±1kV、ノイズ幅 1μs、 立上がり 1ns、繰返し周波数 16ms
	ファーストランジェント バースト(※2)	IEC61000-4-4(レベル 3) ±2kV
	耐静電気放電(※2)	IEC61000-4-2(レベル 3) ±6kV(接触放電法)
質量	約 1.2kg	

(※2) USB は対象外です。

1-3 機能仕様

項目	仕様		
型式	MT4-101BNA		
OS	Windows Embedded Standard 7 64bit Windows Embedded Standard 7 32bit Algonomix4.0 32bit		
CPU	Intel® Atom™ Dual Core E3826 1.46GHz		
メインメモリ	DDR3L SO-DIMM 2GByte		
BIOS	Phoenix BIOS		
メインストレージ	mini m-SATA SSD 16GByte		
サブストレージ	mini m-SATA 空きスロット 選択可能(別売品)		
バックアップ電池	BR 系円筒型リチウム一次電池(寿命 10 年以上)ユーザーにて交換可		
LCD	サイズ	10.1 インチワイド	
	パネル	カラーTFT 液晶パネル	
	画素ピッチ	0.1695 (H) × 0.1695 (V)	
	アスペクト比	16:10	
	最大表示色	1677 万色	
	輝度	標準	350cd/m ²
		最大	500cd/m ²
	コントラスト比	800:1	
	解像度[ドット]	1280 × 800 WXGA	
	視野角	UPPER+LOWER	85° + 85°
		LEFT+RIGHT	85° + 85°
バックライト (※3)	方式	LED バックライト 交換不可	
	寿命	5 万時間以上	
タッチパネル	検出方式	静電容量方式	
	表面処理	クリアガラス	
	分解能	1024 × 1024	
USB	USB2.0 × 2 ポート (1 ポートあたり 500mA/全ポートトータル 1A)		
有線 LAN	IEEE802.3ab (1000Base-T)/IEEE802.3u (100Base-TX)/IEEE802.3 (10Base-T) × 1ch		
シリアルインタフェース (COM1)	RS-232C 非絶縁型 e-CON4 ピン × 1ch (制御信号なし)(1200~115200bps)		
内蔵スピーカ	ステレオ (1W × 2)		
RAS 機能	ウォッチドッグタイマ、温度監視機能、バックアップ電池低下検出 高性能 RTC 機能、S.M.A.R.T. 読出し		

(※3) 寿命は周囲温度 25°C、標準輝度で点灯していた場合に輝度が 25%になるまでの時間です。

標準輝度は最大輝度の 65%を出荷時設定としています。

バックライトの交換は LCD モジュールの交換になりますのでセンドバック対応となります。

オプション

無線 LAN	IEEE802.11a/b/g/n
IC カードリーダー (COM2)	FeliCa (非暗号化サービスにのみ対応) MIFARE (ULTRA Lite 対応) 通信距離 約 4cm

1-4 外観仕様

項 目		仕 様
設置条件	構造	取付方法: VESA 取付
	冷却方法	自然空冷
外形寸法(※4)		294 × 180 × 30
ケース	材質	PC/ABS
	色	白

(※4) 突起部は含みません。(W) × (H) × (D) 表記(単位: mm)

1-5 ネットワーク部仕様

<有線 LAN>

項目	仕様
Ethernet 規格	IEEE802.3ab(1000Base-T)/IEEE802.3u(100Base-TX)/IEEE802.3(10Base-T)
最大ケーブル長	100m(規格上最大値)

<無線 LAN> (オプション)

項目	仕様			
規格	IEEE802.11a (OFDM)	IEEE802.11b (DSSS)	IEEE802.11g (OFDM)	IEEE802.11n (OFDM)
周波数範囲	5150~5850MHz	2412~2483.5MHz		5150~5850MHz 2412~2483.5MHz
チャンネル数	8 チャンネル	13 チャンネル		8 チャンネル 13 チャンネル
最大出力電力	10mW 以下			
データレート	最大 54Mbps (理論値)	最大 11Mbps (理論値)	最大 54Mbps (理論値)	
注意点	<p>1) 5.2/5.3GHz 帯無線 LAN の使用は、電波法により、屋内に限定されます。本製品に使用している無線装置は、電波法に基づく小電力データ通信システムの無線設備として、特定無線設備の認証を受けています。したがって、本製品の使用については、無線局の免許は必要ありません。</p> <p>2) 本製品を使用できるのは、日本国内に限られています。本製品は、日本国内での使用を目的に設計・製造しています。したがって、日本国外で使用された場合、本製品およびその他の機器を壊すおそれがあります。また、その国の法令に抵触する場合がありますので、使用できません。</p> <p>3) 心臓ペースメーカーを使用している人の近くで、本製品を使用しないでください。心臓ペースメーカーに電磁妨害をおよぼし、動作に影響を与えるおそれがあります。</p> <p>4) 医療機器の近くで本製品を使用しないでください。医療機器に電磁妨害をおよぼし、誤動作による事故の原因となるおそれがあります。</p> <p>5) 電子レンジの近くで本製品を使用しないでください。電子レンジによって本製品の無線通信への電磁妨害が発生します。</p> <p>6) 2.4GHz 帯[IEEE802.11b/g]規格の無線 LAN で通信をするときは、次のことがらに注意してください。電波干渉が発生する可能性があります。</p> <p>7) この機器の使用周波数帯では、電子レンジ等の産業・科学・医療用機器のほか工場の製造ライン等で使用されている移動体識別用の構内無線局(免許を必要とする無線局)および特定小電力無線局(免許を必要としない無線局)並びにアマチュア無線局(免許を必要とする無線局)が運用されています。この機器を使用する前に、近くで移動体識別用の構内無線局および特定小電力無線局並びにアマチュア無線局が運用されていないことをご確認ください。</p>			

1-6 IC カードリーダー仕様(オプション)

項 目	仕 様
方式	FeliCa/MIFARE
型式指定番号(総務省指定)	第 EC-10003 号
使用周波数	13.56MHz
変調方式	ASK
通信距離	約 4cm(参考値)
接続ポート	COM2
注意点	1) FeliCa はソニー株式会社の登録商標です。 2) MIFARE は NXP セミコンダクターズ社の登録商標です。 3) 本製品は、一般利用可能な ISM 帯域である 13.56MHz の電波を利用した通信設備を内蔵しています。そのため使用する用途・場所によっては、混信が発生することがあります。この混信による影響を少なくするために、導入に際しては相互に事前確認されることをお願いします。また、電波天文や医療機器等に影響を与えるおそれもあり、このような環境での使用は特に注意してください。 4) 本装置は、電波を利用しているため人体に影響を与えるおそれがあります。本装置付近に長時間留まらないでください。 5) 埋込み型医用機器装着者は、装着部位を本製品のアンテナ部より 22cm 以内に近づかないこと。

1-7 梱包内容

名 称	員数	備 考
本体	1 台	MT4-101BNA
AC アダプタ(※5)	1 個	AC100V(1.5m)/DC24V 1.7A(1.5m)
取扱説明書	1 枚	A3 サイズ
BR 系円筒型/CR 系コイン型 バックアップ電池 取扱説明書	1 枚	A4 サイズ
使用許諾書	1 枚	Windows Embedded Standard 7 のみ(A4 サイズ)
再販売・再頒布についての同意確認	1 枚	Windows Embedded Standard 7 のみ(A5 サイズ)

(※5) AC アダプタは国内専用です。海外では使用できません。AC アダプタは変更になる可能性があります。

無線 LAN 搭載時

無線通信機能についてのご注意	1 枚	A5 サイズ
----------------	-----	--------

※各 OS の開発環境 DVD については弊社営業窓口までお問い合わせください。

1-8 mini m-SATA SSD 寿命について

mini m-SATA SSD は、記憶媒体に NAND FLASH ROM を採用しています。NAND FLASH ROM には書換え寿命が存在します。NAND FLASH ROM では、1 ブロックあたりの書換え寿命が 3,000 回となっています。

16GByte mini m-SATA SSD の場合の理論的な寿命は下記のようになります。

総ブロック数【ブロック】	= サイズ【KByte】 / 1 ブロックあたりのサイズ【KByte】 = (16 x 1,024 x 1,024) / 512 = 32,768【ブロック】
書換え可能回数【回】	= 総ブロック数【ブロック】 × 1 ブロックあたりの書換え寿命【回】 = 32,768 x 3,000 = 98,304,000【回】

24 時間 365 日連続動作させた状態で、10 秒間に 1MByte(2 ブロック) 書換えた場合の寿命は下記のようになります。

1 日あたりの書換え回数	= 3,600【秒】 x 24【時間】 x 2【ブロック】 / 10【秒】 = 17,280【回】
1 日あたりの書換えバイト数	= 3,600【秒】 x 24【時間】 x 1【MByte】 / 10【秒】 / 1,024 = 8.6【GByte】

mini m-SATA 寿命【年】	= 書換え可能回数【回】 / 1 日あたりの書換え回数【回】 / 365【日】 = 98,304,000 / 17,280 / 365 = 15【年】
-------------------	--

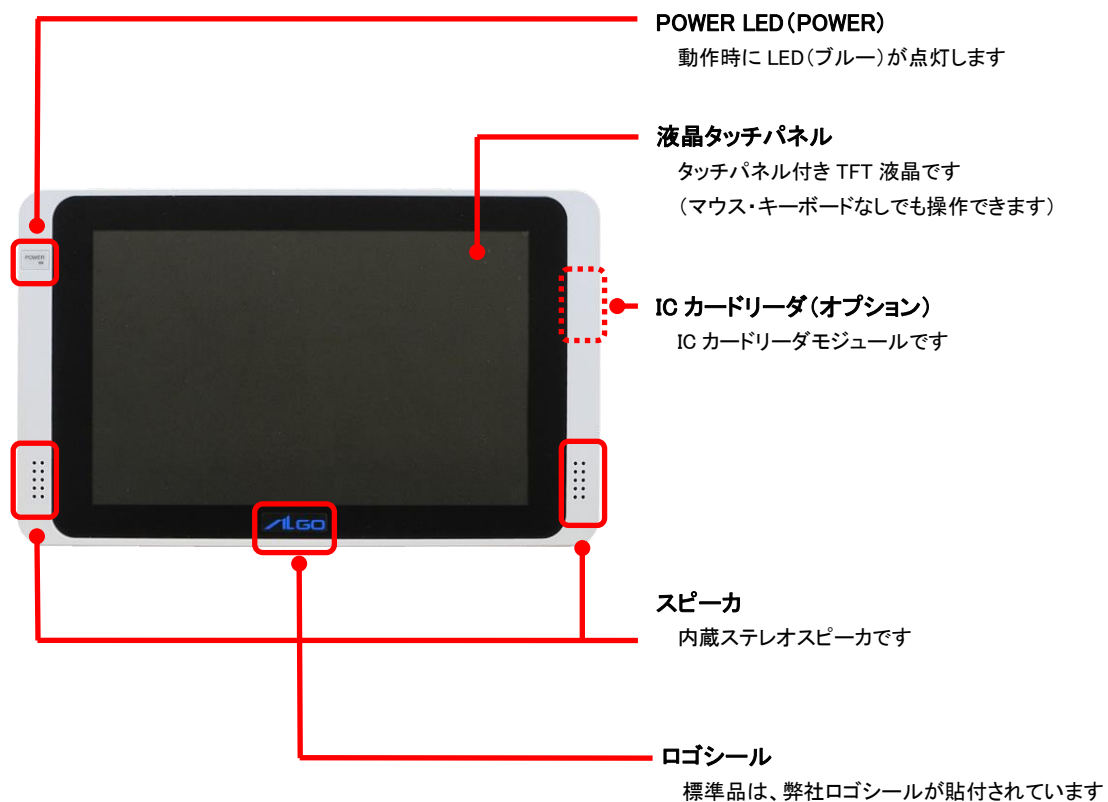
mini m-SATA の書換え寿命を延ばすには 2 通りの方法があります。

- ① 単位時間あたりの書換え回数を減らす
1 日あたりの書換え回数を減らせば、寿命は延びます。
- ② mini m-SATA の容量を延ばす
容量が増えれば、ブロック数が増えるため、書換え可能回数が増えます。

第2章 各部の名称

本章では、各部の名称と意味を説明します。

2-1 表面



2-2 底面

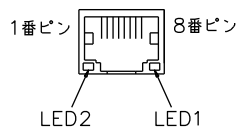


DC ジャック

付属の AC アダプタを接続します

ネットワークインターフェースコネクタ

IEEE802.3ab(1000Base-T)/IEEE802.3u(100Base-TX)/IEEE802.3(10Base-T)



1	TP0+
2	TP0-
3	TP1+
4	TP2+
5	TP2-
6	TP1-
7	TP3+
8	TP3-

LED1: 10M/100M/1000M 確認 LED(グリーン)

100M 時 : 点灯

10M/1000M 時 : 消灯

LED2: Link LED(オレンジ)

Link 時 : 点灯

Active 時 : 点滅

適合コネクタ : 940-SP-360808-A108(スチュワート製)

適合電線 : AWG#26~AWG#24

LAN ケーブル : カテゴリ 6 以上(1000Base-T)



FG 接続端子

外部の FG と接続するための端子です

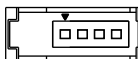
無線 LAN 外部アンテナ接続コネクタ(オプション)

無線 LAN 外部アンテナ(別売品)接続用端子です

シリアルインタフェースコネクタ

e-CON4 ピンタイプ(RS-232C)

1 番ピン 4 番ピン



1	TXD
2	RXD
3	5V
4	GND

適合コネクタ:37104-****-000FL(住友 3M 製)

(****は住友 3M コネクタ適合電線対応表参照)

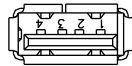
CTS や RTS 等の制御線はありません

住友 3M コネクタ適合電線対応表

カバー色	ワイヤーマウントプラグ	適合電線		
		AWG No.	公称断面積 mm SQ.	仕上り外径 φmm
赤	37104-3101-000FL	24-26	0.14-0.3 未満	0.8-1.0
黄	37104-3122-000FL	24-26	0.14-0.3 未満	1.0-1.2
オレンジ	37104-3163-000FL	24-26	0.14-0.3 未満	1.2-1.6
緑	37104-2124-000FL	20-22	0.3 以上-0.5	1.0-1.2
青	37104-2165-000FL	20-22	0.3 以上-0.5	1.2-1.6
グレー	37104-2206-000FL	20-22	0.3 以上-0.5	1.6-2.0

USB インタフェースコネクタ

USB2.0 コネクタ Aタイプ 2ポート



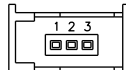
4番ピン 1番ピン

1	VBUS
2	D-
3	D+
4	GND



POWER スイッチコネクタ

1番ピン 3番ピン



1	POWER SW
2	POWER LED
3	GND

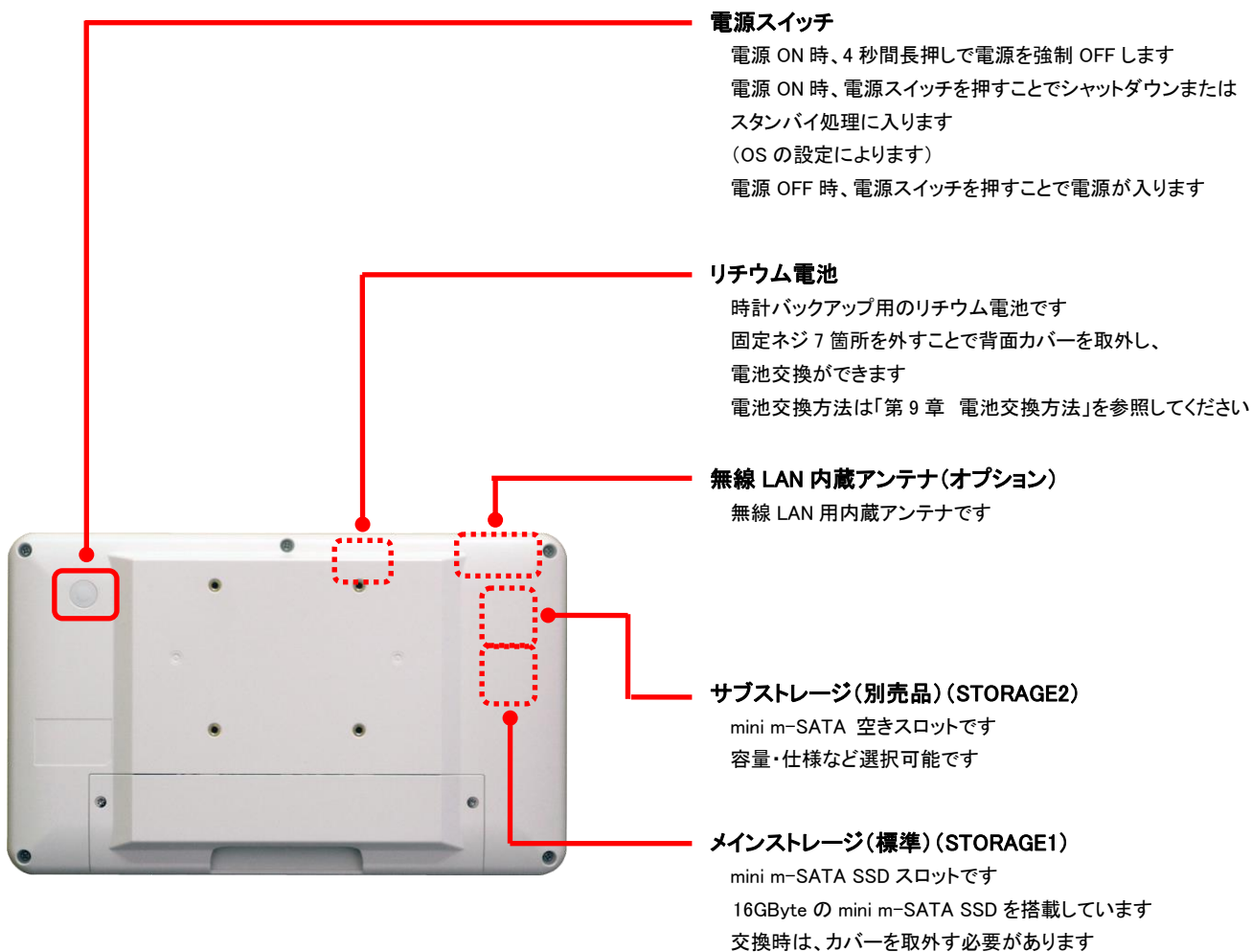
適合コネクタ : 37103-****-000FL(住友 3M 製)

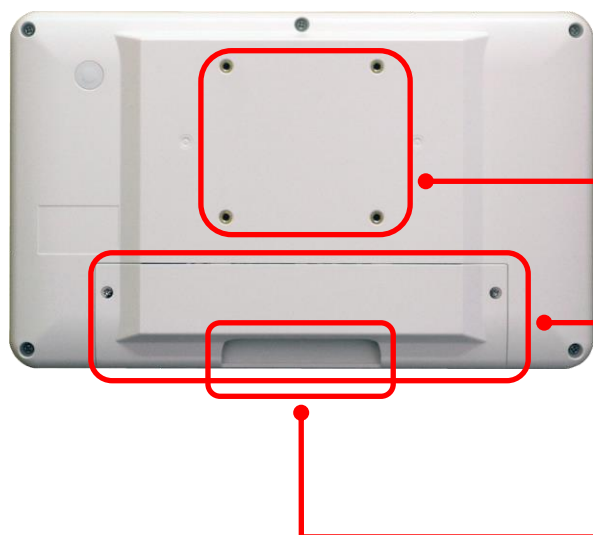
(****は住友 3M コネクタ適合電線対応表参照)

住友 3M コネクタ適合電線対応表

カバー色	ワイヤーマウントプラグ	適合電線		
		AWG No.	公称断面積 mm SQ.	仕上り外径 φmm
赤	37103-3101-000FL	24-26	0.14-0.3 未満	0.8-1.0
黄	37103-3122-000FL	24-26	0.14-0.3 未満	1.0-1.2
オレンジ	37103-3163-000FL	24-26	0.14-0.3 未満	1.2-1.6
緑	37103-2124-000FL	20-22	0.3 以上-0.5	1.0-1.2
青	37103-2165-000FL	20-22	0.3 以上-0.5	1.2-1.6
グレー	37103-2206-000FL	20-22	0.3 以上-0.5	1.6-2.0

2-3 背面





VESA 取付穴
VESA75×75 取付穴(M4)です

コネクタ部カバー
コネクタの抜挿しを行う場合はコネクタ部カバーを外して
行ってください
コネクタ部カバーを取付ける際は入線口にケーブルを納めてから
ネジでとめてください

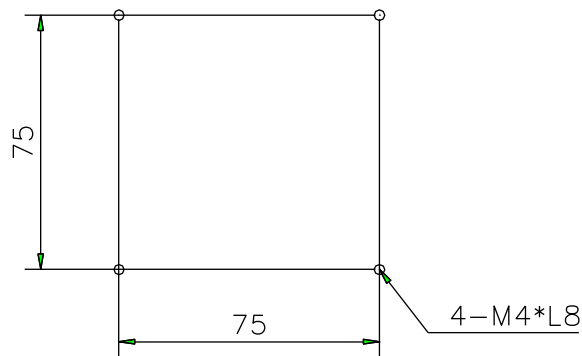
入線口

第3章 設置

本章では、本製品の設置方法、条件を説明します。

3-1 設置方法

本製品は VESA 規格 75mm×75mm に対応した取付穴(M4)があります。
図のように本体背面にある VESA 取付穴を使用して取付けてください。
取付けネジの挿入長さは裏蓋表面から最大 8mm です。
締付トルクは 0.75N・m です。



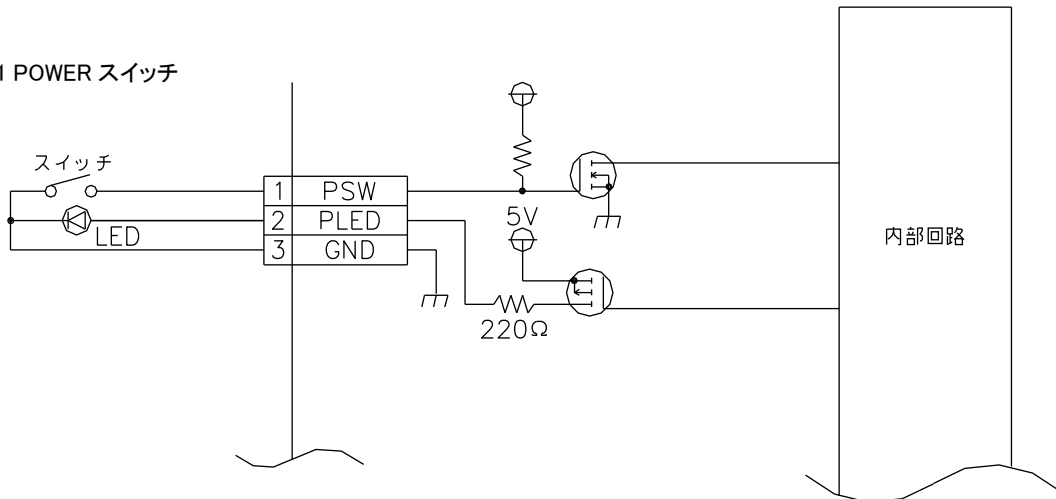
単位(mm)

第4章 接続

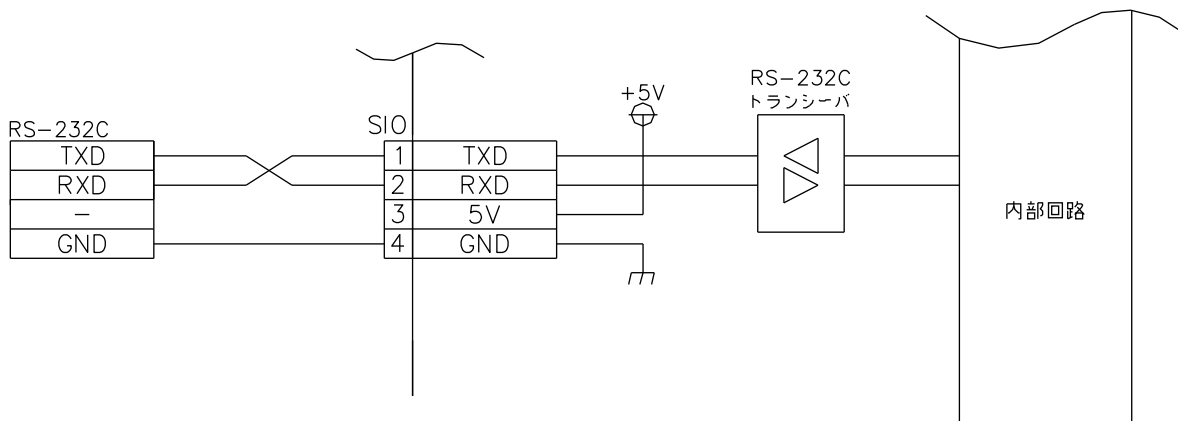
本章では、本製品との接続を説明します。

4-1 接続図

4-1-1 POWER スイッチ



4-1-2 SIO



第5章 操作方法

本章では、電源および各機能設定の概要を説明します。

5-1 電源の操作方法

電源の操作方法を説明します。

5-1-1 電源 ON 方法

電源スイッチを押します。

起動を開始すると、POWER LED が点灯します。

しばらくすると OS が起動します。

※POWER スイッチコネクタの POWER SW も電源スイッチと同様の役割になります。

※初回通電時は、自動的に POWER ON 状態となります。

5-1-2 電源 OFF 方法

電源を OFF するには、OS よりシャットダウンを行います。

POWER LED が消灯します。

または、電源スイッチを 4 秒以上長押しで強制終了が行えます。

強制終了を行うと mini m-SATA のデータが破損する場合があります。

※POWER スイッチコネクタの POWER SW も電源スイッチと同様の役割になります。

5-2 OS 領域保護機能設定方法

OS 領域およびデータ領域を保護する機能があります。

Windows Embedded Standard 7 では Enhanced Write Filter (EWF) 機能を使用することにより、OS 領域を保護することができます。

Algonomix4.0 では Read Only モードで起動することにより、OS 領域を保護することができます。設定方法の詳細は OS 毎の別冊マニュアルを参照してください。

Windows7 版 : 「Windows Embedded Standard 7 について」

Algonomix4.0 版 : 「Algonomix4.0 について」

5-3 システムリカバリ方法

リカバリ用の DVD を使用することにより、システムのリカバリとバックアップを行う機能があります。操作方法の詳細は OS 毎の別冊マニュアルを参照してください。

Windows7 版 : 「Windows Embedded Standard 7 について」

Algonomix4.0 版 : 「Algonomix4.0 について」

※ OS 毎の別冊マニュアルは製品同梱の DVD 内を参照してください。
または弊社ホームページよりダウンロードしてください。

Algonomix	
DVD 名称	開発環境構築用 DVD
保存フォルダ	製品によってファイル名称が異なります doc フォルダ内にある「**** Software Manual.pdf」を参照してください

Windows	
DVD 名称	リカバリ/SDK/マニュアル DVD
保存フォルダ	製品によってファイル名称が異なります doc フォルダ内にある「Software Users Manual ****.pdf」を参照してください

第6章 トラブルシューティング

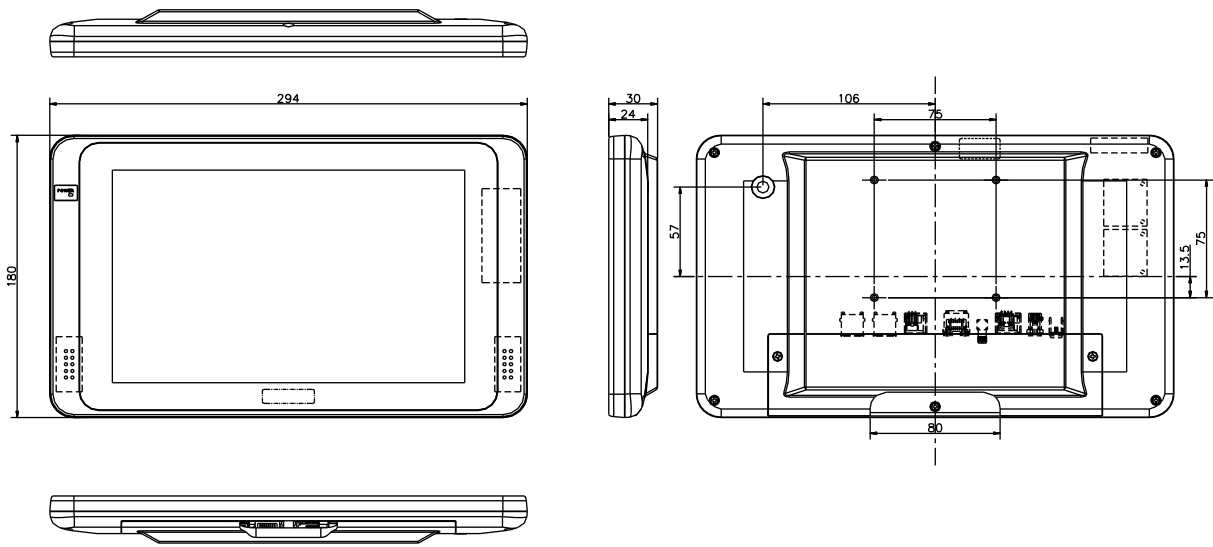
本章では、初歩的な問題点の簡単な解決方法を説明します。

6-1 トラブルシューティング

症 状	チェック項目	処 置
電源が入らない (POWER LED が点灯しない)	DC24V 電源ケーブルは、接続されていますか？	電源ケーブルを接続してください
	電源電圧は DC20.4V～DC26.4V ですか？	規定電圧範囲内の電源を接続してください
LAN が通信しない	LAN ケーブルは、カテゴリ 5 以上のケーブルで接続されていますか？(1000Base-T 接続時はカテゴリ 6 以上のケーブルで接続されていますか？)	カテゴリ 5 以上のケーブルで接続してください (1000Base-T 接続時はカテゴリ 6 以上のケーブルで接続してください)
	IP アドレスは他の機器と重複していませんか？	IP アドレスは同一 LAN 内で重複しないようにしてください
	サブネットマスクの設定が間違っていないですか？	「OS 毎の別冊マニュアル」を参照してサブネットマスク設定を行ってください
時計設定後に電源を切り電源を再投入すると時計がずれる	セカンド RTC を使用していませんか？	セカンド RTC を無効化するかセカンド RTC 設定アプリで設定してください
	一次電池が消耗していませんか？	リチウム電池の交換が必要です 弊社営業窓口までお問い合わせください
RS-232C が正しく通信できない	接続は接続図通りですか？	接続図に従って接続してください
	通信設定は相手側と合っていますか？	「OS 毎の別冊マニュアル」を参照して通信設定を合わせてください
	ケーブルが長すぎませんか？	ポーレートの設定によりですが 9600bps 時で 15m 以内になしてください
USB 機器が動作しない	消費電流が大きい機器を直接接続していませんか？	バス電源が供給できる USB HUB を使用してください
音声が出力しない	ボリュームの設定がミュート状態になっていませんか？	「OS 毎の別冊マニュアル」を参照して設定してください
	スピーカの電源が入っていますか？	スピーカの電源を入れてください
	ボリュームが絞られていませんか？	スピーカのボリュームを上げてください
タッチパネルを押した時、カーソル位置がずれる	タッチパネルのキャリブレーションを行いましたか？	「OS 毎の別冊マニュアル」を参照してタッチパネルのキャリブレーションを行ってください
画面が真っ暗になる	スクリーンセーバーが ON になっていませんか？	「OS 毎の別冊マニュアル」を参照してスクリーンセーバーを OFF にしてください

第7章 外形寸法

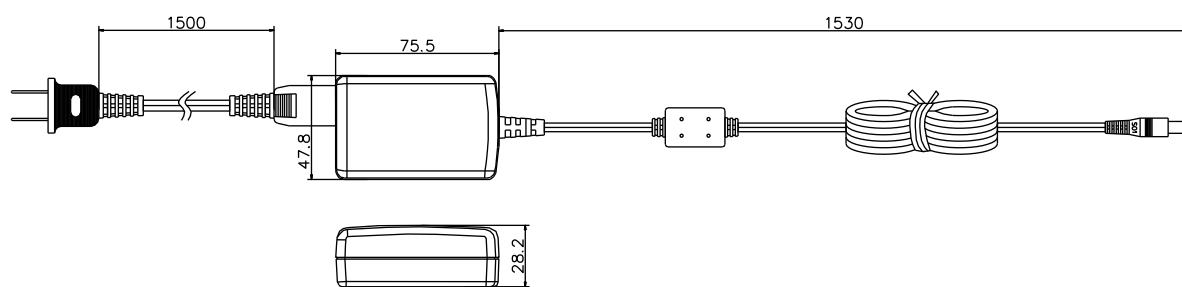
7-1 MT4-101BNA



単位(mm)

第8章 AC アダプタ外観図

8-1 AC アダプタ外観図



単位(mm)

第9章 電池交換方法

9-1 電池交換方法

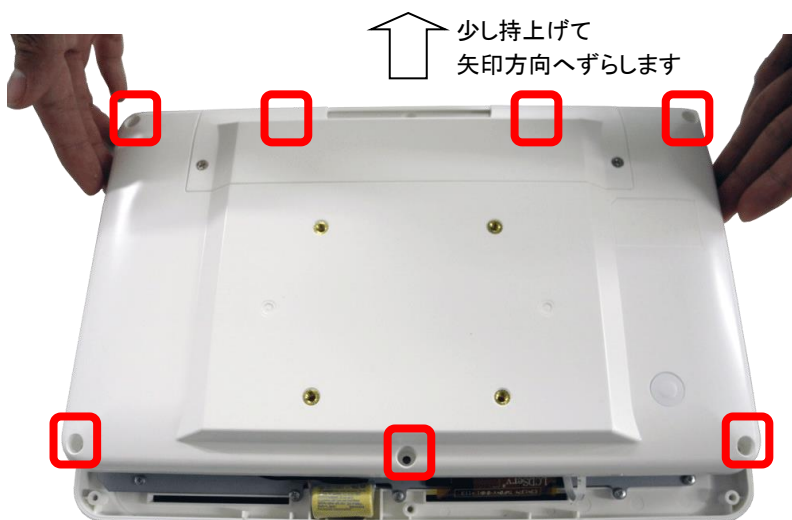
時計のバックアップ用電池です。交換が必要な際は弊社営業窓口までお問い合わせください。

<ご注意>

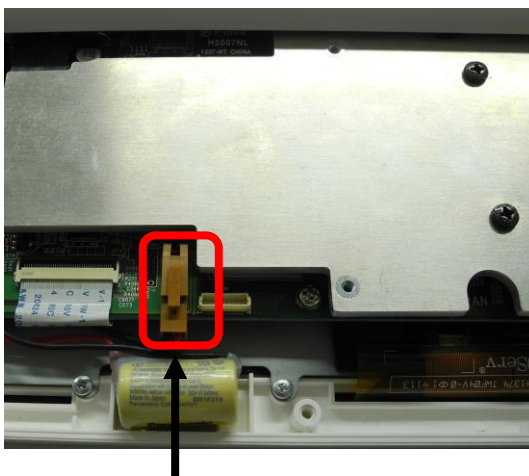
本体の電源が OFF の状態で電池を外すと、時計データが消失します。
時計データは再設定してください。

<交換方法>

1. 本体背面の背面カバー固定ネジをプラスドライバーで7箇所外します。
2. 背面カバーを少し持ち上げ、ケーブル入線口側へずらします。



3. 本体と接続しているコネクタ(①)を外して、新しい電池のコネクタと差替えます。
差替える際は茶色のコネクタを持って抜差ししてください。
4. 電池のケーブルを挟まないように、本体背面カバーを元通りネジでとめます。



①本体と接続しているコネクタ

第10章 製品保証内容

ご使用につきましては、以下の製品保証内容をご確認いただきます様、よろしくお願いいたします。

10-1 無償保証について

本製品の品質は十分に留意して製造していますが、万一、製品に当社側の責任による故障や瑕疵が発生し、無償保証期間中であった場合、当社はお買い上げいただいた販売店又は当社営業窓口を通じて無償で製品を修理又はお取替えさせていただきます。但し、出張修理が必要な場合は、技術者派遣の実費費用を申し受けます。又、故障製品の取替えに伴う、現地再調整、試運転は当社責務外とさせていただきます。

10-1-1 無償保証期間

製品の無償保証期間は、「お買い上げ後 1 年」もしくは、「銘板に記載されている製造年月より 18 ヶ月」のいずれか早く経過するまでの期間とさせていただきます。

10-1-2 無償保証範囲

使用状態、使用方法及び使用環境などが、取扱説明書、ユーザーズマニュアルなどに記載された条件、注意事項などに従った正常な状態で使用されている場合に限定させていただきます。

10-1-3 有償保証について

以下の場合は無償保証期間内であっても有償修理とさせていただきます。

- ・お客様における不適切な保管や取扱い、不注意、過失、などにより生じた故障及びお客様のハードウェア、ソフトウェア設計内容に起因した故障。
- ・当社が承認する作業員以外による改造などの手を加えたことに起因する故障。
- ・火災、異常電圧などの不可抗力による外部要因及び地震、落雷、風水害などの天変地異による故障。
- ・納入後の輸送(移動)時の落下、衝撃など貴社の取扱い不適當により生じた故障損害の場合。

10-2 修理について

修理は送付による当社工場修理を原則とさせていただきます。この場合、弊社工場への送料はお客様負担にてお願いいたします。

修理期間は原則として修理品到着後、2 週間とさせていただきます。但し、故障内容によっては、2 週間以上要することがあります。

10-3 生産中止後の有償修理期間について

生産中止した機種(製品)につきましては、生産を中止した年月より起算して 7 年間の範囲で修理を実施いたします。但し、電子部品などのライフサイクルが短く、調達や生産が困難となる場合があります。生産中止後の製品供給(補用品も含む)はできません。

10-4 機会損失などの保証責任の除外

無償保証期間内外に問わず、当社商品の故障に起因するお客様あるいはお客様の顧客側での機会損失ならびに当社製品以外への損傷、その他業務に対する補償は当社の保証外とさせていただきます。

10-5 製品の適用について

当社製品をご使用いただくにあたりましては、万一、故障・不具合などが発生した場合でも重大な事故に至らない用途である事及び故障・不具合発生時にはバックアップやフェールセーフ機能が効き外部でシステム的に実施されていることをご使用の条件とさせていただきます。

当社製品は人命や財産に大きな影響が予測される用途へのご使用については当社製品の適用を除外させていただきます。

このユーザーズマニュアルについて

- (1) 本書の内容の一部または全部を当社からの事前の承諾を得ることなく、無断で複写、複製、掲載することは固くお断りします。
- (2) 本書の内容に関しては、製品改良の為、お断りなく仕様などを変更することがありますのでご了承ください。
- (3) 本書の内容に関しては万全を期しておりますが、万一ご不審な点や誤りなどお気づきのことがございましたらお手数ですが巻末記載の弊社までご連絡ください。その際、巻末記載の書籍番号も併せてお知らせください。

72A560003B
72A560003A

2016年 8月 第2版
2016年 2月 初版

 **株式会社アルゴシステム**

本社
〒587-0021 大阪府堺市美原区小平尾656番地

TEL(072)362-5067
FAX(072)362-4856

ホームページ <http://www.algosystem.co.jp/>