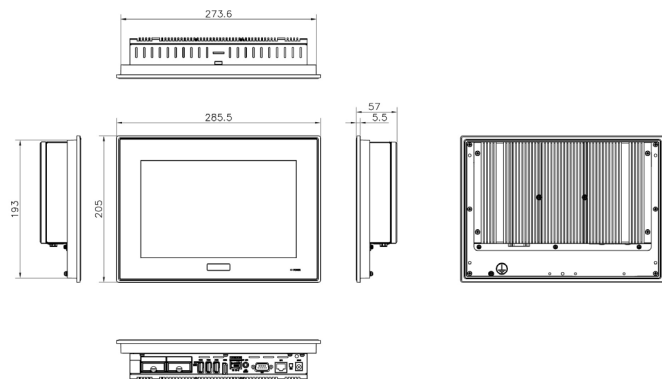
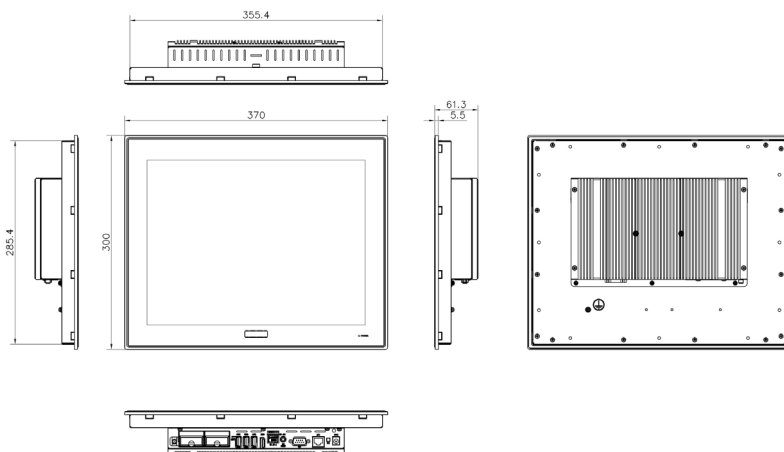


APL4A UPS シリーズ 外観・仕様表

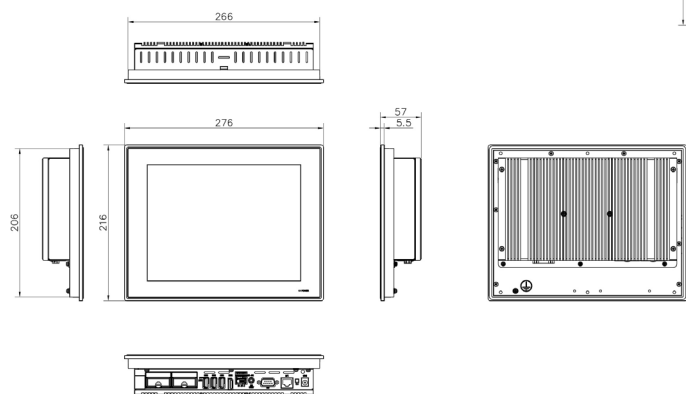
APL4A-101BN



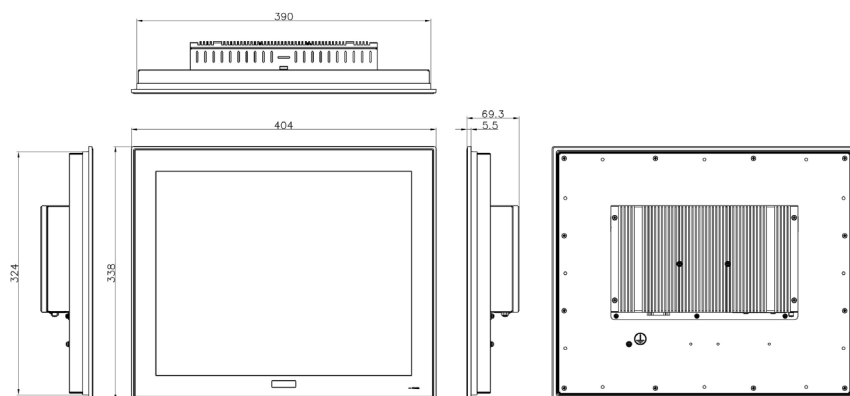
APL4A-150BN



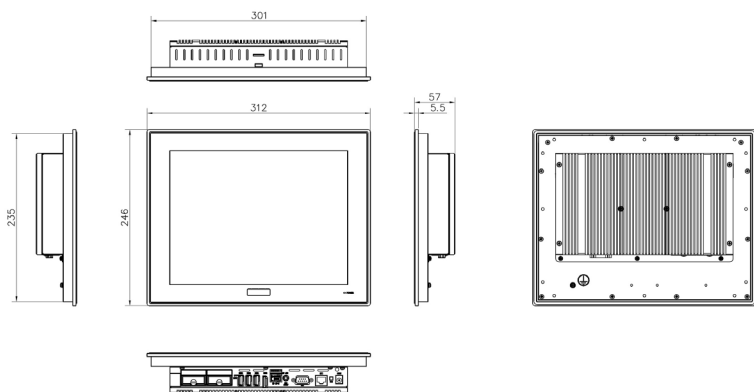
APL4A-104BN



APL4A-170BN



APL4A-121BN



このカタログに記載された製品は、予告なしに仕様・機能・デザイン等を変更する場合がありますので、ご採用の際には最新の情報を弊社及び弊社代理店までお問い合わせください。

1.電気仕様

項目		仕様	
電源	定格電圧	電源供給:ACアダプタ AC100V	
	電圧許容範囲	AC85~125V	
	消費電力 (※1)	APL4A-101BN	23W 以下
		APL4A-104BN	21W 以下
		APL4A-121BN	23W 以下
		APL4A-150BN	27W 以下
APL4A-170BN	34W 以下		
ステータス LED (POWER)	ブルー		
供給電流	USB	1ポートあたり 最大 500mA	
	mini m-SATA SSD (1 スロットあたり)	3.3V:最大 240mA/平均 155mA	

(※1) USB 機器などの周辺機器は未接続の状態での数値です。

2.環境仕様及び質量

項目		仕様
物理的環境	使用周囲温度	0~50°C
	保存周囲温度 (バッテリー容量減少率 80%以下)	-20~60°C (保管期間 730 日以内)
	使用周囲湿度	10~90%RH (結露無きこと)
	保存周囲湿度	10~90%RH (結露無きこと)
	使用雰囲気	腐食性ガス無きこと
	汚染度	汚染度 2
	耐気圧 (使用高度)	800~1114hPa (海拔 2000m 以下)
	耐振動	JIS B3502、IEC/EN61131-2 準拠 5~9Hz 片振幅 3.5mm 9~150Hz 定加速度 9.8m/S ² X、Y、Z 各方向 10 サイクル (100 分間)
電気的条件	耐衝撃	98m/s ² X、Y、Z 各方向 3 回
	耐インパルスノイズ (電源側) (ノイズシミュレータによる) (※2)	ノイズ電圧 ±1kV、ノイズ幅 1µs、 立上がり 1ns、線返し周波数 16ms
	ファーストランジェントバースト (※2)	IEC61000-4-4 (レベル 3) ±2kV
	耐静電気放電 (※2)	IEC61000-4-2 (レベル 3) ±6kV (接触放電法) ±8kV (気中放電法)
質量	APL4A-101BN	約 2.4kg
	APL4A-104BN	約 2.6kg
	APL4A-121BN	約 2.9kg
	APL4A-150BN	約 3.9kg
	APL4A-170BN	約 4.8kg

(※2) USB は対象外です。

3.機能仕様

項目		仕様					
型式		APL4A-101BN	APL4A-104BN	APL4A-121BN	APL4A-150BN	APL4A-170BN	
OS		Windows 10 IoT Enterprise 64bit Algonomix4.0 32bit					
CPU		Intel® Atom™ Dual Core E3826 1.46GHz					
メインメモリ		DDR3L SO-DIMM 4GBYTE ECC/8GBYTE ECC					
BIOS		Phoenix BIOS					
メインストレージ		mini m-SATA MLC 32GBYTE/MLC 64GBYTE/iSLC 32GBYTE/iSLC 64GBYTE					
サブストレージ		mini m-SATA 空きスロット選択可能 (別売品)					
UPS		リチウムイオン電池 バックアップ時間最大 5 分 充放電 5000 サイクル以上					
LCD	サイズ	10.1 インチ W	10.4 インチ	12.1 インチ	15 インチ	17 インチ	
	パネル	カラー TFT 液晶パネル					
	アクティブ エリア	mm (H) × mm (V)	216.96 × 135.60	210.4 × 157.8	245.76 × 184.32	304.1 × 228.1	337.92 × 270.336
	画素ピッチ	mm (H) × mm (V)	0.0565 × 0.1695	0.2055 × 0.2055	0.240 × 0.240	0.297 × 0.297	0.264 × 0.264
	アスペクト比		16:10		4:3		
	最大表示色		1677 万色				
	輝度	標準	300cd/m ²				
		最大	450cd/m ²				
	コントラスト比		800:1	700:1	900:1	700:1	800:1
	解像度 [ドット]		1280 × 800 WXGA		1024 × 768 XGA		1280 × 1024 SXGA
	視野角	UPPER+LOWER	85° +85°		80° +80°	70° +70°	60° +80°
		LEFT+RIGHT	85° +85°		80° +80°		
バックライト (※3)	方式	LED バックライト 交換不可					
	寿命	5 万時間以上					
タッチ パネル	検出方式	高感度抵抗膜方式マルチタッチ					
	表面処理	ノングレア					
	分解能	1024 × 1024					
耐久性		500 万回以上					
映像出力		HDMI × 1ch 最大 1920 ドット × 1080 ドット (FullHD) HDCP1.4 対応					
オーディオ	USB (※4)	音声出力 USB2.0 × 3 ポート (1 ポートあたり 500mA)					
	有線 LAN	IEEE802.3ab (1000Base-T) / IEEE802.3u (100Base-TX) / IEEE802.3 (10Base-T) × 1ch					
シリアルインタフェース		RS-232C D-Sub9 ピン × 1ch (制御信号 RTS/CTS のみあり) (1200~115200bps)					
RAS 機能		ウォッチドッグタイマ、温度監視、高性能 RTIC、S.M.A.R.T 読出し、停電検出					

(※3) 寿命は周囲温度 25°C、標準輝度で点灯していた場合に輝度が 25%になるまでの時間です。

標準輝度は最大輝度の 65%を出荷時設定としています。

バックライトの交換は LCD モジュールの交換になりますのでセンドバック対応となります。

(※4) 全ての USB 機器の正常動作を保証するものではありません。

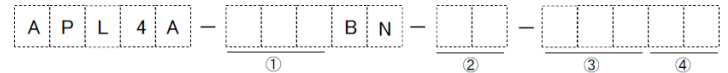
4.外観仕様

項目		仕様	
設置条件	接地	機能接地:第三種接地(D 種接地)	
	構造	保護構造	フロントパネル IP65
		形状	一体型
	冷却方法	取付け方法:パネル埋込み取付け	
	外形寸法 (※5)	自然空冷 (取付け方法指示による)	
		APL4A-101BN	285.5 × 205 × 57
		APL4A-104BN	276 × 216 × 57
		APL4A-121BN	312 × 246 × 57
		APL4A-150BN	370 × 300 × 61.3
		APL4A-170BN	404 × 338 × 69.3
パネルカット寸法 (※6)	APL4A-101BN	274.5 × 194	
	APL4A-104BN	266.5 × 206.5	
	APL4A-121BN	301.5 × 235.5	
	APL4A-150BN	357 × 287	
APL4A-170BN	392 × 326		
フロント	ケース	材質 色	
	パネルシート	材質	
ヒートシンク	材質	PET 樹脂 アルミ (A6063)	
その他	材質	鉄 (SPCC/SECC)	

(※5) 突起部及び取付金具は含みません。(W) × (H) × (D) 表記 (単位: mm)

(※6) 許容差は +0.5/-0mm です。(W) × (H) 表記 (単位: mm)

5. 注文型式



① 画面サイズ

101: 10.1 インチワイド
104: 10.4 インチ
121: 12.1 インチ
150: 15 インチ
170: 17 インチ

② OS

16: Windows 10 IoT Enterprise 64bit
L3: Algonomix4.0 32bit

③ メインストレージ

P03 : MLC 32GBYTE
P04 : MLC 64GBYTE
P06 : iSLC 32GBYTE
P07 : iSLC 64GBYTE

④ メインメモリ

04 : 4GBYTE
08 : 8GBYTE

ALGO 株式会社 アルゴシステム

■ 本社 / 〒587-0021 ■ 大阪支社 / TEL.06-4560-0510
大阪府堺市美原区小平尾656番地 ■ 東京営業所 / TEL.03-4540-3590
TEL.072-362-5067 ■ 名古屋営業所 / TEL.052-939-5333

<http://www.algosystem.co.jp/>

このカタログに記載された製品は、予告なしに仕様・機能・デザイン等を変更する場合がありますので、ご採用の際には最新の情報を弊社までお問い合わせください。

