

ユーザーズマニュアル

AT4A-1xxN

安全にお使いいただく為に

本製品を安全かつ正しく使用していただく為に、お使いになる前に本書をお読みいただき、十分に理解していただくようお願い申し上げます。

[安全上の記号と表示]

本書では、本製品を安全に使用していただく為に、注意事項を次のような表示と記号で示しています。これらは、安全に関する重大な内容を記載しておりますので、よくお読みの上、必ずお守りください。



警告

誤った取扱いをすると、死亡または重傷を負う可能性が想定される場合を示します。



注意

誤った取扱いをすると、傷害や軽傷を負う可能性及び物的損害の発生が想定される場合を示します。
(なお、注意に記載した事項でも状況によっては重大な事故に結びつく場合もありますので、必ずお守りください。)

[消耗品と有寿命品について]

本製品は多数の機構部品、電機部品から構成されています。その中には消耗品と有寿命品も含まれています。消耗品は使用頻度や使用量により消耗の進行が異なります。お客様ご自身で購入し、交換していただくもので定期的な交換を推奨します。本体の保証期間内であっても有償となります。

有寿命品はメーカーの製品保証範囲の部品ではありますが、本製品の使用頻度/経過時間、使用環境(温度・湿度など)等により、劣化/摩耗が進行し、寿命が著しく短くなる可能性があります。長期間安定してご使用する場合には、安全面の観点から早期の部品交換が必要となります。本体の保証期間内であっても部品代は有償となる場合があります。消耗品と有寿命品の例を下記に示します。

<例>本製品に搭載されていない部品を含みます。

消耗品	eMMC、m-SATA、HDD
有寿命品	ディスプレイ(液晶ディスプレイ)、バックライト、タッチパネル 電源ユニット、バッテリー、アルミ電解コンデンサ、ACアダプタ

・有寿命品以外の部品・ユニット等も経年劣化は発生し、故障する場合があります。

・機器によっては、部品単位の交換ではなく、ユニット単位での交換になる場合があります。



警告

- 本製品をご使用になられる前に必ず本書をよくお読みいただいた上で、ご使用ください。
- 本製品の設置や接続は、電氣的知識のある技術者が行ってください。設置や交換作業の前には必ず本製品の電源をお切りください。
- 本製品は本書に定められた仕様や条件の範囲内でご使用ください。
- 異常が発生した場合は、直ちに電源を切り、原因を取除いた上で、再度電源を投入してください。
- 故障や通信異常が発生した場合に備えて、お客様でフェールセーフ対策を施してください。
- 本製品は原子力及び放射線関連機器、鉄道施設、航空機器、船舶機器、航空施設、医療機器などの人身に直接関わるような状況下で使用されることを目的として設計、製造されたものではありません。人身に直接関わる安全性を要求されるシステムに適用する場合には、お客様の責任において、本製品以外の機器・装置をもって人身に対する安全性を確保するシステムの構築をしてください。



警告

- 電源に許容範囲以上の電圧を印加しないでください。印加すると内部が破損するおそれがあります。
- 本製品の導電部分には直接触らないでください。製品の誤動作、故障の原因になります。
- 本製品を可燃性ガスのあるところでは使用しないでください。爆発のおそれがあります。
- 制御線や通信ケーブルは動力線、高圧線と一緒に配線しないでください。10cm 以上を目安として離して配線してください。
- 本製品内に切粉や金属片などの異物が入らないようにしてください。
- 本製品は分解、修理、改造を行わないでください。
- 氷結、結露、粉塵、腐食性ガスなどがある所、油、薬品などがかかる所では使用しないでください。製品の損傷、誤動作の原因となります。
- 入力端子には規定の電圧を入力してください。製品の損傷、誤動作の原因となります。
- 取付けネジは規定のトルクで締付けを行ってください。締付けがゆるいと本製品の脱落による破損や防滴効果が得られないおそれがあります。締付けが強すぎると取付け部の破損のおそれがあります。
- 端子ネジは規定のトルクで締付けを行ってください。締付けがゆるいと抜けやすくなり、接触不良や誤動作、感電のおそれがあります。



注意

- タッチパネル部を強い力や、先が鋭利なもので押さえないでください。タッチパネルが割れるおそれがあります。
- 液晶ディスプレイは画面の一部にごくわずかに黒い点、常時点灯する点が見えることがあります。また見る角度によっては、色むらや明るさのむらがある場合があります。これらは液晶ディスプレイの特性によるもので、故障ではありませんので、ご了承ください。
- 液晶ディスプレイは同一の表示を長時間行くと表示されていたものが残像として残る場合があります。これは液晶ディスプレイの特性によるもので、故障ではありませんので、ご了承ください。残像を防ぐ為、表示 OFF やスクリーンセーバなどにより表示画面を切換えることで長時間、同一表示を行わないようにしてください。
- AC アダプタは寿命がある消耗品です。
- AC アダプタを使用する際は周囲温度に十分注意する必要があります。風通しの良い場所など熱がこもらない環境に設置してください。
- 表面に付着した汚れは、中性洗剤で柔らかい布などで軽く拭き取ってください。シンナー、アンモニア、強酸・強アルカリの溶剤は決して使用しないでください。



輸出に関するご注意

- 本製品は、外国為替および外国貿易法の規定により、戦略物資など輸出規制品です。日本国外に持ち出す場合には、日本国政府の輸出許可申請などの手続きが必要です。
- AC アダプタは日本国内専用です。

目次

はじめに

1) 概要	1
2) 製品型式体系	2
3) システム構成例	3

第1章 一般仕様

1-1 電気仕様	1-1
1-2 環境仕様及び質量	1-2
1-3 機能仕様	1-3
1-4 外観仕様	1-4
1-5 OSD 部仕様	1-4
1-6 梱包内容	1-5

第2章 各部の名称

2-1 表面	2-1
2-2 底面	2-2
2-3 背面	2-7

第3章 設置

3-1 設置方法	3-1
3-1-1 AT4A-101N	3-1
3-1-2 AT4A-104N	3-2
3-1-3 AT4A-121N	3-3
3-1-4 AT4A-150N	3-4
3-1-5 AT4A-170N	3-5
3-2 設置条件	3-6
3-3 設置方向	3-7
3-4 取付スペース	3-7

第4章 接続図

4-1 電源	4-1
4-2 POWER スイッチ (P-SW CN)	4-1
4-3 OSD 外部入力	4-2

第5章 On Screen Display (OSD)

5-1 OSD 機能	5-1
------------	-----

第6章 タッチパネルキャリブレーション

6-1 タッチパネル調整手順 (Windows7)	6-1
6-2 タッチパネル調整手順 (Windows10)	6-3
6-3 タッチパネル調整手順 (Algonomix6.0)	6-5

第7章 トラブルシューティング

7-1 トラブルシューティング	7-1
-----------------	-----

第8章 外形寸法

8-1 AT4A-101N	8-1
8-2 AT4A-104N	8-2
8-3 AT4A-121N	8-3
8-4 AT4A-150N	8-4
8-5 AT4A-170N	8-5

第9章 製品保証内容

9-1 無償保証について	9-1
9-1-1 無償保証期間	9-1
9-1-2 無償保証範囲	9-1
9-1-3 有償保証について	9-1
9-2 修理について	9-1
9-3 生産中止後の有償修理期間について	9-1
9-4 機会損失などの保証責任の除外	9-2

9-5 製品の適用について.....	9-2
--------------------	-----

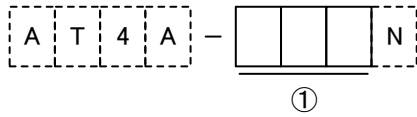
はじめに

1) 概要

本製品は産業用パネルマウント型タッチパネルモニター AT4A シリーズです。
本製品の特長を以下に示します。

- 以下の液晶を搭載。バックライトは LED 方式を採用
 - (I) 10.1 インチワイド WXGA (1280 × 800)
 - (II) 10.4 インチ XGA (1024 × 768)
 - (III) 12.1 インチ XGA (1024 × 768)
 - (IV) 15 インチ XGA (1024 × 768)
 - (V) 17 インチ SXGA (1280 × 1024)
- 高感度抵抗膜方式マルチタッチパネルを搭載
- タッチパネルインタフェースは USB2.0 をサポート
- HDMI 入力を 1ch 搭載
- 音声出力を搭載
- 以下 OSD 機能を搭載。スイッチにより操作可能
また、下面スイッチと同等の信号を外部入力信号として入力させることが可能
調整内容は以下の通りとなり、設定値は内蔵 ROM に保存
 - (I) 輝度・コントラスト調整
 - (II) OSD 位置調整
 - (III) オーディオ調整
 - (IV) アスペクト比調整
- 電源は DC24V
電源コネクタを付属 (DC24V)
AC アダプタを選択可能 (AC100V) (別売品)

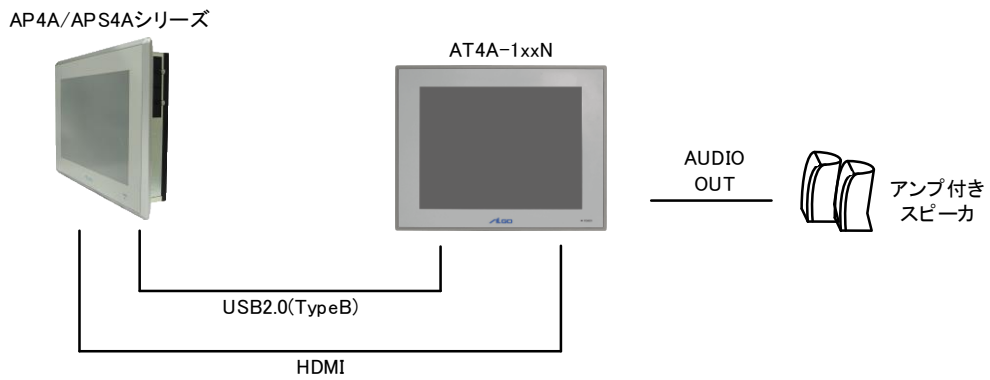
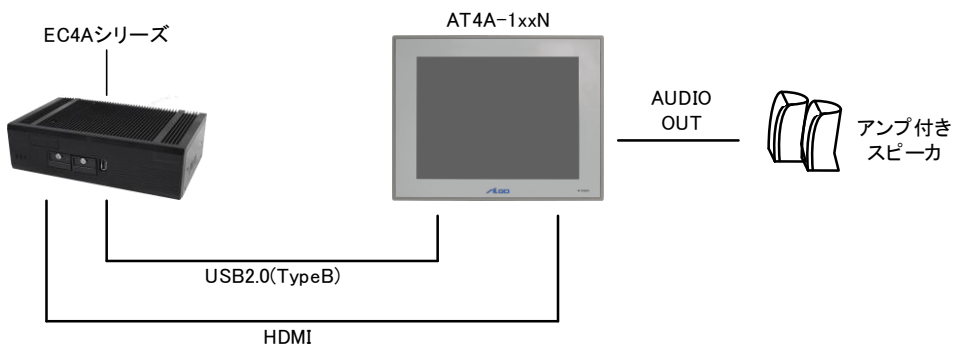
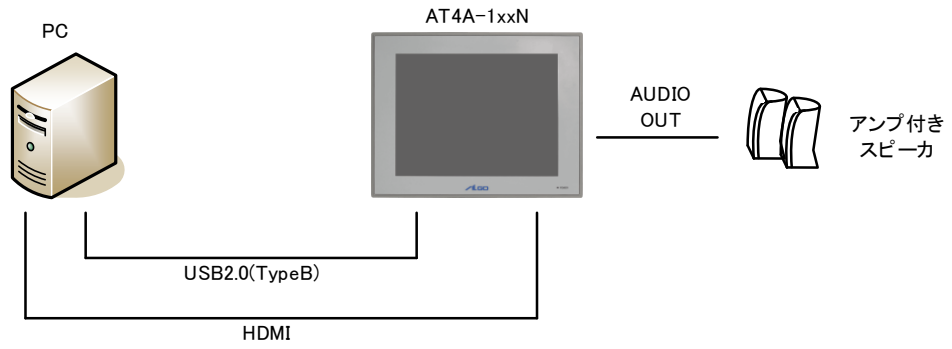
2) 製品型式体系



① 画面サイズ

101	:10.1 インチワイド
104	:10.4 インチ
121	:12.1 インチ
150	:15 インチ
170	:17 インチ

3) システム構成例



第1章 一般仕様

本章では、本製品の電气的仕様及び性能を一覧表形式で説明します。

1-1 電気仕様

項 目		仕 様	
電源	定格電圧	DC24V	
	電圧許容範囲	DC20.4~26.4V	
	許容瞬時停電時間	1ms 以下	
	電源逆接続保護	DC26.4V 逆接続にて破壊なし	
	消費電力	AT4A-101N	10.1W 以下
		AT4A-104N	9.2W 以下
		AT4A-121N	10.5W 以下
		AT4A-150N	13.6W 以下
AT4A-170N		24.3W 以下	
ステータス LED (POWER)	ブルー		

1-2 環境仕様及び質量

	項 目	仕 様
物理的環境	使用周囲温度	0~50℃
	保存周囲温度	-25~70℃
	使用周囲湿度	10~90%RH(結露無きこと)
	保存周囲湿度	10~90%RH(結露無きこと)
	使用雰囲気	腐食性ガス無きこと
	汚染度	汚染度 2
	耐気圧(使用高度)	800~1114hPa(海拔 2000m 以下)
	耐振動	JIS B3502、IEC/EN61131-2 準拠 5~9Hz 片振幅 3.5mm 9~150Hz 定加速度 9.8m/S ² X,Y,Z 各方向 10 サイクル(100 分間)
	耐衝撃	98m/s ² X, Y, Z 各方向 3 回
電氣的条件	耐インパルスノイズ(電源間)(※1) (ノイズシミュレータによる)	ノイズ電圧±1kV、ノイズ幅 1μs、 立上がり 1ns、繰返し周波数 16ms
	ファーストランジェントバースト (※1)	IEC61000-4-4(レベル 3) ±2kV
	耐静電気放電 (※1)	IEC61000-4-2(レベル 3) ±6kV(接触放電法) ±8kV(気中放電法)
質量	AT4A-101N	約 1.6kg
	AT4A-104N	約 1.8kg
	AT4A-121N	約 2.4kg
	AT4A-150N	約 3.2kg
	AT4A-170N	約 4.0kg

(※1) USB は対象外です。

1-3 機能仕様

項目		仕様					
型式		AT4A-101N	AT4A-104N	AT4A-121N	AT4A-150N	AT4A-170N	
LCD	サイズ	10.1 インチ W	10.4 インチ	12.1 インチ	15 インチ	17 インチ	
	パネル	カラーTFT 液晶パネル					
	画素ピッチ	mm(H)	0.0565	0.2055	0.240	0.297	0.264
		mm(V)	0.1695	0.2055	0.240	0.297	0.264
	アスペクト比	16:10	4:3				
	最大表示色	1677 万色					
	輝度	標準	300cd/m ²				
		最大	450cd/m ²				
	コントラスト比	800:1	700:1	800:1	700:1	800:1	
	解像度 [ドット]	1280×800 WXGA	1024×768 XGA			1280×1024 SXGA	
	視野角	UPPER+LOWER	85° +85°	80° +80°		70° +70°	60° +80°
		LEFT+RIGHT	85° +85°	80° +80°			
バックライト (※2)	方式	LED バックライト 交換不可					
	寿命	5 万時間以上					
タッチパネル	検出方式	高感度抵抗膜方式マルチタッチ					
	表面処理	ノングレア、ハードコート 2H					
	分解能	1024×1024					
	耐久性	500 万回以上					
	ドライバ	Windows 版	標準ドライバで対応可能				
Linux 版		Linux カーネルに内蔵されている hid-multitouch ドライバで対応可能					
タッチパネルインタフェース		USB2.0(TypeB)コネクタ					
映像入力		HDMI1.3×1ch HDCP1.3 対応					
オーディオ		ステレオ出力					

(※2) 寿命は周囲温度 25°C、標準輝度で点灯していた場合に輝度が 25%になるまでの時間です。

標準輝度は最大輝度の 65%を出荷時設定としています。

バックライトの交換は LCD モジュールの交換になりますのでセンドバック対応となります。

1-4 外観仕様

項目		仕様	
設置条件	接地	機能接地：第三種接地(D種接地)	
	構造	保護構造：フロントパネル IP65 形状：一体型 取付け方法：パネル埋込み取付け	
	冷却方法	自然空冷(取付方法指示による)	
	外形寸法(※3)	AT4A-101N	285.5 × 205 × 51
		AT4A-104N	276 × 216 × 51
		AT4A-121N	312 × 246 × 51
		AT4A-150N	370 × 300 × 55.3
		AT4A-170N	404 × 338 × 63.3
	パネルカット寸法(※4)	AT4A-101N	274.5 × 194
		AT4A-104N	266.5 × 206.5
AT4A-121N		301.5 × 235.5	
AT4A-150N		357 × 287	
AT4A-170N		392 × 326	
フロント	ケース	材質	PC/ABS
		色	グレー
	パネルシート	色	グレー
背面	材質	アルミ(A5052)	
その他	材質	鉄(SPCC/SECC)	
	処理	三価クロメート	

(※3) 突起部及び取付金具は含みません。(W) × (H) × (D)表記(単位:mm)

(※4) 許容差は+0.5/-0mmです。(W) × (H)表記(単位:mm)

1-5 OSD 部仕様

項目	仕様
Color	輝度、コントラスト、色彩調整、色温度を設定
OSD Menu	OSDメニューの表示位置、表示時間、表示言語を設定
Audio	オーディオ出力のボリューム、ミュートを設定
Special	特別メニューを設定、本製品ではアスペクト比のみ設定可能
Factory Mode	工場出荷時設定(ユーザー変更不可)
DDC CI Support	DDC/CIのON/OFFを設定

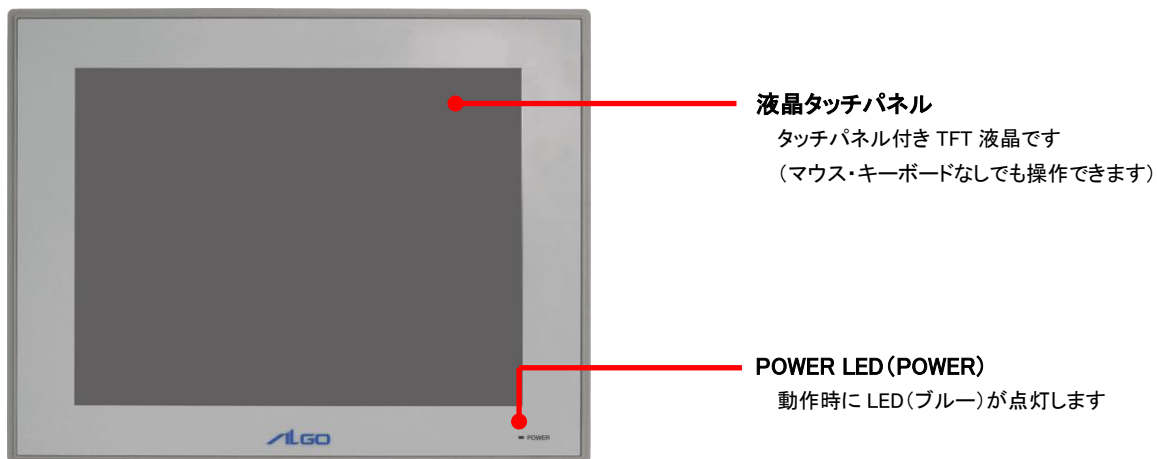
1-6 梱包内容

名 称		員数	備 考				
本体		1 台	AT4A-101N	AT4A-104N	AT4A-121N	AT4A-150N	AT4A-170N
防滴パッキン		1 個	本体に付属				
電源コネクタ		1 個	MC1.5/3-STF-5.08(フェニックスコンタクト製)				
取付金具	金具 A 3 点セムス(M4×8)	1 式	各 5 個	各 6 個	各 8 個	各 12 個	
	金具 B		各 1 個	-	-	-	
取扱説明書		1 枚	A3 サイズ				

第2章 各部の名称

本章では、各部の名称と意味を説明します。

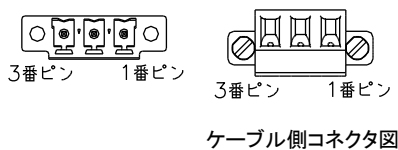
2-1 表面



2-2 底面



DC24V 電源コネクタ



1	+24V
2	0V
3	FG

- 適合コネクタ : MC1.5/3-STF-5.08(フェニックスコンタクト製)
- 適合棒端子 : AI 形絶縁スリーブ付棒端子(フェニックスコンタクト製)
- 適合電線 : AWG#18~AWG#14
- 締付けトルク : 0.22-0.25N・m
- ※接続には絶縁スリーブ付棒端子のご使用を推奨します
- ※電源コネクタは 1 個付属しています



USB2.0(TypeB)コネクタ(USB)

USB2.0(TypeB)コネクタ
タッチパネルインタフェース用です

4番ピン 3番ピン



1番ピン 2番ピン

1	VBUS
2	D-
3	D+
4	GND

**HDMI コネクタ(HDMI)**

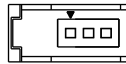
HDMI 入力です
HDMI インタフェースを持つ PC などに接続して使用します



POWER スイッチコネクタ(P-SW CN)

接続については「第 4 章 接続」を参照してください

1 番ピン 3 番ピン



1	POWER SW
2	POWER LED
3	GND

適合コネクタ : 37103-****-000FL(住友 3M 製)
(****は住友 3M コネクタ適合電線対応表参照)

住友 3M コネクタ適合電線対応表

カバー色	ワイヤーマウントプラグ	適合電線		
		AWG No.	公称断面積 mm SQ.	仕上り外径 φ mm
赤	37103-3101-000FL	24-26	0.14-0.3 未満	0.8-1.0
黄	37103-3122-000FL	24-26	0.14-0.3 未満	1.0-1.2
オレンジ	37103-3163-000FL	24-26	0.14-0.3 未満	1.2-1.6
緑	37103-2124-000FL	20-22	0.3 以上-0.5	1.0-1.2
青	37103-2165-000FL	20-22	0.3 以上-0.5	1.2-1.6
グレー	37103-2206-000FL	20-22	0.3 以上-0.5	1.6-2.0

OSD スイッチ (OSD, BL-, BL+, VOL-, VOL+)

OSD スイッチを押すことで OSD の設定を変更できます

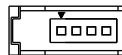
スイッチ名	OSD 非表示	OSD 表示
OSD	OSD 起動	メニュー選択/決定
BL-	BL-	カーソル移動
BL+	BL+	カーソル移動
VOL-	VOL-	Exit
VOL+	VOL+	-



OSD 外部入力コネクタ (OSD/BLEN, VOL+/-, BL+/-)

ケーブルとスイッチを接続することで OSD の機能を延長して使用できます

1 番ピン 4 番ピン



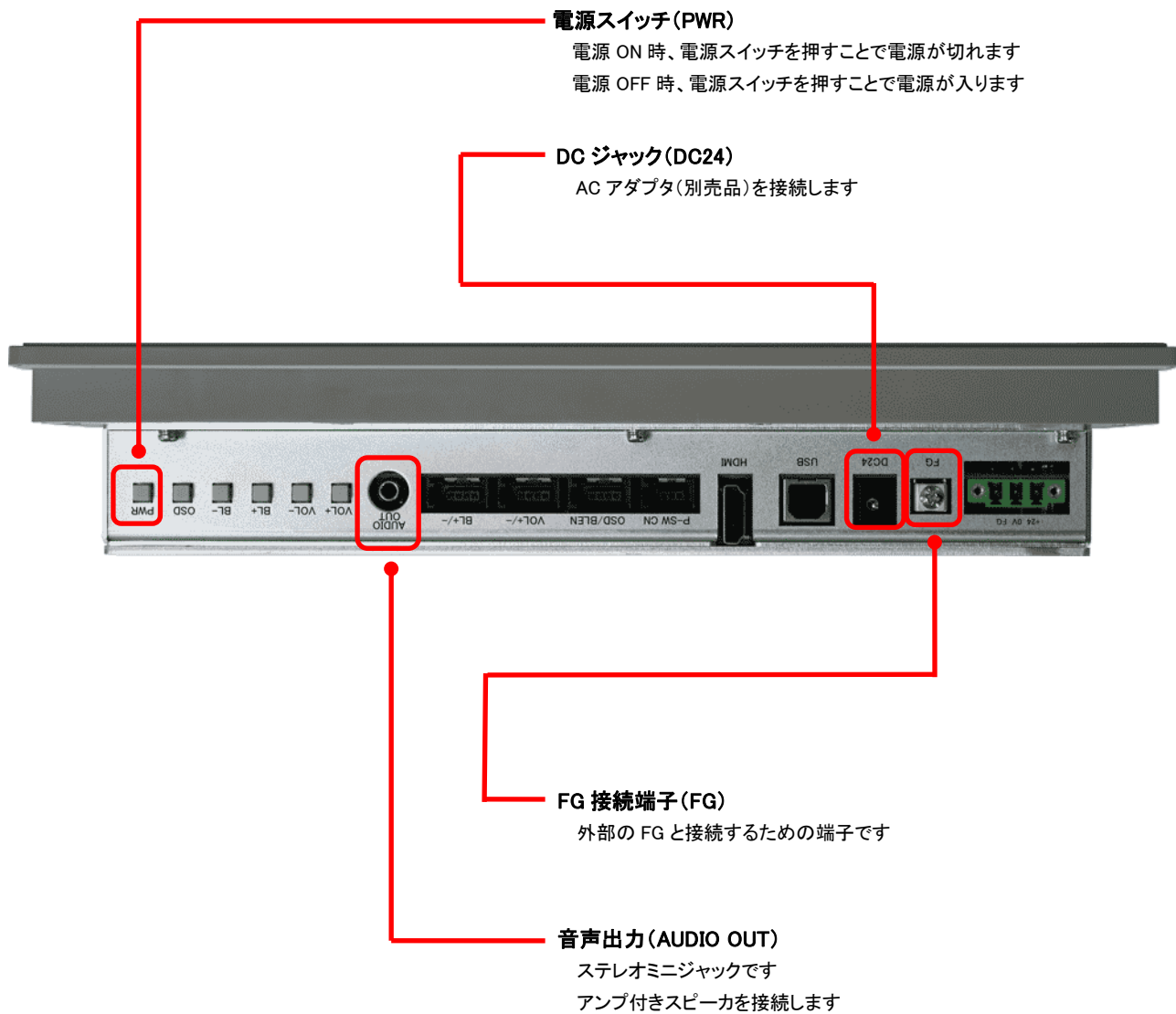
	OSD/BLEN	VOL+/-	BL+/-
1	OSD	VOL+	BL+
2	GND	GND	GND
3	BLEN	VOL-	BL-
4	GND	GND	GND

適合コネクタ : 37104-****-000FL (住友 3M 製)

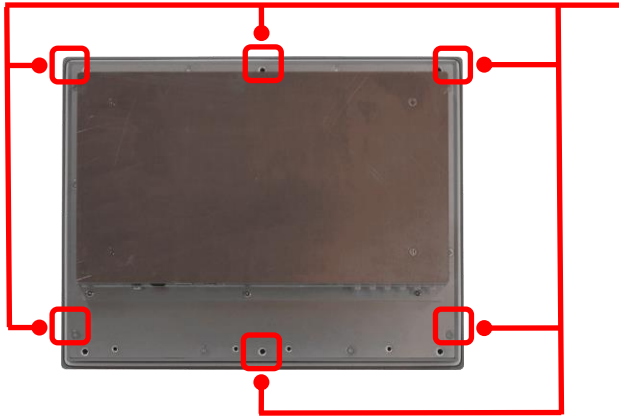
(****は住友 3M コネクタ適合電線対応表参照)

住友 3M コネクタ適合電線対応表

カバー色	ワイヤーマウントプラグ	適合電線		
		AWG No.	公称断面積 mm SQ.	仕上り外径 φ mm
赤	37104-3101-000FL	24-26	0.14-0.3 未満	0.8-1.0
黄	37104-3122-000FL	24-26	0.14-0.3 未満	1.0-1.2
オレンジ	37104-3163-000FL	24-26	0.14-0.3 未満	1.2-1.6
緑	37104-2124-000FL	20-22	0.3 以上-0.5	1.0-1.2
青	37104-2165-000FL	20-22	0.3 以上-0.5	1.2-1.6
グレー	37104-2206-000FL	20-22	0.3 以上-0.5	1.6-2.0



2-3 背面



取付金具固定穴

本製品の取付けに使用します

取付金具・取付方法は製品によって異なります

詳細は「第3章 設置」を参照してください

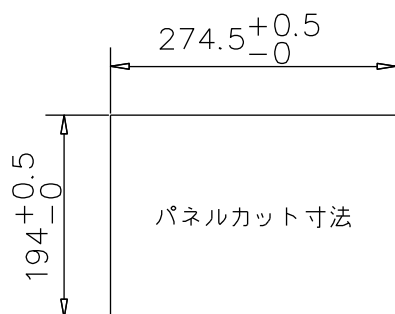
第3章 設置

本章では、本製品の設置方法、条件を説明します。

3-1 設置方法

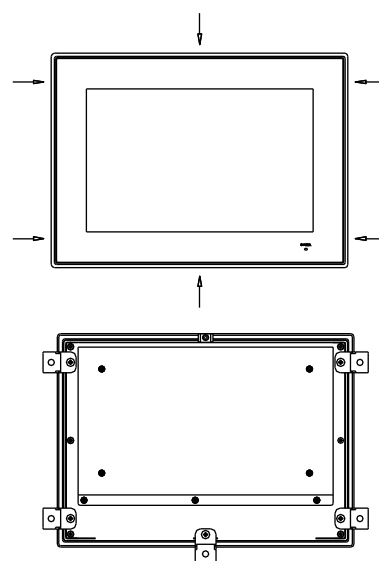
3-1-1 AT4A-101N

●パネルカット寸法



単位 (mm)

●パネル取付金具 取付箇所(6箇所)



側面・底面(取付金具 A)

- 設置するパネルに本製品をはめこむ。
- 本製品の取付金具固定穴に付属の3点セムスネジを使用して、取付金具 A を横図の向きに取付ける。
- 固定ネジ(A)をマイナスドライバで締めて本体を所定の位置に固定する。

固定ネジ(A)



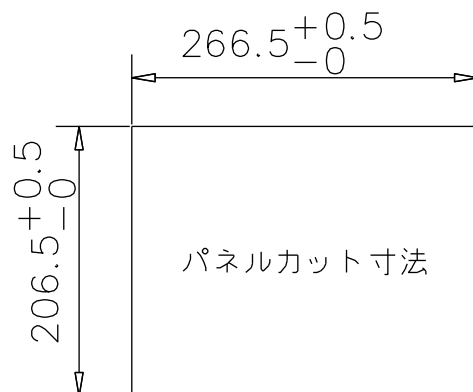
上面(取付金具 B)

- 設置するパネルに本製品をはめこむ。
- 本製品の取付金具固定穴に付属の取付金具 B を横図のようにひっかける。
- プラスドライバを使用して取付金具のネジを締めて本体を所定の位置に固定する。



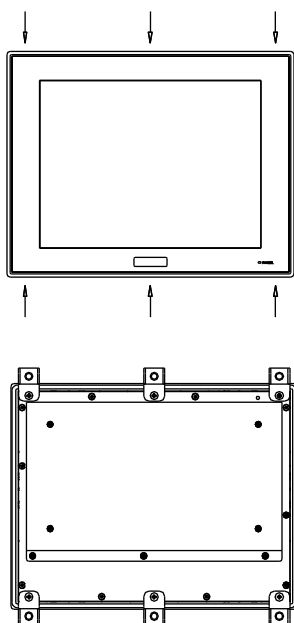
3-1-2 AT4A-104N

●パネルカット寸法



単位(mm)

●パネル取付金具 取付箇所(6箇所)



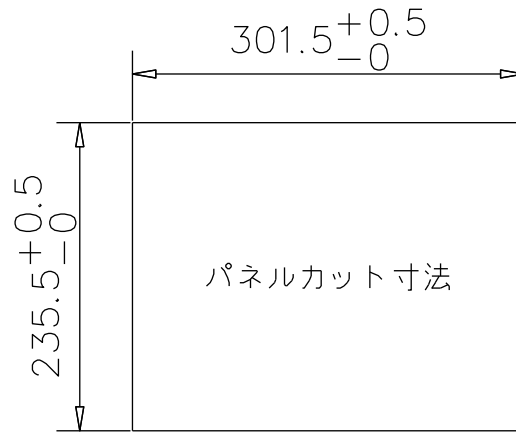
固定ネジ(A)



- 設置するパネルに本製品をはめこむ。
- 本製品の取付金具固定穴に付属の3点セムスネジを使用して、取付金具を上図の向きに取付ける。
- 固定ネジ(A)をマイナスドライバで締めて本体を固定する。

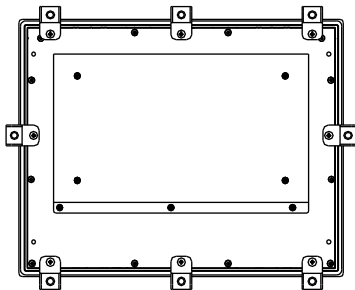
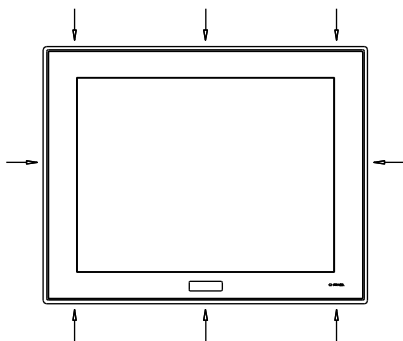
3-1-3 AT4A-121N

●パネルカット寸法



単位(mm)

●パネル取付金具 取付箇所(8箇所)



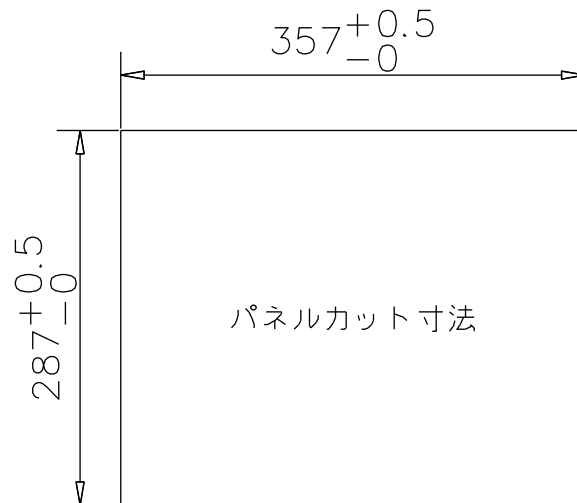
固定ネジ(A)



- 設置するパネルに本製品をはめこむ。
- 本製品の取付金具固定穴に付属の3点セムスネジを使用し、取付金具を上図の向きに取付ける。
- 固定ネジ(A)をマイナスドライバで締めて本体を固定する。

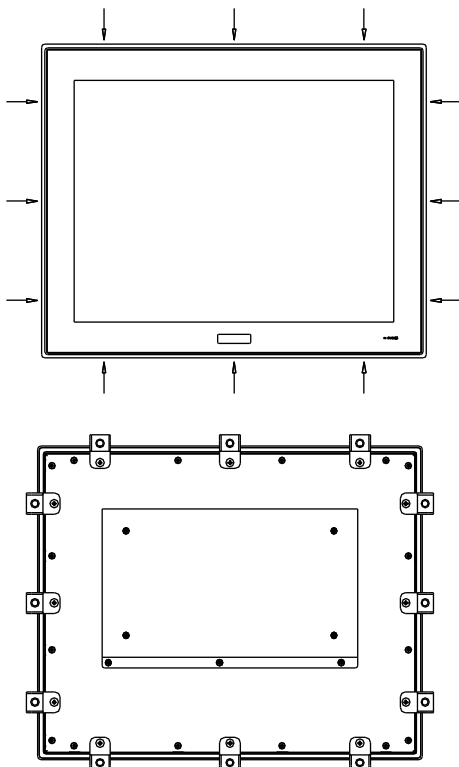
3-1-4 AT4A-150N

●パネルカット寸法



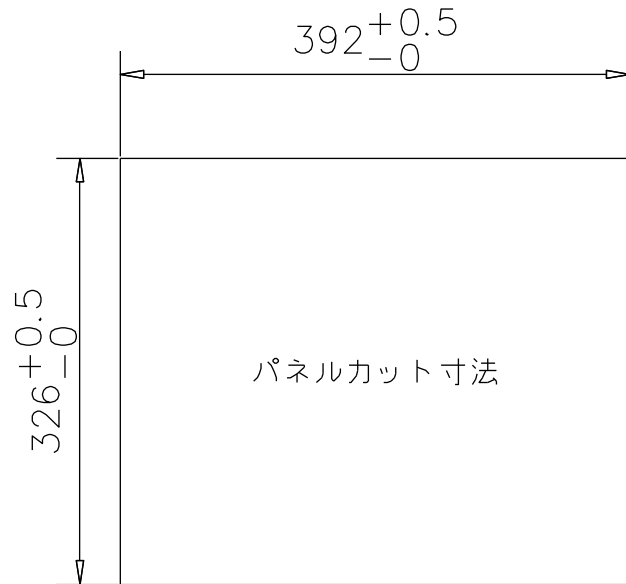
単位(mm)

●パネル取付金具 取付箇所(12箇所)



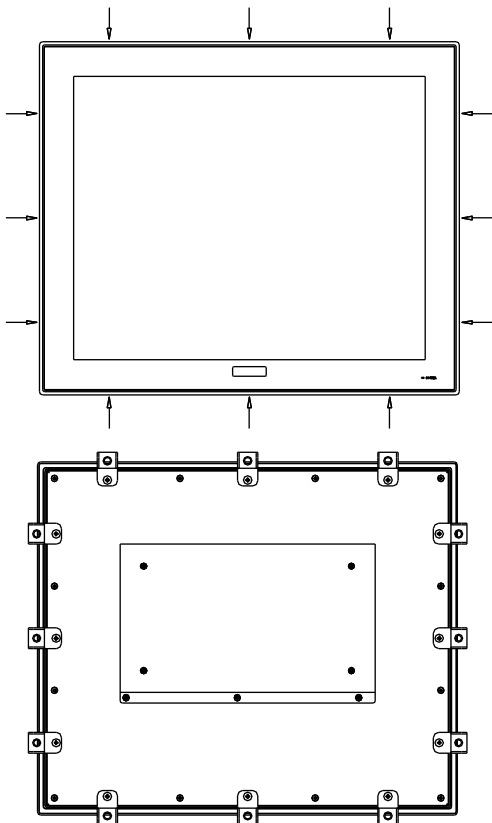
3-1-5 AT4A-170N

●パネルカット寸法

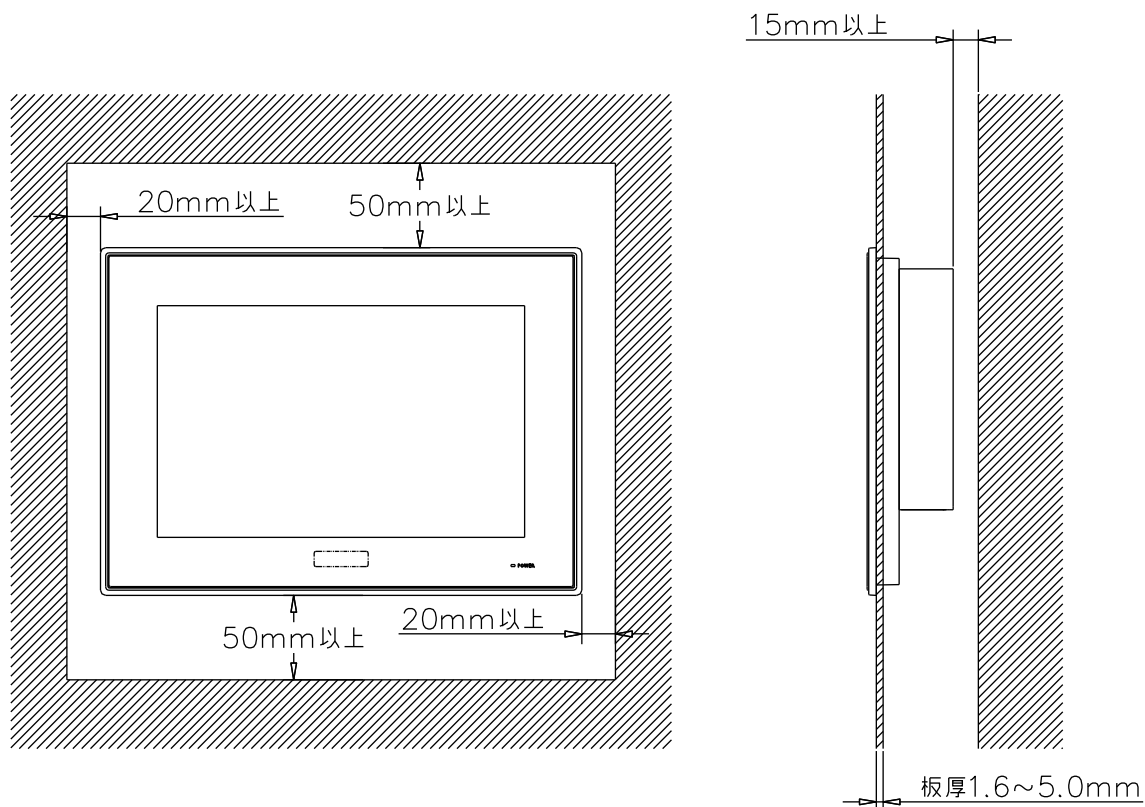


単位(mm)

●パネル取付金具 取付箇所(12箇所)



3-2 設置条件



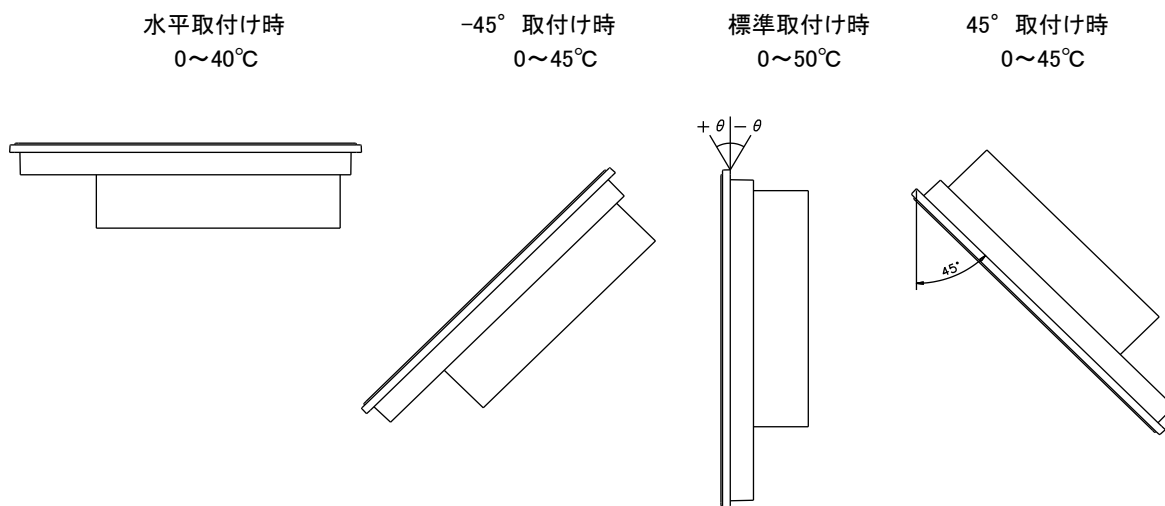
放熱の為、他の機器は本体より表記寸法以上離して設置してください。(上図参照)

本体の周囲温度が使用周囲温度を超える可能性がある場合は、ファンによる冷却や他の方法での熱対策を行ってください。

取付金具の締付けトルクは $0.5\text{N}\cdot\text{m}$ です。強く締めすぎると製品を破損するおそれがありますので注意してください。

3-3 設置方向

取付け角度により以下に示す温度制限が必要です。



取付角度(θ)	温度条件
±10°	0～50℃
11°～45°	0～45℃
-11°～-45°	0～45℃
-46°～-90°	0～40℃
その他	取付不可

3-4 取付スペース

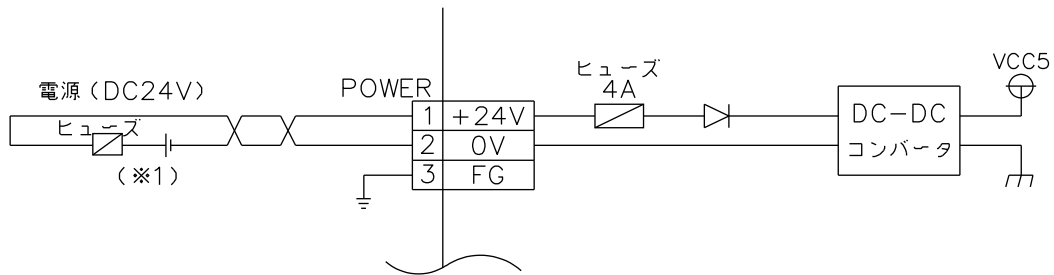
本製品を取付ける場合、盤内寸法や設置禁止場所を考慮し、取付けを行ってください。

接続ケーブルについて

本製品に取付ける接続ケーブルの種類によっては、記載されている寸法以上の距離が必要になる場合があります。コネクタの寸法やケーブル曲げ半径を考慮して設置してください。

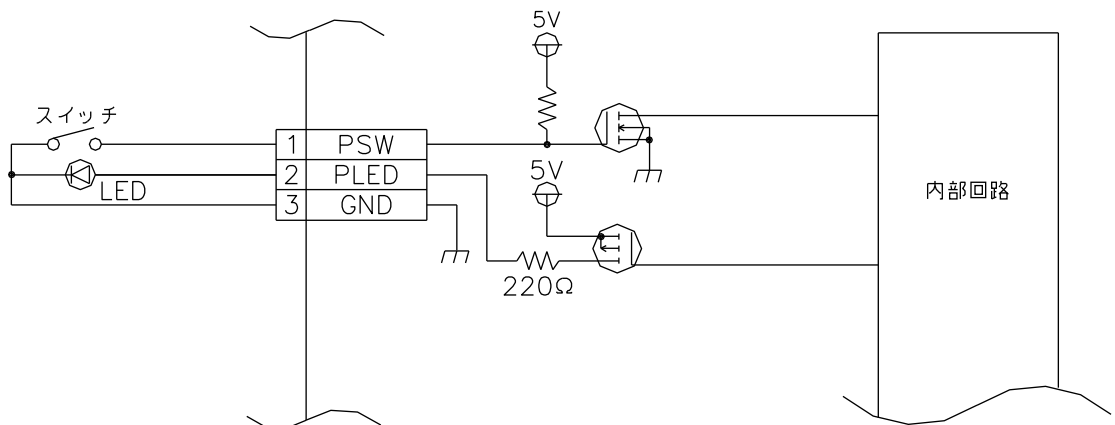
第4章 接続図

4-1 電源

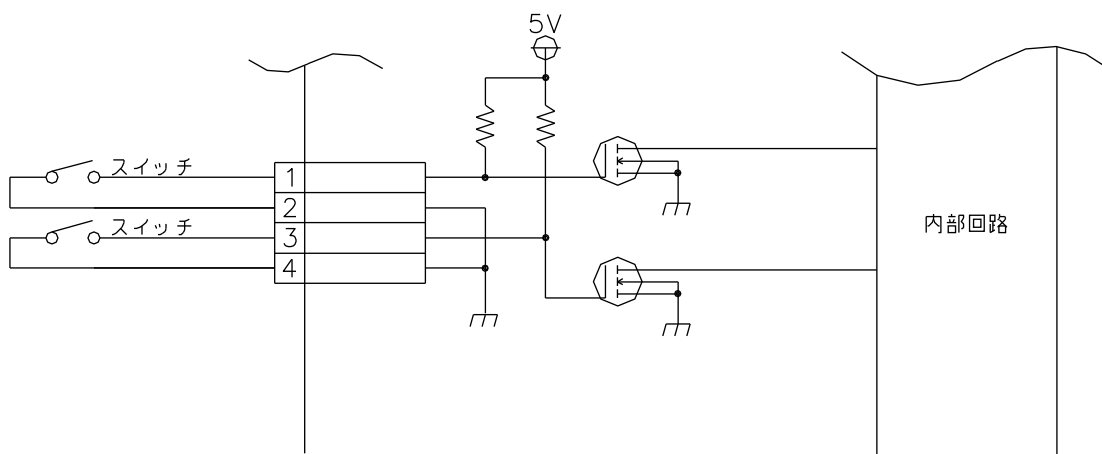


(※1)ご使用の接続機器によりヒューズを選定してください。

4-2 POWER スイッチ (P-SW CN)



4-3 OSD 外部入力

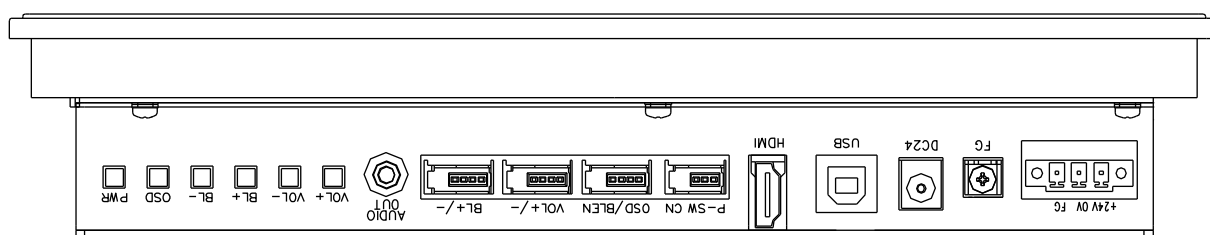


	OSD/BLEN	VOL+/-	BL+/-
1	OSD	VOL+	BL+
2	GND	GND	GND
3	BLEN	VOL-	BL-
4	GND	GND	GND

第5章 On Screen Display(OSD)

5-1 OSD 機能

- 画面の位置・色合い・輝度の調整を行います。
- 起動方法
本体下面にあるボタンを押すことで起動します。
(図は AT4A-101N)

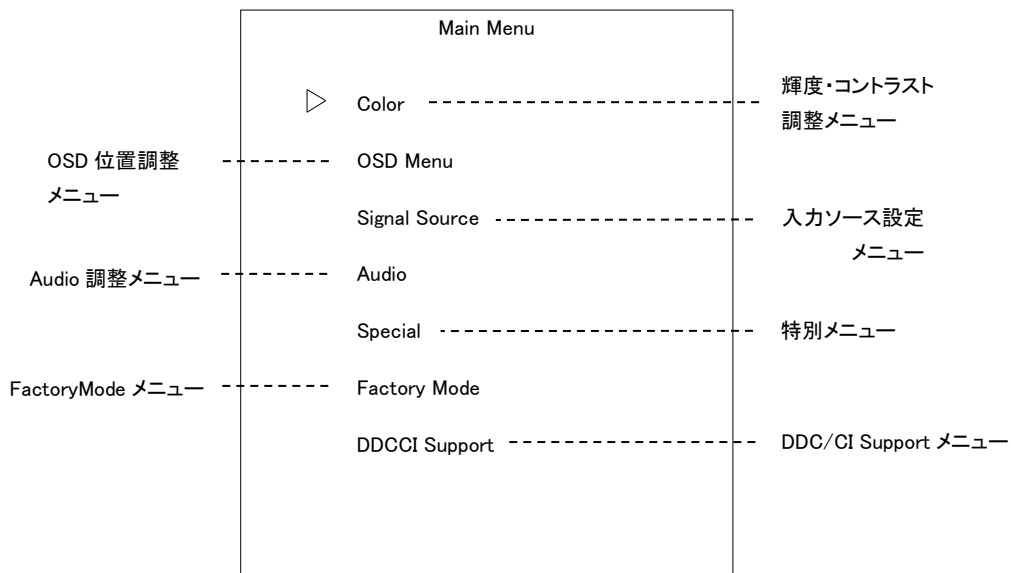


スイッチ名	OSD 非表示時	OSD 表示時
PWR	モニタの電源を ON/OFF します	
OSD	OSD を起動します	各メニューの選択、決定を行います
BL-	バックライトの輝度を下げます	カーソルの移動調整を行います
BL+	バックライトの輝度を上げます	カーソルの移動調整を行います
VOL-	音量を下げます	OSD を終了します
VOL+	音量を上げます	-

外部接続で OSD を使用する場合も操作は同じです。

● 操作イメージ

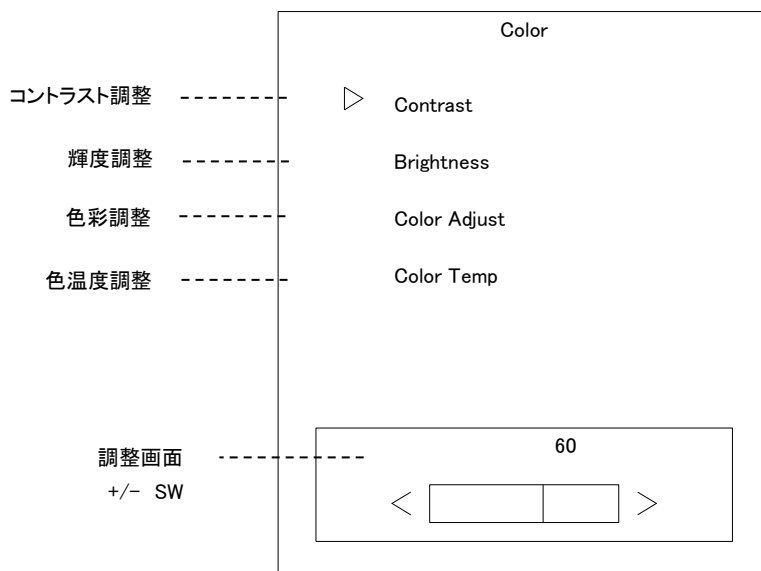
OSD スイッチを押すことで初期起動画面が起動します。



1. 輝度・コントラスト調整メニュー

輝度・コントラスト・色彩調整・色温度を調整することができます。

調整メニューを選択の上、OSD スイッチを押下しますと調整画面が表示されます。

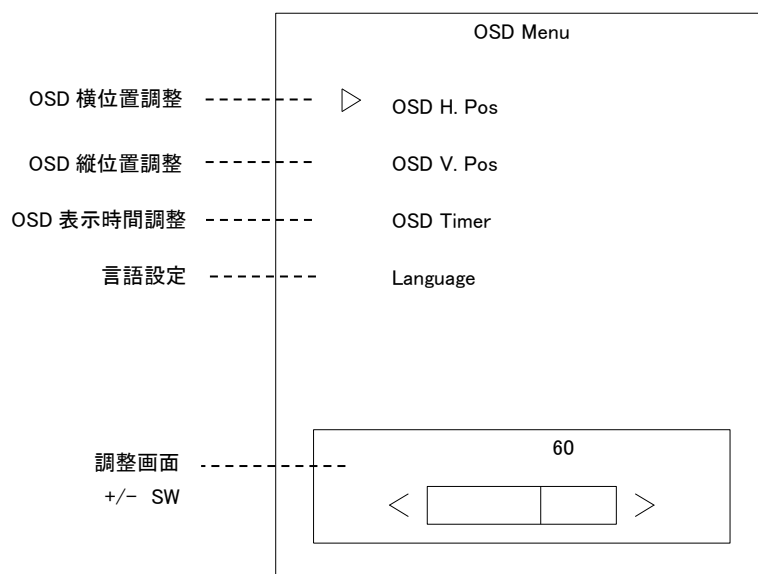


2. OSD 位置調整メニュー

OSD の表示位置、表示時間を調整することができます。

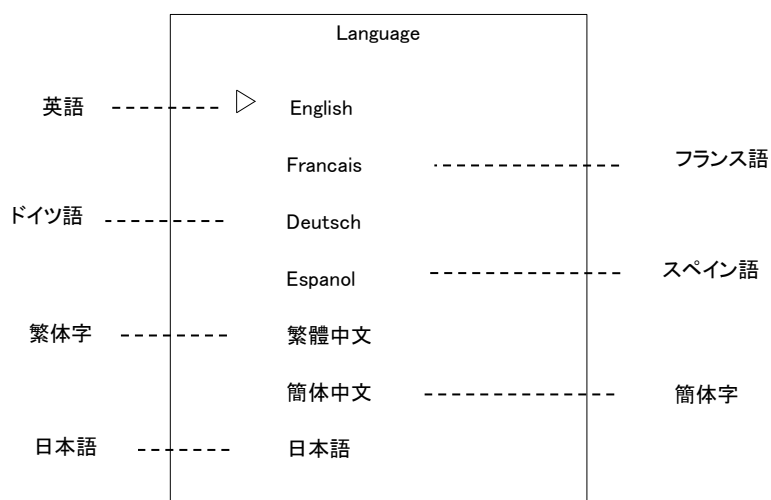
調整メニューを選択の上、OSD スイッチを押下しますと調整画面が表示されます。

言語設定を実行しますと言語設定画面が表示されます。



・言語設定画面

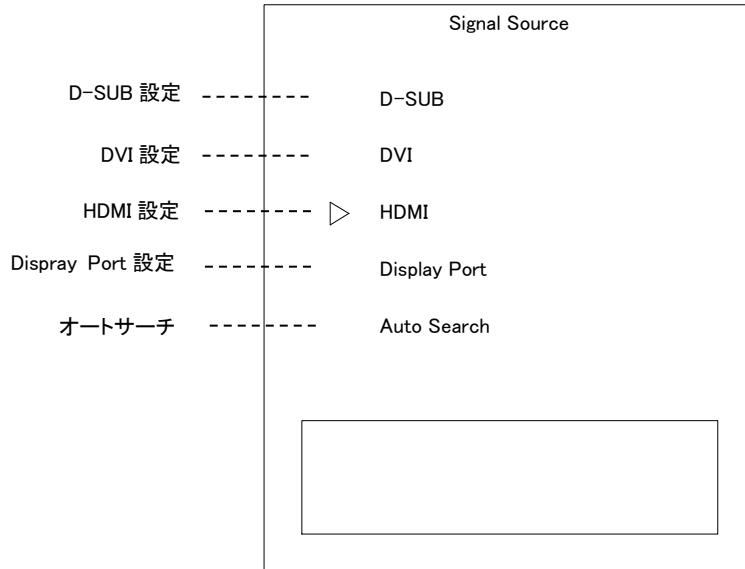
言語の設定を行います。



3. 入力ソース選択メニュー

入力ソースを選択することができます。

本製品は入力ソースが HDMI のみのため、HDMI を選択してください。

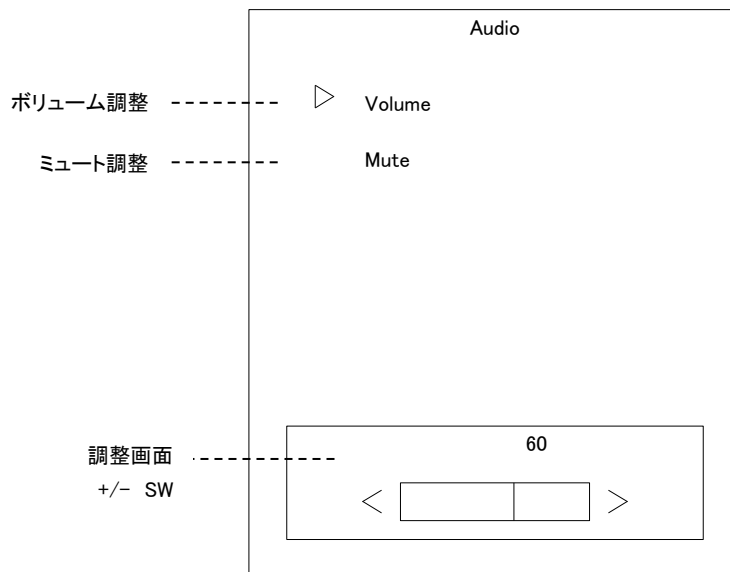


4. Audio 調整メニュー

オーディオのボリューム、ミュートを調整することができます。

調整メニューを選択の上、OSD スイッチを押下しますと調整画面が表示されます。

ミュート設定は OSD スイッチで ON/OFF を設定できます。

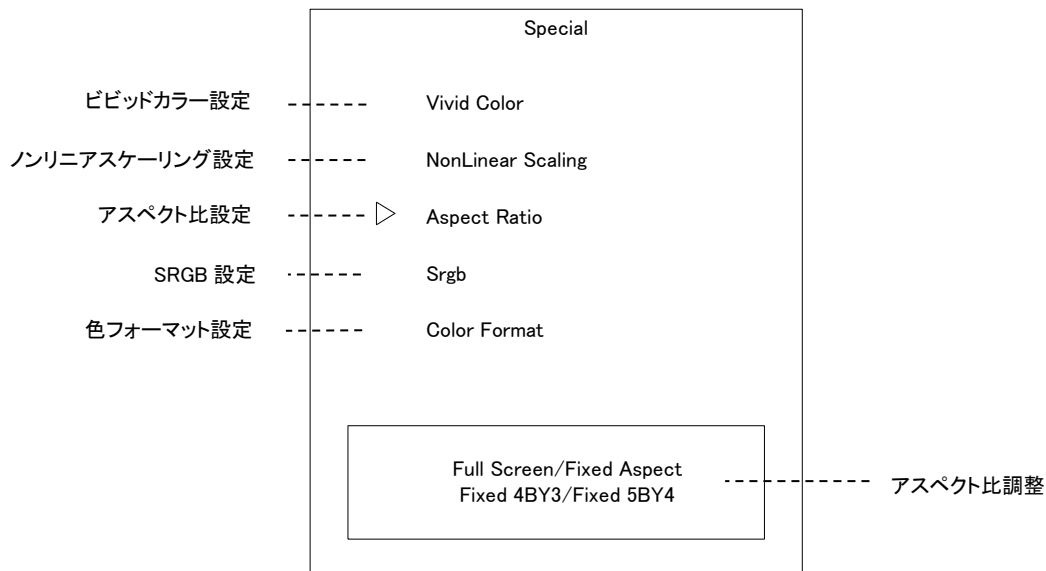


5. 特別メニュー

各種特別メニューを調整することができます。

本製品ではアスペクト比以外は調整できません。

アスペクト比を選択の上、OSD スイッチを押下しますと調整画面が表示されます。



6. Factory Mode メニュー

工場出荷時の設定が設定されています。

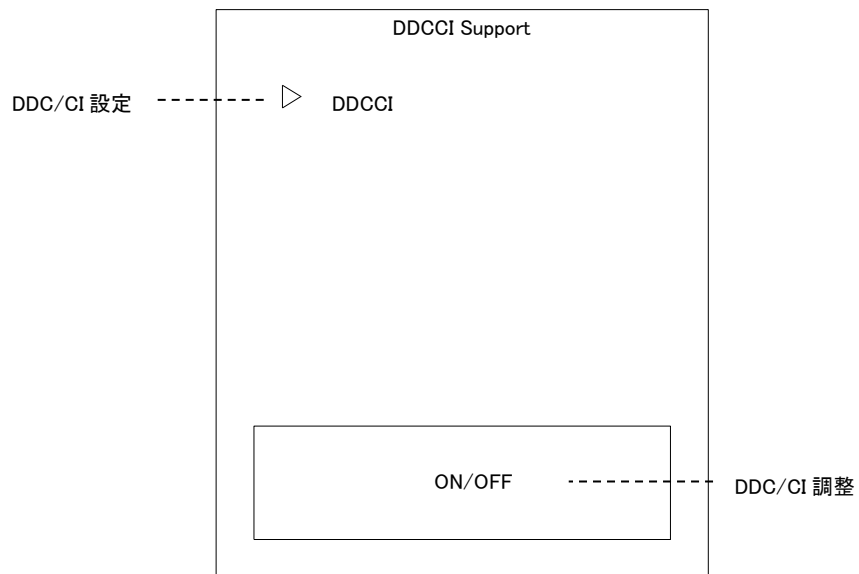
ユーザーは使用しないでください。

Factory Mode			
Auto Color			
Reset			
ADC Offset	R128	G128	B128
ADC Gain	R128	G128	B128
9300K	R98	G104	B111
6500K	R113	G112	B104
5800K	R122	G119	B105
sRGB	R128	G128	B128
User	R128	G128	B128
Brightness	128		
Auto Config			
Exit			

7. DDC/CI Support メニュー

DDC/CI の ON/OFF を設定することができます。

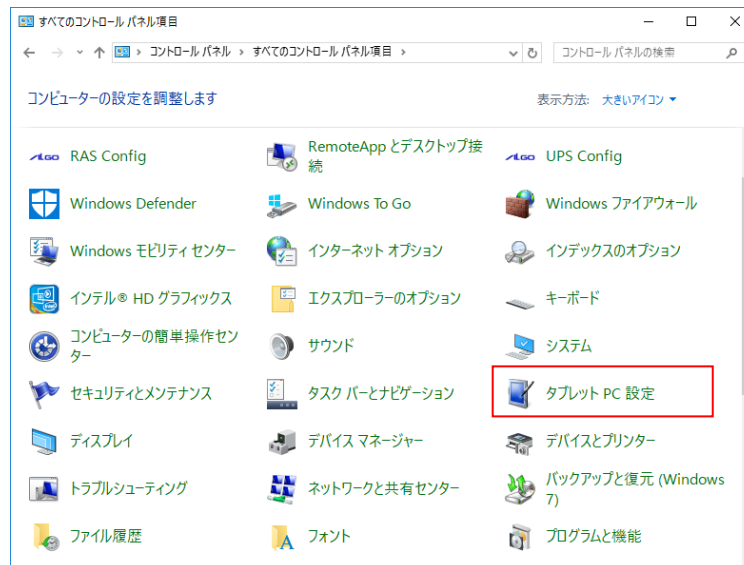
OSD スイッチを押下することで ON/OFF することができます。



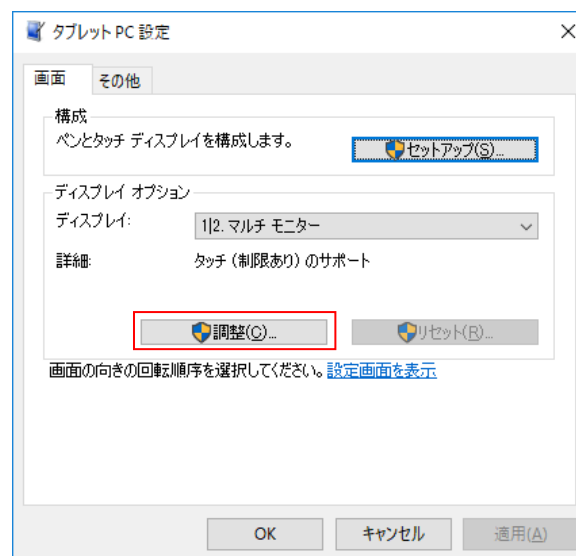
第6章 タッチパネルキャリブレーション

6-1 タッチパネル調整手順(Windows7)

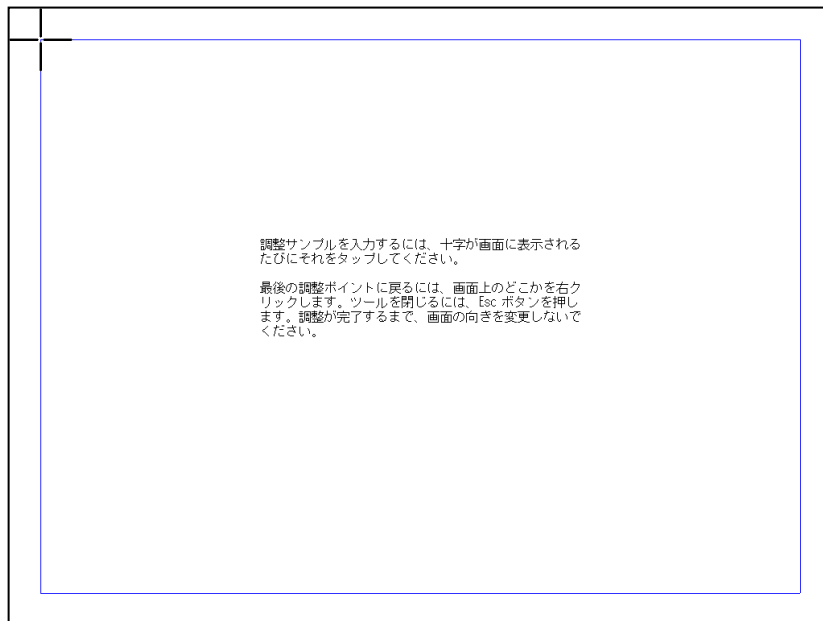
- ① スタートメニューからすべてのコントロールパネルを選択します。
- ② [タブレット PC 設定]を実行し、[Tablet PC 設定画面]を開きます。



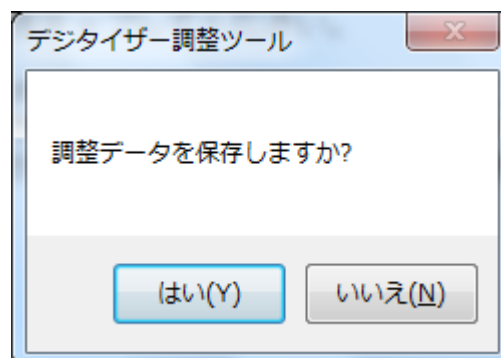
- ③ [調整]ボタンを押下します。



- ④ [調整画面]が表示されます。表示されている青い十字を順番にタッチして調整を行います。

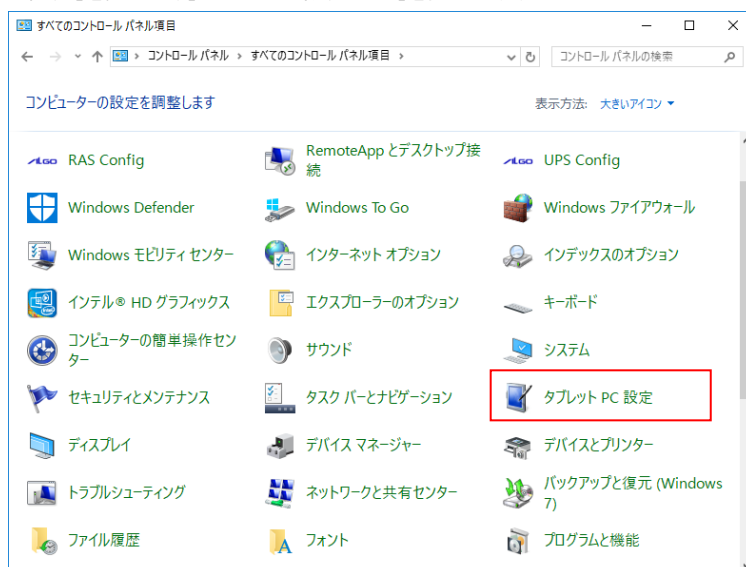


- ⑤ [補正確認画面]が表示されます。[はい]ボタンを押下してください。

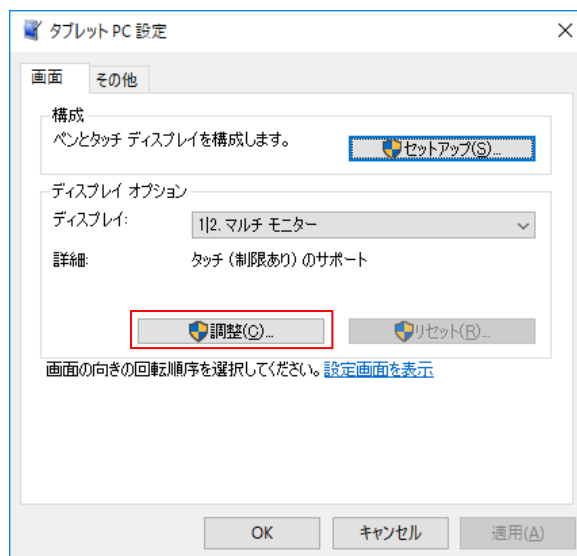


6-2 タッチパネル調整手順(Windows10)

- ① スタートメニューからすべてのコントロールパネルを選択します。
- ② [タブレット PC 設定]を実行し、[Tablet PC 設定画面]を開きます。



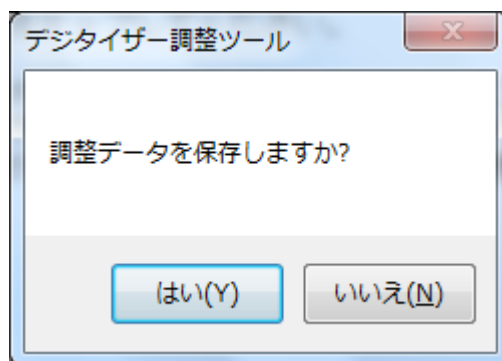
- ③ [調整]ボタンを押下します。



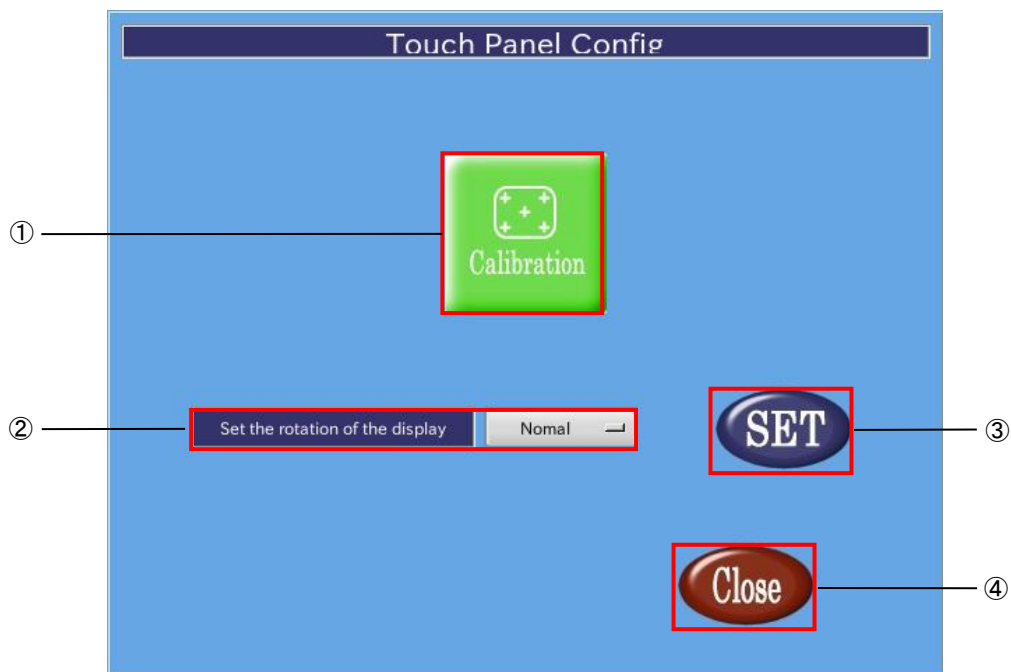
- ④ [調整画面]が表示されます。表示されている青い十字を順番にタッチして調整を行います。



- ⑤ [補正確認画面]が表示されます。[はい]ボタンを押下してください。



6-3 タッチパネル調整手順(Algonomix6.0)



- ① タッチパネルキャリブレーション
タッチパネルキャリブレーションを開始します。
- ② ディスプレイとタッチパネルの回転
ディスプレイとタッチパネルの回転方向を設定します。
- ③ 設定反映
②で行った設定を反映し、保存します。
- ④ 終了
タッチパネルキャリブレーションを終了します。

第7章 トラブルシューティング

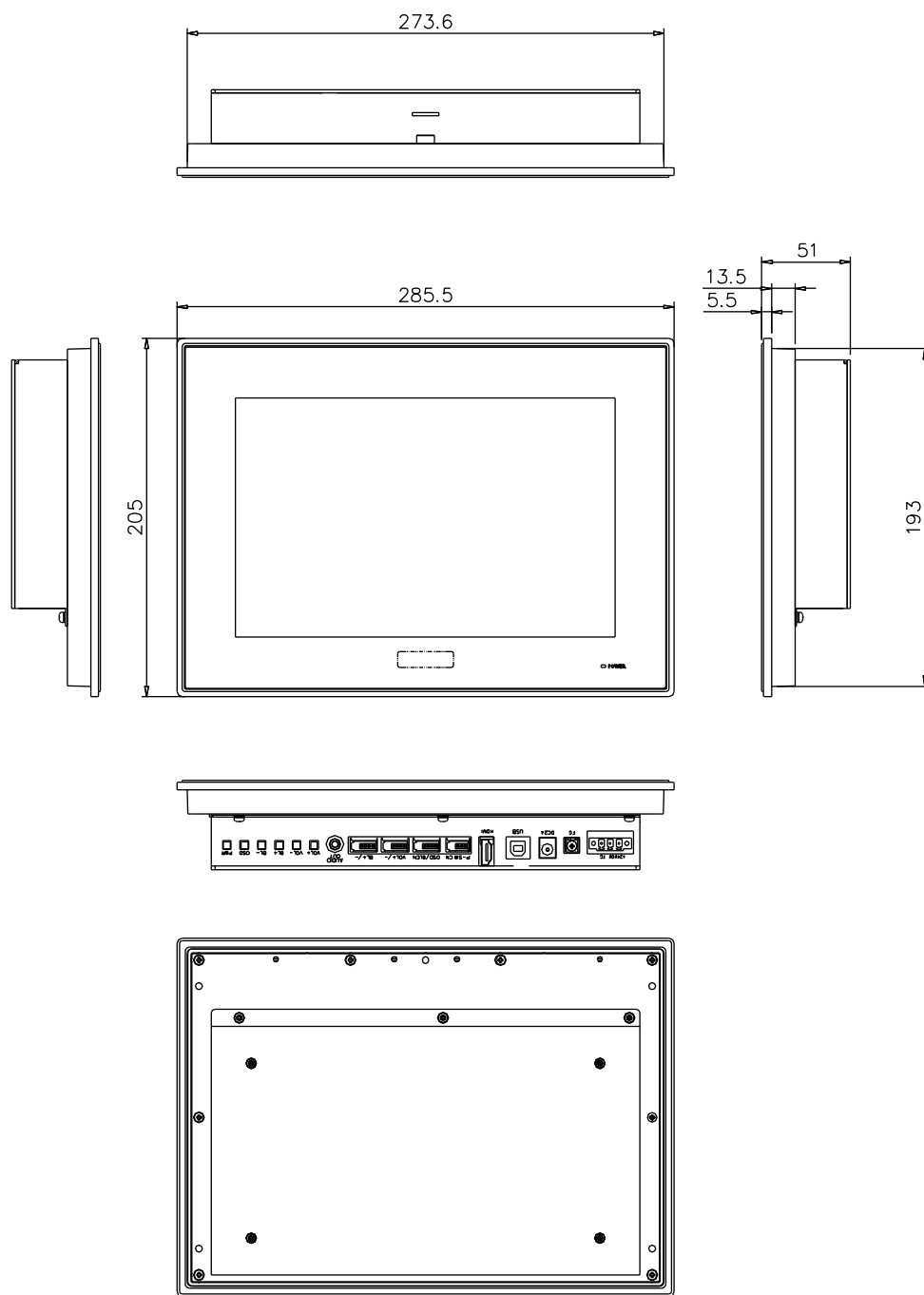
本章では、初歩的な問題点の簡単な解決方法を説明します。

7-1 トラブルシューティング

症 状	チェック項目	処 置
電源が入らない (POWER LED が点灯しない)	DC24V 電源ケーブルは、接続されていますか？	電源ケーブルを接続してください
	底面の電源スイッチを OFF にしていませんか？	底面の電源スイッチを押して電源を入れてください 尚、電源 ON 時は、HDMI 信号の認識に数秒かかる場合があります
タッチパネルを押した時、カーソル位置がずれる	タッチパネルのキャリブレーションを行いましたか？	タッチパネルのキャリブレーションを行ってください
画面が真っ暗になる	スクリーンセーバーが ON になっていませんか？	スクリーンセーバーを OFF にしてください
画面が正常に表示できない 又は No signal と表示される	HDMI ケーブルが接続されていますか？	コネクタに接続してください
	入力信号の解像度は仕様範囲内ですか？	仕様範囲内の解像度でご使用ください
タッチパネルが作動しない	PC にタッチパネル用ドライバがインストールされていますか？	ドライバをインストールしてください
	USB ケーブルが USB コネクタに接続されていますか？	USB にケーブルを接続してください

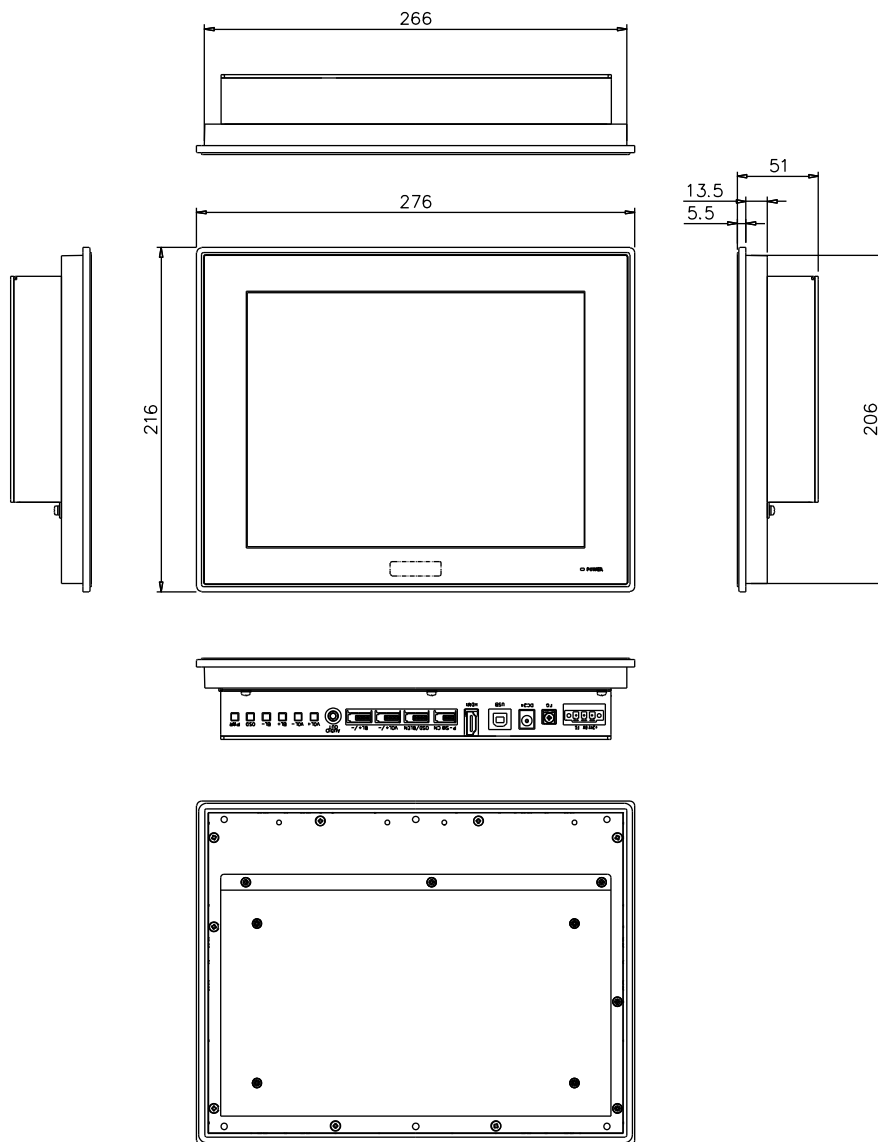
第8章 外形寸法

8-1 AT4A-101N



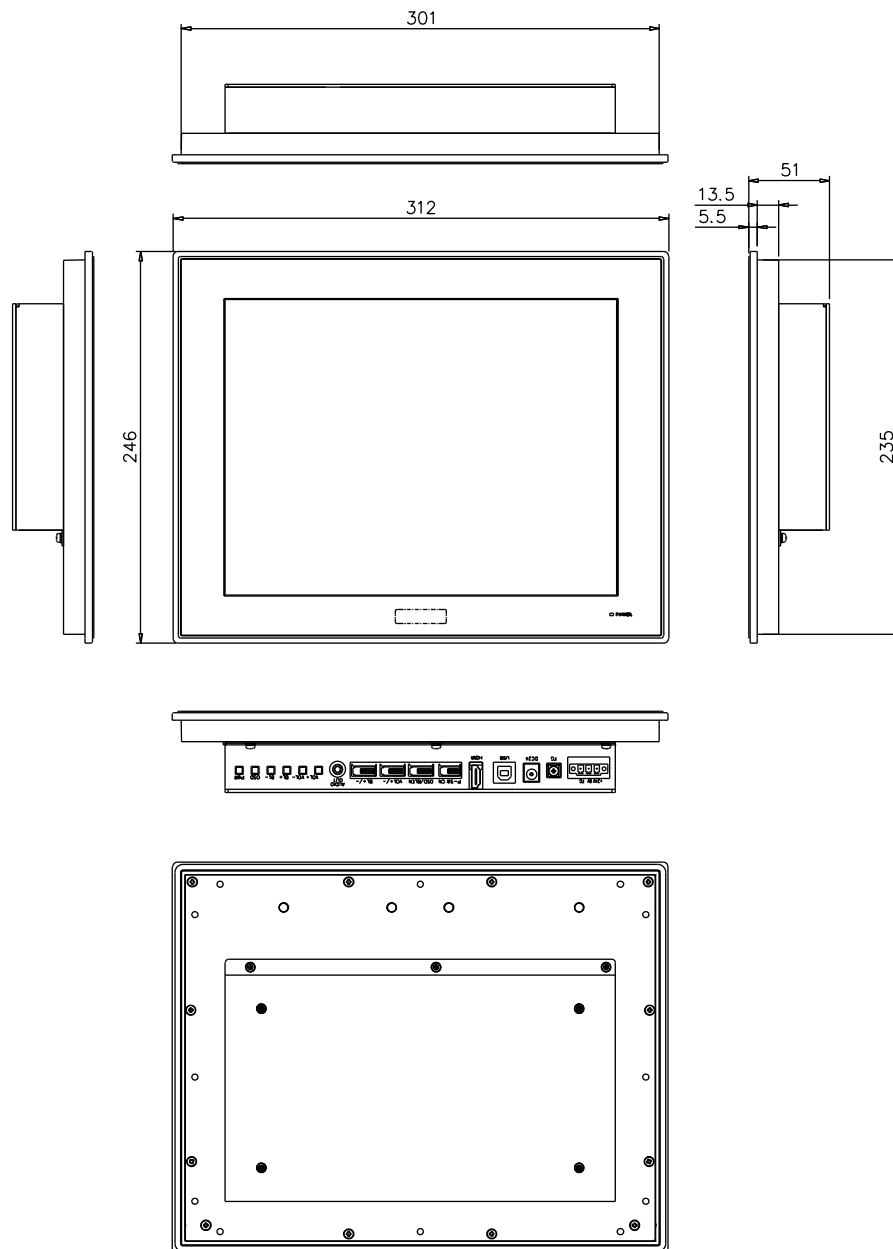
単位(mm)

8-2 AT4A-104N



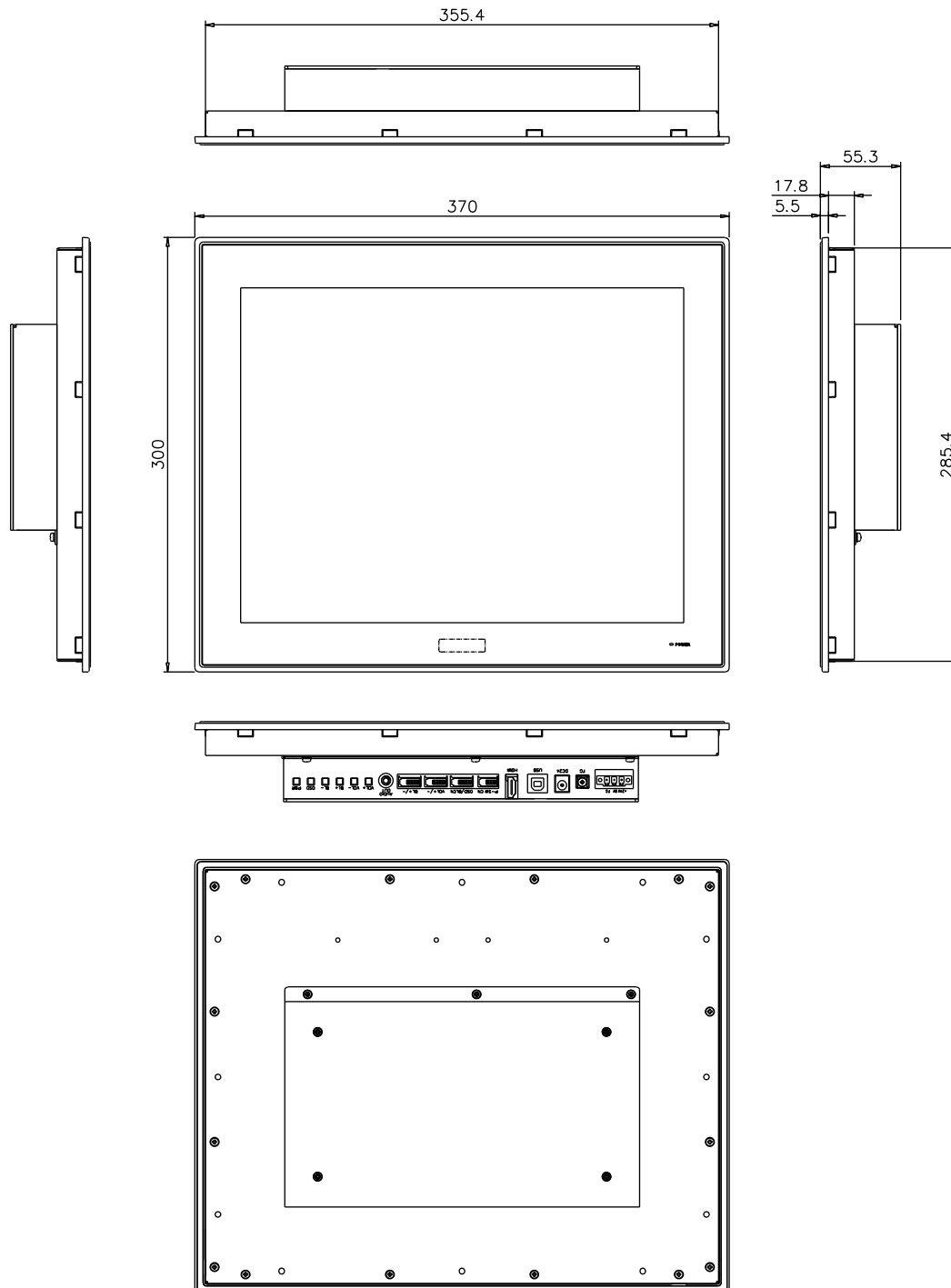
単位(mm)

8-3 AT4A-121N



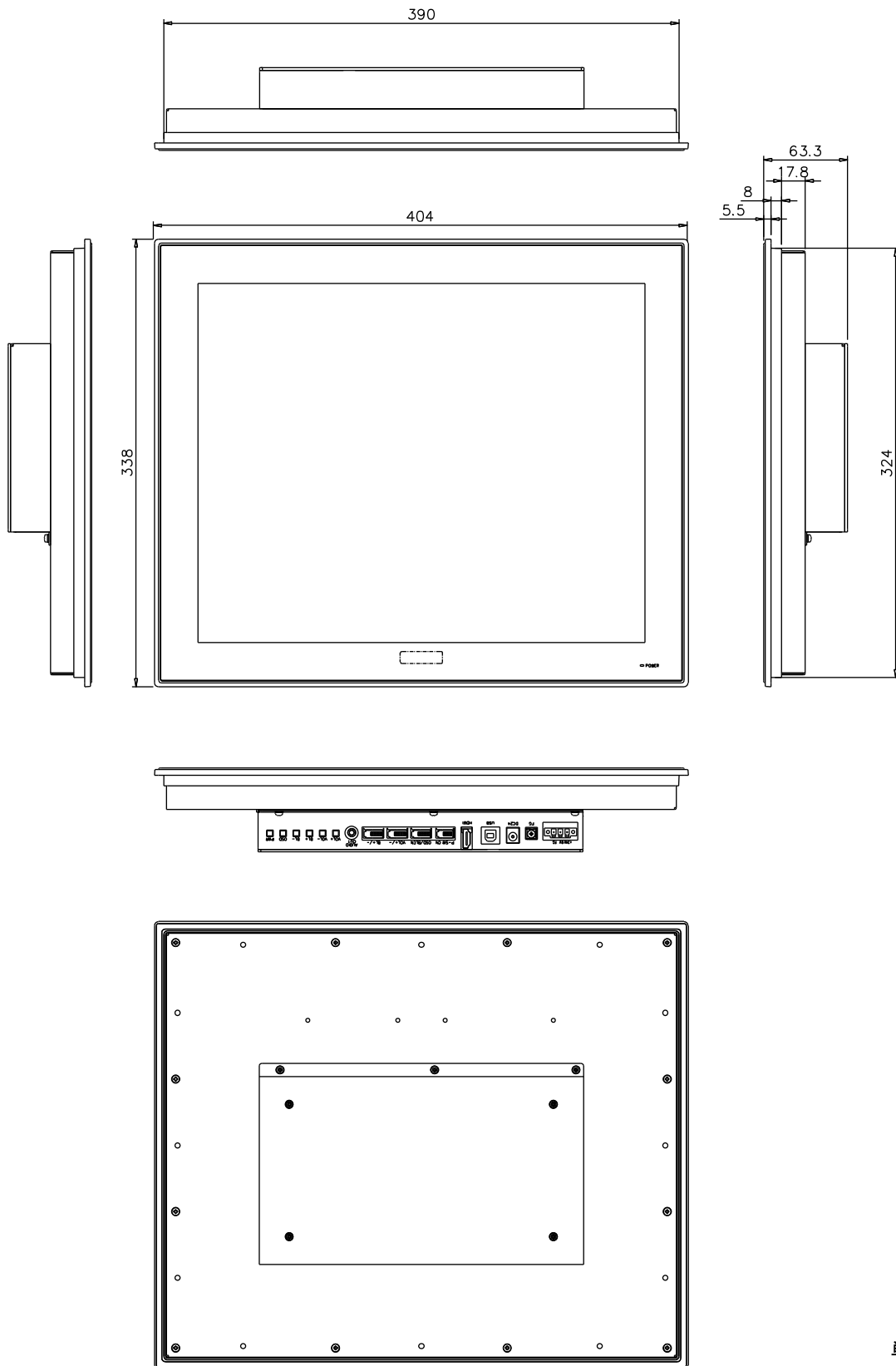
単位(mm)

8-4 AT4A-150N



単位(mm)

8-5 AT4A-170N



単位(mm)

第9章 製品保証内容

ご使用につきましては、以下の製品保証内容をご確認いただきます様、よろしくお願いいたします。

9-1 無償保証について

本製品の品質は十分に留意して製造していますが、万一、製品に当社側の責任による故障や瑕疵が発生し、無償保証期間中であった場合、当社はお買い上げいただいた販売店又は当社営業窓口を通じて無償で製品を修理又はお取替えさせていただきます。但し、出張修理が必要な場合は、技術者派遣の実費費用を申し受けます。

又、故障製品の取替えに伴う、現地再調整、試運転は当社責務外とさせていただきます。

9-1-1 無償保証期間

製品の無償保証期間は、「お買い上げ後 1 年」もしくは、「銘板に記載されている製造年月より 18 ヶ月」のいずれか早く経過するまでの期間とさせていただきます。

9-1-2 無償保証範囲

使用状態、使用方法及び使用環境などが、取扱説明書、ユーザーズマニュアルなどに記載された条件、注意事項などに従った正常な状態で使用されている場合に限定させていただきます。

9-1-3 有償保証について

以下の場合は無償保証期間内であっても有償修理とさせていただきます。

- ・お客様における不適切な保管や取扱い、不注意、過失、などにより生じた故障及びお客様のハードウェア、ソフトウェア設計内容に起因した故障。
- ・当社が承認する作業員以外による改造などの手を加えたことに起因する故障。
- ・火災、異常電圧などの不可抗力による外部要因及び地震、落雷、風水害などの天変地異による故障。
- ・納入後の輸送(移動)時の落下、衝撃など貴社の取扱い不適當により生じた故障損害の場合。

9-2 修理について

修理は送付による当社工場修理を原則とさせていただきます。この場合、弊社工場への送料はお客様負担にてお願いいたします。

修理期間は原則として修理品到着後、2 週間とさせていただきます。但し、故障内容によっては、2 週間以上要することがあります。

9-3 生産中止後の有償修理期間について

生産中止した機種(製品)につきましては、生産を中止した年月より起算して 7 年間の範囲で修理を実施いたします。但し、電子部品などのライフサイクルが短く、調達や生産が困難となる場合があります。

生産中止後の製品供給(補用品も含む)はできません。

9-4 機会損失などの保証責任の除外

無償保証期間内外を問わず、当社商品の故障に起因するお客様あるいはお客様の顧客側での機会損失ならびに当社製品以外への損傷、その他業務に対する補償は当社の保証外とさせていただきます。

9-5 製品の適用について

当社製品をご使用いただくにあたりましては、万一、故障・不具合などが発生した場合でも重大な事故に至らない用途である事及び故障・不具合発生時にはバックアップやフェールセーフ機能が効き外部でシステム的に実施されていることをご使用の条件とさせていただきます。

当社製品は人命や財産に大きな影響が予測される用途へのご使用については当社製品の適用を除外させていただきます。

このユーザーズマニュアルについて

- (1) 本書の内容の一部または全部を当社からの事前の承諾を得ることなく、無断で複写、複製、掲載することは固くお断りします。
- (2) 本書の内容に関しては、製品改良の為、お断りなく仕様などを変更することがありますのでご了承ください。
- (3) 本書の内容に関しては万全を期しておりますが、万一ご不審な点や誤りなどお気づきのことがございましたらお手数ですが巻末記載の弊社までご連絡ください。その際、巻末記載の書籍番号も併せてお知らせください。

72AT20008B
72AT20008A

2018年 9月 第2版
2018年 7月 初版

 **株式会社アルゴシステム**

本社
〒587-0021 大阪府堺市美原区小平尾656番地

TEL(072)362-5067
FAX(072)362-4856

ホームページ <http://www.algosystem.co.jp/>